

Ponizio 100
Porte d'ingresso in alluminio



75 anni di storia

75-years history

Ponzio è un'azienda leader da oltre 70 anni nella produzione e progettazione di sistemi in alluminio ad alta efficienza energetica per l'architettura contemporanea, con particolare attenzione alle finiture superficiali, di cui offre un'ampia gamma tecnologicamente avanzata. Prestazioni impeccabili, design esclusivo e altissima affidabilità dei suoi prodotti - facciate, finestre, porte e sistemi frame less - fanno di Ponzio un partner di riferimento capace di soddisfare appieno le esigenze sia del progettista che del cliente. Tutto sostenuto da costanti investimenti in ricerca, tecnologia, innovazione e creatività: per ottenere risultati eccellenti e mantenere posizioni di leadership nel mercato. La costante attenzione di Ponzio verso la qualità, l'ambiente e la sicurezza, ha portato l'azienda ad associarsi al GBC Italia che persegue lo sviluppo e l'adattamento del marchio LEED alla realtà italiana.

For more than 70 years Ponzio has been a market leader in the production and design of high-energy-efficiency aluminium systems for contemporary architecture (curtain walls, doors and frame-less systems). Ponzio offers a wide range of high quality surface finishes with special attention to technologically advanced products. The company constantly invests in research, technology, innovation and creativity to reach excellence and maintain its leadership in the market. The constant attention of Ponzio to the quality, the environment and the safety have led Ponzio to become a member of GBC Italy which pursues the development and the adaptation of the LEED trademark in Italy.



1941 - 1970



1971 - 1975



1976 - 1979



1981 - 1982



1983 - 1990



Made in Ponzio

Planning, research & promotion

La progettazione di sistemi e componenti innovativi viene realizzata internamente. Il nostro ufficio tecnico sviluppa soluzioni di design altamente performanti avvalendosi della tecnologia stampa 3D per la realizzazione dei prototipi. Nel laboratorio di prova interno vengono effettuati tutti i test prestazionali.

I progetti di architettura più particolari vengono seguiti e sviluppati direttamente nei nostri uffici, con personale altamente qualificato.

The design of innovative systems and components is carried out internally. Our technical department develops high-performing solutions by using the 3D printing technology for the prototypes production. All the performance tests are made in the inside testing laboratory. The most particular and detailed architectural projects are followed and developed inside, by a highly-qualified staff.



STABILIMENTO

Factory

L'azienda si estende su una superficie di oltre 60.000 mq coperti, l'area dedicata alla produzione comprende il magazzino dei profili grezzi con uno stock di 2.000 Tons, il pronto finiture con uno stock di 200 Tons, un impianto di verniciatura orizzontale con una capacità di 8 Tons per turno e verticale di grande produzione con oltre 18 Tons per turno. Ponzio è leader nel settore grazie alle finiture superficiali e vanta un innovativo impianto di ossidazione anodica con una capacità di 6 Tons a turno. Le nostre finiture valorizzano l'architettura contemporanea.

The company covers an area of over 60,000 square meters, the production area dedicated includes the warehouse of raw profiles with a stock of 2,000 Tons, first finishes with a stock of 200 Tons, a plant with a horizontal painting capacity not 8 Tons per shift and vertical large production with over 18 Tons per turn. Ponzio is a leader in the sector thanks to the surface finish and an innovative anodizing plant with a capacity of 6 Tons in turn. Our finishes enhance the contemporary architecture.



QAS

Quality, Environment and safety

La Ponzio ha investito da anni nella qualità dei prodotti e dei processi, perseguendo un costante miglioramento degli stessi e della soddisfazione del cliente, attestata dalla certificazione ISO 9001. Il processo di miglioramento viene perseguito nella piena compatibilità ambientale delle attività svolte e con una particolare attenzione alla salute e sicurezza dei lavoratori e degli altri soggetti operanti all'interno della struttura, avendo provveduto all'implementazione di un sistema di gestione ambientale certificato secondo la norma ISO 14001 e di un sistema di gestione per la salute e sicurezza, secondo la norma OHSAS 18001. L'obiettivo del miglioramento continuo delle prestazioni ambientali si è concretizzato in un numerosi investimenti volti a ridurre gli impatti ambientali delle attività e a ridurre il consumo di risorse. La Ponzio è stata la prima azienda del settore dell'alluminio ad ottenere la registrazione EMAS secondo il Regolamento CE 761/01, e tra le prime in Italia.

Ponzio has invested for years in the quality of products and processes, pursuing a constant improvement of the same and customer satisfaction, attested by ISO 9001 certification. The process of improvement is pursued in full environmental compatibility of the activities and with a focus health and safety of workers and the other parties operating in the building, having proceeded to the implementation of an environmental management system certified to ISO 14001 and a management system for health and safety, according to OHSAS 18001. The purpose of the continuous improvement of environmental performance has been reflected in a number of investments aimed at reducing the environmental impacts of activities and reduce resource consumption. The Ponzio was the first company in the aluminum sector to obtain EMAS registration under the EC Regulation 761/01, and among the first in Italy.





LX

Plana 1 anta e 2 fianchi luce fissi

Plana 1 anta

Plana 2 ante asimmetriche LX + GL

Bugnato 1 anta

Disegni tecnici

Plana 1 wing and 2 side fix glasses

Plana 1 wing

Plana 2 asymmetric wings LX + GL

Screen-printed 1 wing

Technical drawings

10

18

26

34

38

BS

Plana 1 anta su facciata continua

Bugnato 1 anta con sopra luce

Disegni tecnici

Plana 1 wing on curtain wall

Screen-printed 1 wing with fanlight

Technical drawings

42

48

64

GL

Porta 1 anta e 2 fianchi luce fissi

Porta 1 anta con fianco luce fisso ad angolo

Disegni tecnici

Door 1 wing and 2 side fix glasses

Door 1 wing with corner side fix glass

Technical drawings

52

58

64

Sezione Tecnica

Finiture

Tipologie

Pannelli disponibili

Accessori

Section

Surface Finishes

Typologies

Available panels

Accessories

68

70

71

74



Ponzio 100

Porte d'ingresso in alluminio

Ponzio 100 è un prodotto unico, elaborato e sofisticato nel design, è in grado di soddisfare le aspettative del cliente contemporaneo. Affascinante grazie alla essenzialità delle forme, la sua anta a scomparsa perfettamente integrata ai pannelli interni ed esterni, definisce un nuovo standard di eccellenza estetica e prestazionale. Il massimo confort di isolamento termico nella sua categoria si aggiungono alla sicurezza antieffrazione RC3 ottenuta grazie alla serratura auto bloccante a triplice chiusura, i rostri di sicurezza e i terminali anti sollevamento. PONZIO 100 rende il vostro ingresso sempre piacevole e sicuro, e la gamma pannelli con le esclusive finiture dell'alluminio, consente la massima personalizzazione del prodotto .

Ponzio 100 is a unique product, developed and sophisticated in design; it is able to meet the most modern customer's expectations. The concealed wing, perfectly combined with the internal and external panels, and the essential design make a new standard of excellence in elegance and performances. Other top quality features are the thermal insulation, the security performance in a RC3, obtained thanks to the triple self-locking lock, the security bolts and the anti-lifting devices. PONZIO 100 always makes your entrance safe and pleasant; the wide range of panels along with the most exclusive surface finishes, allows the product to the maximum customisation.

LX

Plana 1 anta e 2 fianchi luce fissi

Porta LX con anta a scomparsa interno/esterno realizzata con profili dal design innovativo e ad alto isolamento termico. L'anta di sezione 89x100 mm con bordo minimale ferma pannello, viene assemblata a 45° sui quattro lati e consente l'inserimento di pannelli di rivestimento con interposto isolante in poliuretano stabilizzato con lastra in alluminio. Telaio "L" o "Z" di sezione nominale 73x97 mm o 103x97 mm. Il sistema di tenuta a sormonto con doppia guarnizione e la soglia termica di battuta in alluminio garantiscono le massime prestazioni (disponibile anche con soglia mobile para spifferi a pavimento). Le cerniere in alluminio filiformi a 3 ali, sono registrabili. La serratura di sicurezza a tre punti di chiusura con combinazione punzone-gancio è abbinata al cilindro anti-bumping completo di chiavi a scatto.

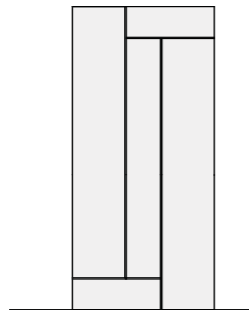
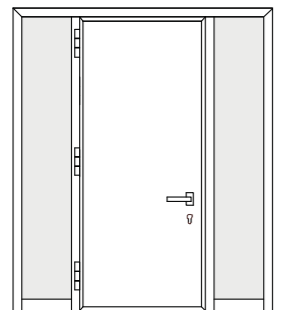
Plana 1 wing with 2 side glasses

LX door with concealed wing (inside/outside) created with innovative design profiles and a high thermal insulation. The door section of mm. 89x100 with minimal panel-stop edge, is assembled at 45° on all four sides and allows the insertion of the inner and outer panels with interposed insulating polyurethane, stabilised with aluminum plate. The "L" or "Z" frame has a nominal section of mm 73x97 or 103x97. The sealing and overlapped system with double seal and aluminium thermal threshold guarantees great performances (also available with mobile threshold against draughty floors). The aluminum thready hinges, 3 flanges, are adjustable. The security lock with three locking points with combination punch-hook is combined with the anti-bumping cylinder and it is complete with snap keys.

Tipologia/Typology

Codice/Cod 1527

Finiture/Finishes



BRASED_Blu Reale



BRASED_Grigio Ardesia

Prestazioni / Performances

Trasmittanza termica UD [W/m²K] = fino a 0,49
 Permeabilità all'Aria * Classe 4
 Tenuta all'Acqua * 5A
 Resistenza al vento * C4
 Isolamento acustico * in fase di test
 Antieffrazione * RC3 (vedi catalogo tecnico)

Thermal transmittance UD [W/m²K] = up to 0,49
 Air permeability * Class 4
 Water tightness * 5A
 Resistance to wind load * C4
 Soundproofing * in test phase
 Security * RC3 (check in our technical catalogue)

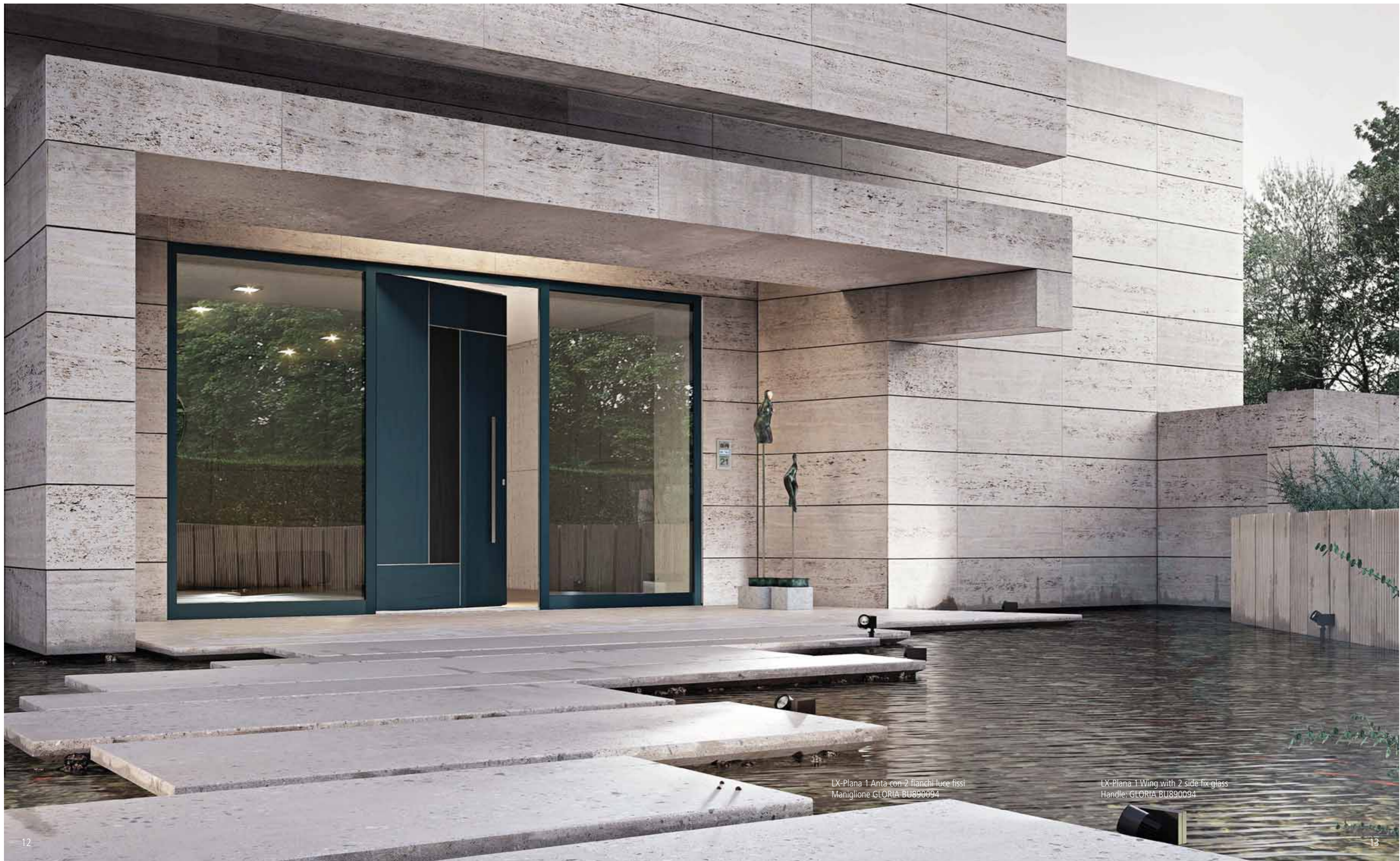
* Riferito alla tipologia 1 anta di dimensioni L 900 x H 2100 mm

* This value refers to a 1 wing typology dim. mm W 900 x H 2100



LX-Plana 1 Anta con 2 fianchi luce fissi
 Maniglione GLORIA BU890094

LX-Plana 1 Wing with 2 side fix glass
 Handle: GLORIA BU890094



LX-Plana 1 Anta con 2 fianchi luce fissi
Maniglione GLORIA BU890094

LX-Plana 1 Wing with 2 side fix glass
Handle: GLORIA BU890094



LX-Plana 1 Anta con 2 fianchi luce fissi
Maniglione GLORIA BU890094

LX-Plana 1 Wing with 2 side fix glass
Handle: GLORIA BU890094

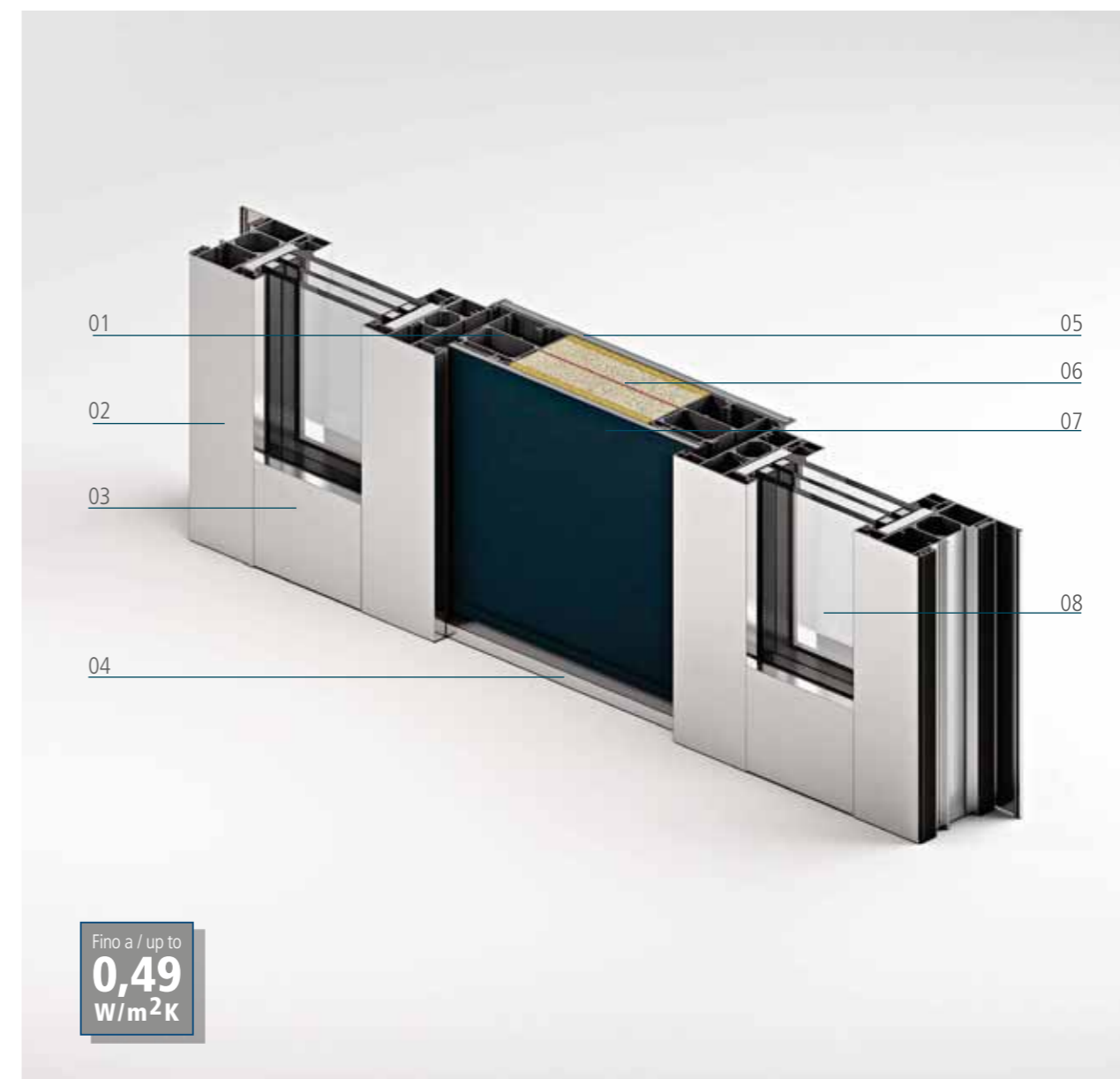


LX-Plana 1 Anta con 2 fianchi luce fissi
 Profili bicolore lato interno Brased Iron Ultra
 Maniglione GLORIA BU890094

LX-Plana 1 Wing with 2 side fix glass
 Inside: double colour profiles Brased Iron Ultra
 Handle GLORIA BU890094

LX

Plana 1 anta e 2 fianchi luce / Plana 1 wing with 2 side glasses



Fino a / up to
0,49
 W/m²K

- 01 Anta LX
- 02 Telaio "Z"
- 03 Fianco luce fisso
- 04 Soglia termica
- 05 Pannello interno in alluminio liscio
- 06 Isolante in poliuretano stabilizzato con lastra in alluminio
- 07 Pannello esterno in alluminio PLANA
- 08 Triplo vetro isolante

- 01 Wing LX
- 02 "Z" frame
- 03 Side fix glass
- 04 Thermal threshold
- 05 Internal smooth panel in aluminium
- 06 Insulating in polyurethane stabilised with aluminium plate
- 07 Esternal panel in aluminium: PLANA
- 08 Triple glass insulating

LX

Plana 1 anta

Porta LX con anta a scomparsa interno/esterno realizzata con profili dal design innovativo e ad alto isolamento termico. L'anta di sezione 89x100 mm con bordo minimale ferma pannello, viene assemblata a 45° sui quattro lati e consente l'inserimento di pannelli di rivestimento con interposto isolante in poliuretano stabilizzato con lastra in alluminio. Telaio "L" o "Z" di sezione nominale 73x97 mm o 103x97 mm. Il sistema di tenuta a sormonto con doppia guarnizione e la soglia termica di battuta in alluminio garantiscono le massime prestazioni (disponibile anche con soglia mobile para spifferi a pavimento). Le cerniere in alluminio filiformi a 3 ali, sono registrabili. La serratura di sicurezza a tre punti di chiusura con combinazione punzone-gancio è abbinata al cilindro anti-bumping completo di chiavi a scatto.

La porta LX è progettata contro lo scasso e certificata in RC3 di protezione.

Plana 1 wing

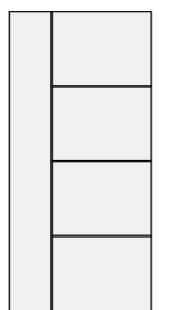
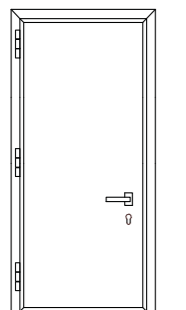
LX door with concealed wing (inside/outside) created with innovative design profiles and a high thermal insulation. The door section of mm. 89x100 with minimal panel-stop edge, is assembled at 45° on all four sides and allows the insertion of the inner and outer panels with interposed insulating polyurethane, stabilised with aluminum plate. The "L" or "Z" frame has a nominal section of mm. 73x97 or 103x97. The sealing and overlapped system with double seal and aluminium thermal threshold guarantees great performances (also available with mobile threshold against draughty floors). The aluminum thready hinges, 3 flanges, are adjustable. The security lock with three locking points with combination punch-hook is combined with the anti-bumping cylinder and it is complete with snap keys.

LX door is security designed and certified in a RC3 3 of protection.

Tipologia/Typology

Codice/Cod 1533

Finiture/Finishes



VERTEX_Corten 14-3D



BRASED_Iron

Prestazioni / Performances

Trasmittanza termica UD [W/m²K] = fino a 0,49
 Permeabilità all'Aria * Classe 4
 Tenuta all'Acqua * 5A
 Resistenza al vento * C4
 Isolamento acustico * in fase di test
 Antieffrazione * RC3 (vedi catalogo tecnico)

Thermal transmittance UD [W/m²K] = up to 0,49
 Air permeability * Class 4
 Water tightness * 5A
 Resistance to wind load * C4
 Soundproofing * in test phase
 Security * RC3 (check in our technical catalogue)

* Riferito alla tipologia 1 anta di dimensioni L 900 x H 2100 mm

* This value refers to a 1 wing typology dim. mm W 900 x H 2100



LX-Plana 1 Anta
 Maniglione MITICA BU890074

LX-Plana 1 Wing
 Handle MITICA BU890074



LX-Plana 1 Anta
Maniglione MITICA BU890074

LX-Plana 1 Wing
Handle MITICA BU890074

LX

Antieffrazione RC3 / Security performance RC3



- 01 Anta LX
- 02 Telaio "Z"
- 03 Soglia termica
- 04 Pannello interno in alluminio liscio
- 05 Isolante in poliuretano stabilizzato con lastra in alluminio
- 06 Pannello esterno in alluminio PLANA

- 01 Wing LX
- 02 "Z" Frame
- 03 Thermal threshold
- 04 Internal smooth panel in aluminium
- 05 Insulating in polyurethane stabilised with aluminium plate
- 06 External panel in aluminium PLANA

ANTIEFFRAZIONE RC3
 05 Pannello isolante poliuretano stabilizzato con lastra in acciaio zincato da 1 mm
 07 Serratura automatica a triplice chiusura autobloccante
 08 Rostrì di sicurezza telaio/anta
 09 Terminali anti sollevamento

SECURITY RC3
 05 Insulating polyurethane panel stabilised with a steel plate 1 mm
 07 Automatic lock with a triple self-locking lock
 08 Security pins on frame/wing
 09 Anti-lifting devices

LX

Antieffrazione RC3 3 / Security performance RC3



- 01 Anta LX
- 02 Telaio "Z"
- 03 Bordo ferma pannello
- 04 Pannello esterno in alluminio PLANA
- 05 Isolante in poliuretano stabilizzato con lastra in alluminio
- 06 Pannello interno in alluminio liscio
- 07 Cerniera registrabile a 3 ali

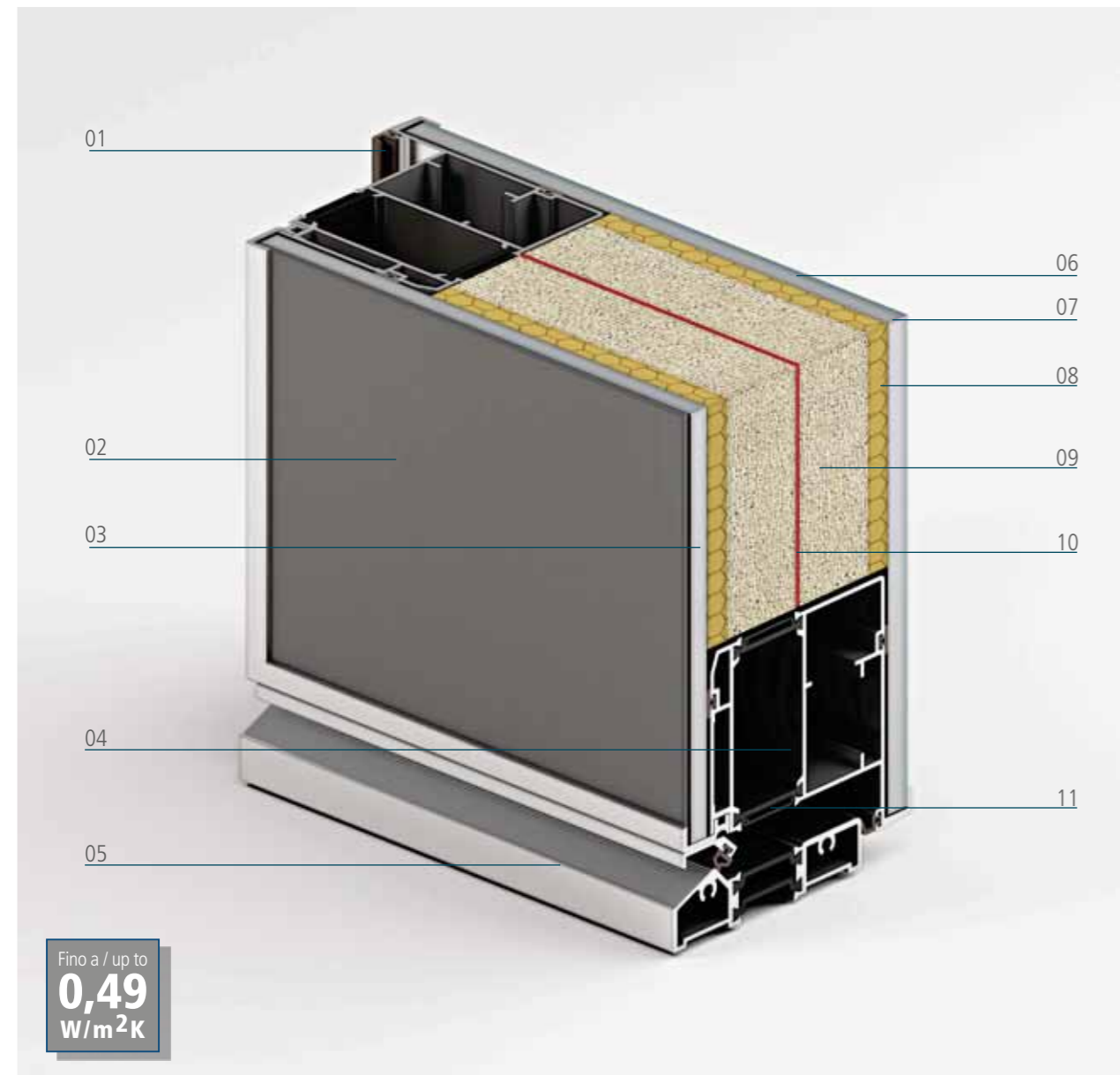
- 01 Wing LX
- 02 "Z" Frame
- 03 Panel-stop border
- 04 External panel in aluminum PLANA
- 05 Insulating in polyurethane stabilised with aluminum plate
- 06 Internal smooth panel in aluminum
- 07 Adjustable hinge 3 flanges

ANTIEFFRAZIONE RC3
 05 Pannello isolante poliuretano stabilizzato con lastra in acciaio zincato da 1 mm
 08 Serratura automatica a triplice chiusura autobloccante
 09 Rostrì di sicurezza telaio/anta
 10 Terminali anti sollevamento

SECURITY RC3
 05 Insulating polyurethane panel stabilised with a steel plate 1 mm
 08 Automatic lock with a triple self-locking lock
 09 Security pins on frame/wing
 10 Anti-lifting devices

LX

Soglia termica in alluminio / Aluminium thermal threshold

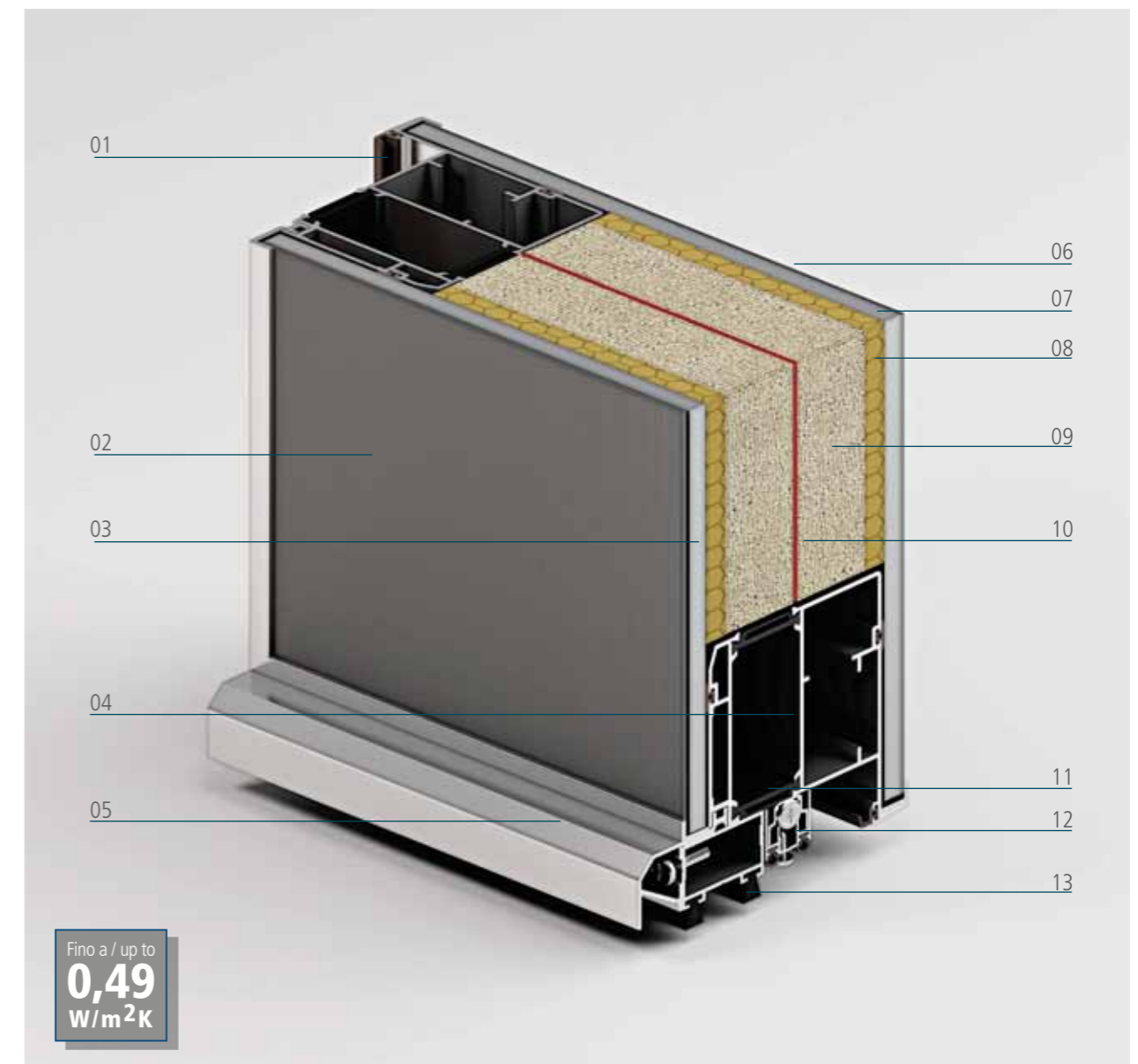


- 01 Guarnizione di battuta
- 02 Lamiera in alluminio esterna 1,2 mm
- 03 Riempimento THS + Lamiera di controbilanciamento
- 04 Anta LX
- 05 Soglia termica in alluminio
- 06 Lamiera in alluminio interna 1,2 mm
- 07 Riempimento THS + Lamiera di controbilanciamento
- 08 Membrana flessibile
- 09 Isolante in poliuretano
- 10 Lamiera in alluminio di stabilizzazione 1 mm
- 11 Isolante in poliammide a scorrimento

- 01 Gasket
- 02 External aluminium plate 1,2 mm
- 03 Infill THS + Counterbalancing plate
- 04 Wing LX
- 05 Aluminium thermal threshold
- 06 Internal aluminium plate 1,2 mm
- 07 Infill THS + Counterbalancing plate
- 08 Flexible membrane
- 09 Insulating in polyurethane
- 10 Stabilization aluminium plate 1 mm
- 11 Insulating in polyamide

LX

Soglia mobile con gocciolatoio / Mobile threshold with water drip



- 01 Guarnizione di battuta
- 02 Lamiera in alluminio esterna 1,2 mm
- 03 Riempimento THS + Lamiera di controbilanciamento
- 04 Anta LX
- 05 Gocciolatoio
- 06 Lamiera in alluminio interna 1,2 mm
- 07 Riempimento THS + Lamiera di controbilanciamento
- 08 Membrana flessibile
- 09 Isolante in poliuretano
- 10 Lamiera in alluminio di stabilizzazione 1 mm
- 11 Isolante in poliammide a scorrimento
- 12 Soglia mobile para spifferi
- 13 Spazzolini di tenuta

- 01 Gasket
- 02 External aluminium plate 1,2 mm
- 03 Infill THS + Counterbalancing plate
- 04 Wing LX
- 05 Water drip
- 06 Internal aluminium plate 1,2 mm
- 07 Infill THS + Counterbalancing plate
- 08 Flexible membrane
- 09 Insulating in polyurethane
- 10 Stabilization aluminium plate 1 mm
- 11 Insulating in polyamide
- 12 Mobile threshold against draughty floors
- 13 Brushes

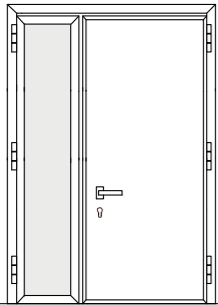
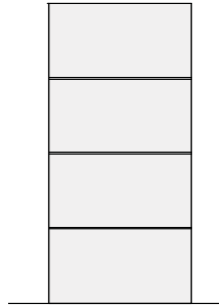


LX + GL

Plana 2 ante asimmetriche

Porta LX con anta a scomparsa interno/esterno realizzata con profili dal design innovativo e ad alto isolamento termico. L'anta di sezione 89x100 mm con bordo minimale ferma pannello, viene assemblata a 45° sui quattro lati e consente l'inserimento di pannelli di rivestimento con interposto isolante in poliuretano stabilizzato con lastra in alluminio. Telaio "L" o "Z" di sezione nominale 73x97 mm o 103x97 mm. Il sistema di tenuta a sormonto con doppia guarnizione e la soglia termica di battuta in alluminio garantiscono le massime prestazioni (disponibile anche con soglia mobile para spifferi a pavimento). Le cerniere in alluminio filiformi a 3 ali, sono registrabili. La serratura di sicurezza a tre punti di chiusura con combinazione punzone-gancio è abbinata al cilindro anti-bumping completo di chiavi a scatto.

Plana 2 asymmetric wings

LX door with concealed wing (inside/outside) created with innovative design profiles and a high thermal insulation. The door section of mm. 89x100 with minimal panel-stop edge, is assembled at 45° on all four sides and allows the insertion of the inner and outer panels with interposed insulating polyurethane, stabilised with aluminum plate. The "L" or "Z" frame has a nominal section of mm. 73x97 or 103x97. The sealing and overlapped system with double seal and aluminium thermal threshold guarantees great performances (also available with mobile threshold against draughty floors). The aluminum thready hinges, 3 flanges, are adjustable. The security lock with three locking points with combination punch-hook is combined with the anti-bumping cylinder and it is complete with snap keys.

Tipologia/Typology	Codice/Cod 1537	Finiture/Finishes
		 POLYCROM_ Anodizzato Argento  BRASED_ Grigio Tungsteno

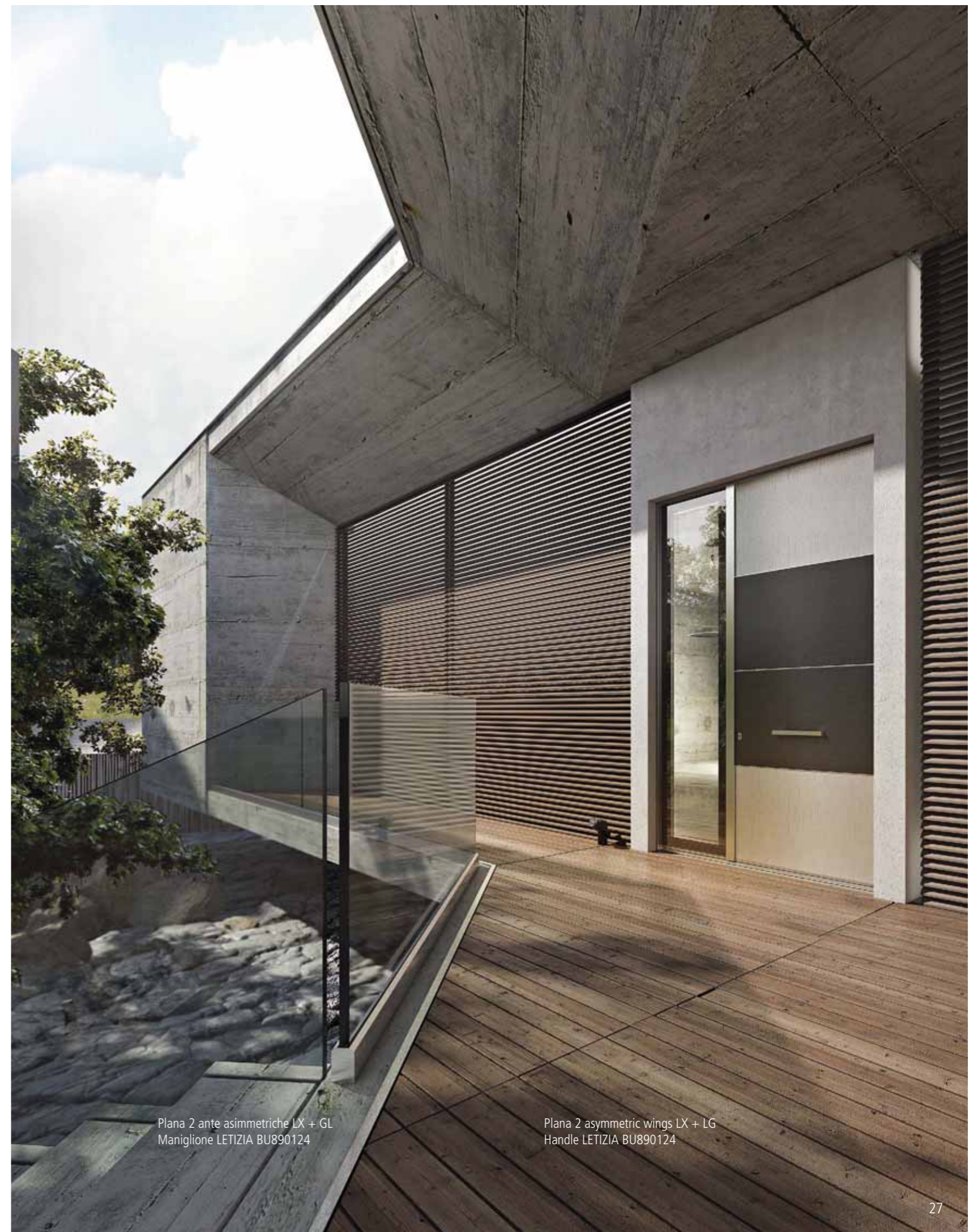
Prestazioni / Performances

Trasmittanza termica UD [W/m²K] = fino a 0,49
 Permeabilità all'Aria * Classe 4
 Tenuta all'Acqua * 5A
 Resistenza al vento * C4
 Isolamento acustico * in fase di test

Thermal transmittance UD [W/m²K] = up to 0,49
 Air permeability * Class 4
 Water tightness * 5A
 Resistance to wind load * C4
 Soundproofing * under test

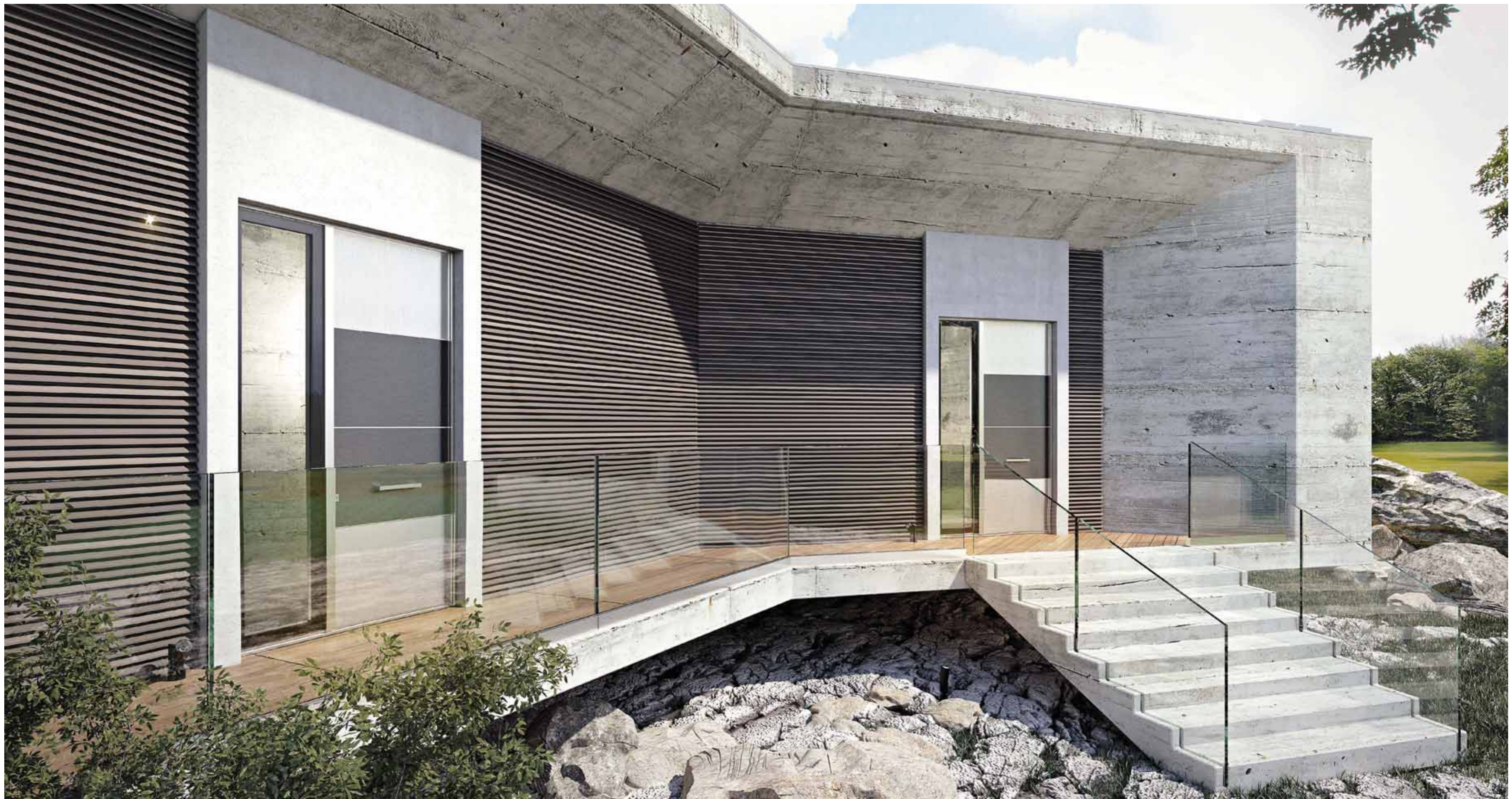
* Riferito alla tipologia 1 anta di dimensioni L 900 x H 2100 mm

* This value refers to a 1 wing typology dim. mm W 900 x H 2100



Plana 2 ante asimmetriche LX + GL
 Maniglione LETIZIA BU890124

Plana 2 asymmetric wings LX + LG
 Handle LETIZIA BU890124



Plana 2 ante asimmetriche LX + GL
Maniglione LETIZIA BU890124

Plana 2 asymmetric wings LX + LG
Handle LETIZIA BU890124

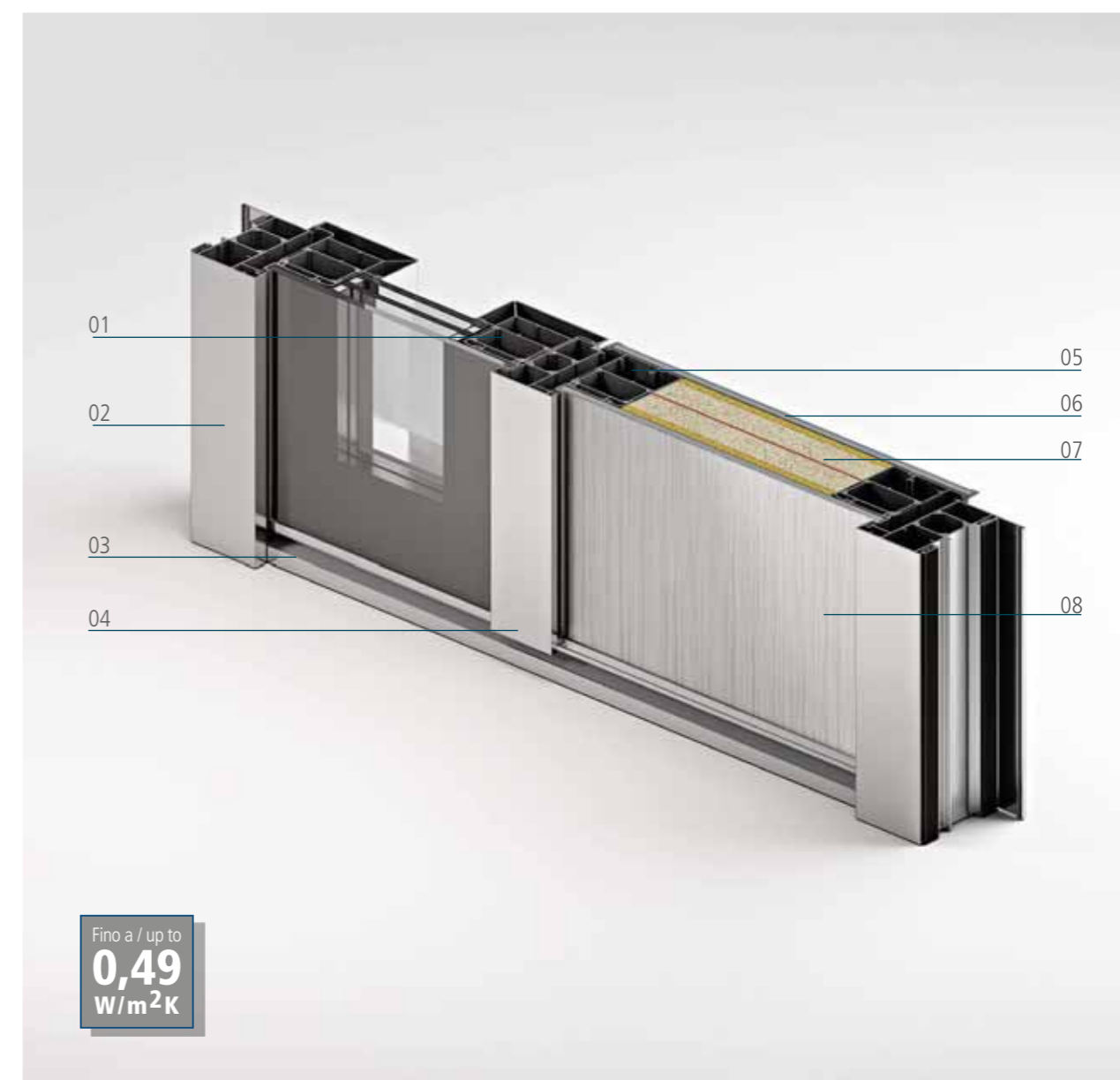


Plana 2 ante asimmetriche LX + GL
Maniglione LETIZIA BU890124

Plana 2 asymmetric wings LX + LG
Handle LETIZIA BU890124

LX + GL

Plana 2 ante asimmetriche / Plana 2 asymmetric wings



Fino a / up to
0,49
W/m²K

- 01 Anta GL con triplo vetro isolante
- 02 Telaio "Z"
- 03 Soglia termica
- 04 Nodo centrale porta due ante
- 05 Anta LX
- 06 Pannello interno in alluminio liscio
- 07 Isolante in poliuretano stabilizzato con lastra in alluminio
- 08 Pannello esterno in alluminio PLANA

- 01 Wing GL with triple insulating glass
- 02 "Z" frame
- 03 Thermal threshold
- 04 Central section door two wings
- 05 Wing LX
- 06 Internal smooth panel in aluminium
- 07 Insulating in polyurethane stabilised with aluminium plate
- 08 External panel in aluminium PLANA

Plana 2 ante asimmetriche LX + GL
Maniglione LETIZIA BU890124

Plana 1 asymmetric wings
Handle LETIZIA BU890124

LX

Bugnato 1 anta

Porta LX con anta a scomparsa interno/esterno realizzata con profili dal design innovativo e ad alto isolamento termico. L'anta di sezione 89x100 mm con bordo minimale ferma pannello, viene assemblata a 45° sui quattro lati e consente l'inserimento di pannelli di rivestimento con interposto isolante in poliuretano stabilizzato con lastra in alluminio. Telaio "L" o "Z" di sezione nominale 73x97 mm o 103x97 mm. Il sistema di tenuta a sormonto con doppia guarnizione e la soglia termica di battuta in alluminio garantiscono le massime prestazioni (disponibile anche con soglia mobile para spifferi a pavimento). Le cerniere in alluminio filiformi a 3 ali, sono registrabili. La serratura di sicurezza a tre punti di chiusura con combinazione punzone-gancio è abbinata al cilindro anti-bumping completo di chiavi a scatto.

La porta LX è progettata contro lo scasso e certificata in RC3 di protezione.

Screen-printed 1 wing

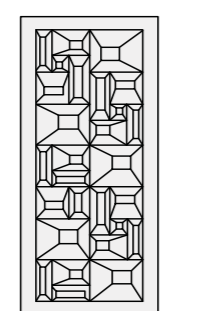
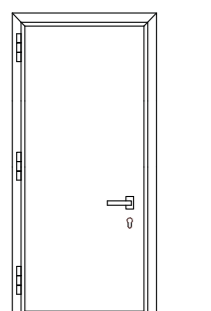
LX door with concealed wing (inside/outside) created with innovative design profiles and a high thermal insulation. The door section of mm. 89x100 with minimal panel-stop edge, is assembled at 45° on all four sides and allows the insertion of the inner and outer panels with interposed insulating polyurethane, stabilized with aluminum plate. The "L" or "Z" frame has a nominal section of mm. 73x97 or 103x97. The sealing and overlapped system with double seal and aluminium thermal threshold guarantees great performances (also available with mobile threshold against draughty floors). The aluminium thready hinges, 3 flanges, are adjustable. The security lock with three locking points with combination punch-hook is combined with the anti-bumping cylinder and it is complete with snap keys.

LX door is security designed and certified in a RC3 3 of protection.

Tipologia/Typology

Codice/Cod 1118

Finitura/Finish



VELVET_ Pirite Normal

Prestazioni / Performances

Trasmittanza termica UD [W/m²K] = fino a 0,49
 Permeabilità all'Aria * Classe 4
 Tenuta all'Acqua * 5A
 Resistenza al vento * C4
 Isolamento acustico * in fase di test
 Anti * RC3 (vedi catalogo tecnico)

Thermal transmittance UD [W/m²K] = up to 0,49
 Air permeability * Class 4
 Water tightness * 5A
 Resistance to wind load * C4
 Soundproofing * under test
 Security * RC3 check in our technical catalogue)

* Riferito alla tipologia 1 anta di dimensioni L 900 x H 2100 mm

* This value refers to a 1 wing typology dim. mm W 900 x H 2100

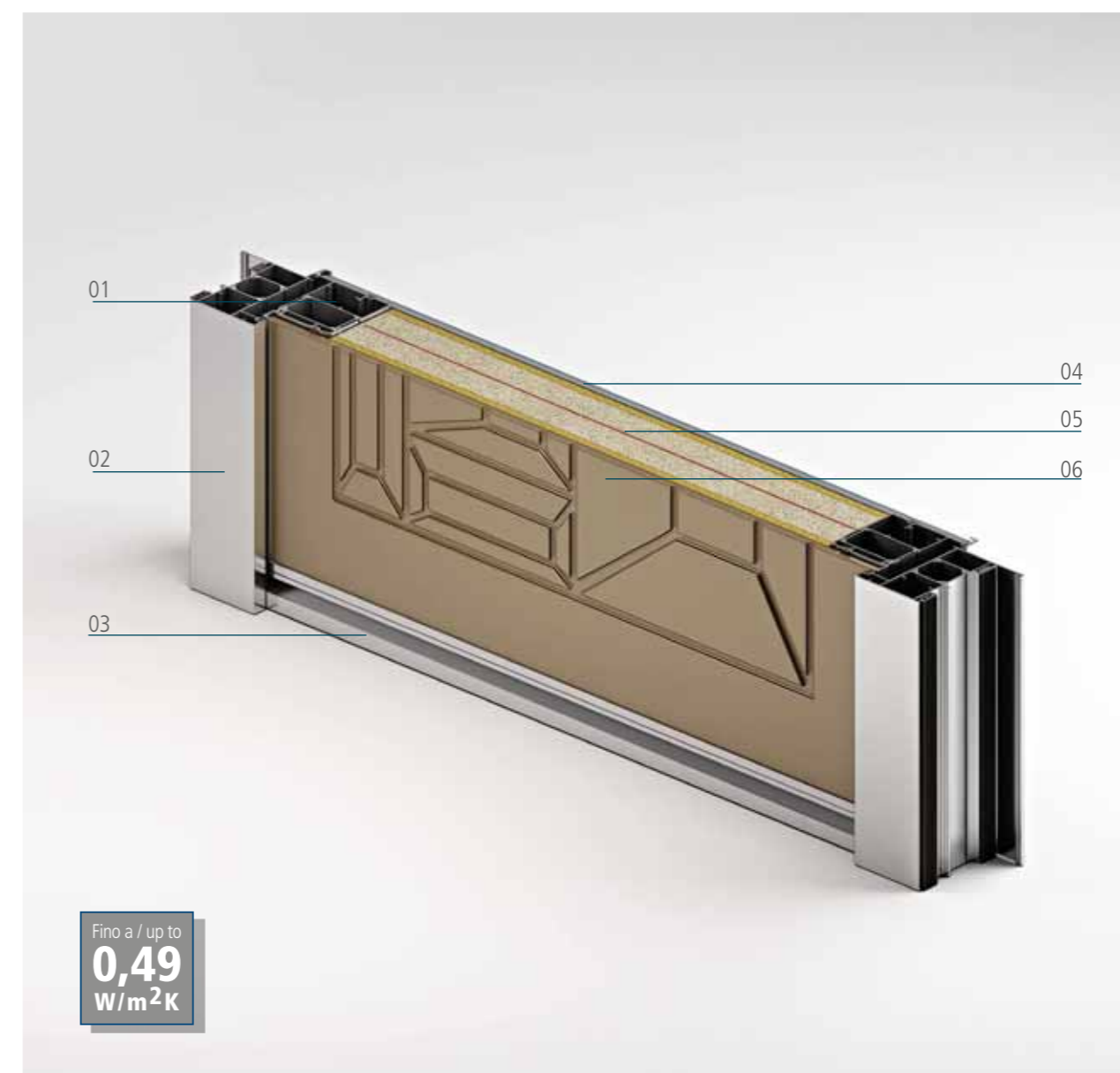


Bugnato 1 anta
 Maniglione RAIN BU3468

Screen-printed 1 wing
 Handle RAIN BU3468

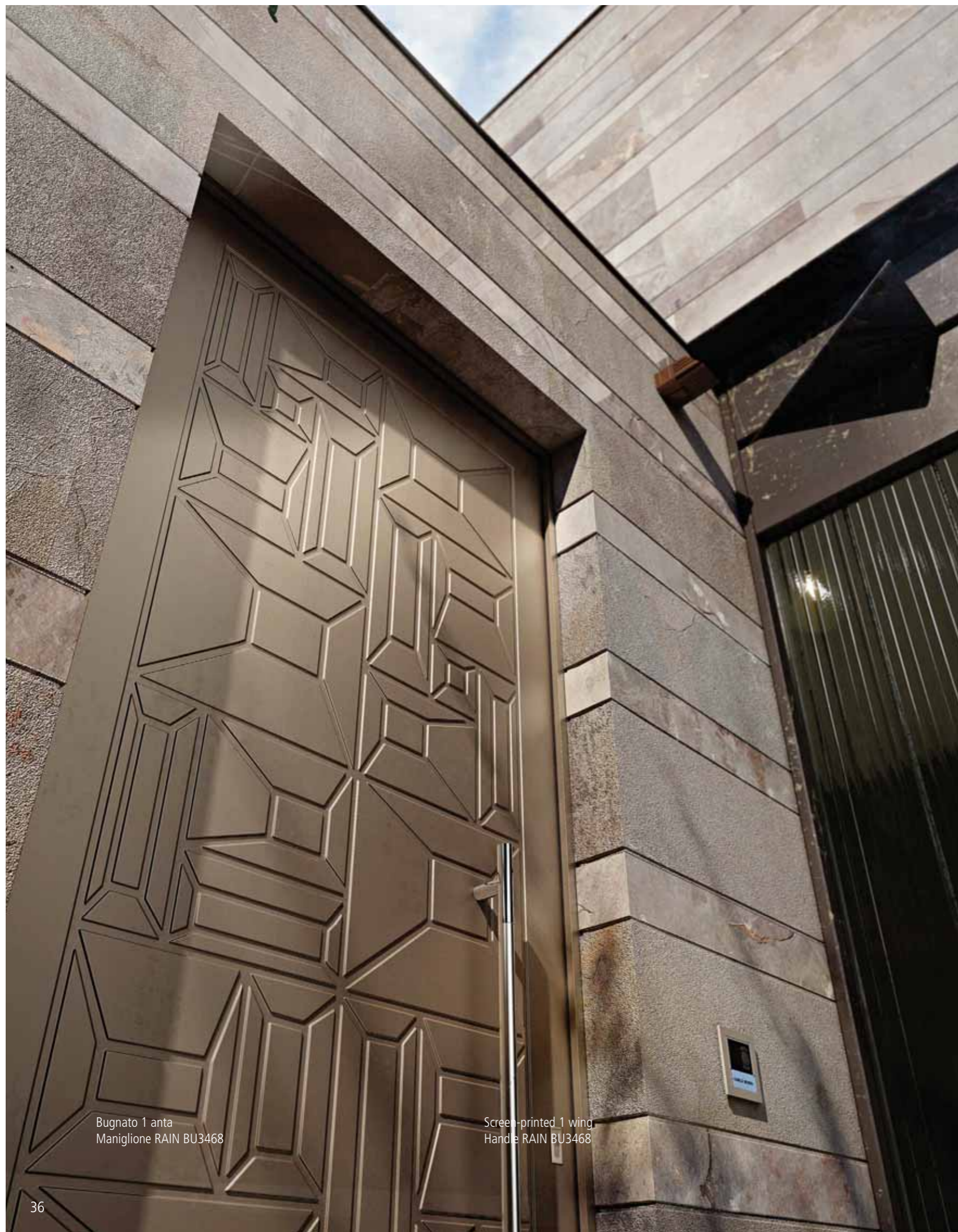
LX

Bugnato 1 anta / Screen-printed 1 wing



- 01 Anta LX
- 02 Telaio "Z"
- 03 Soglia termica
- 04 Pannello interno in alluminio liscio
- 05 Isolante in poliuretano stabilizzato con lastra in alluminio
- 06 Pannello esterno in alluminio BUGNATO

- 01 Wing LX
- 02 "Z" frame
- 03 Thermal threshold
- 04 Internal smooth panel in aluminium
- 05 Insulating in polyurethane stabilised with aluminium plate
- 06 External panel in aluminium SCREEN-PRINTED

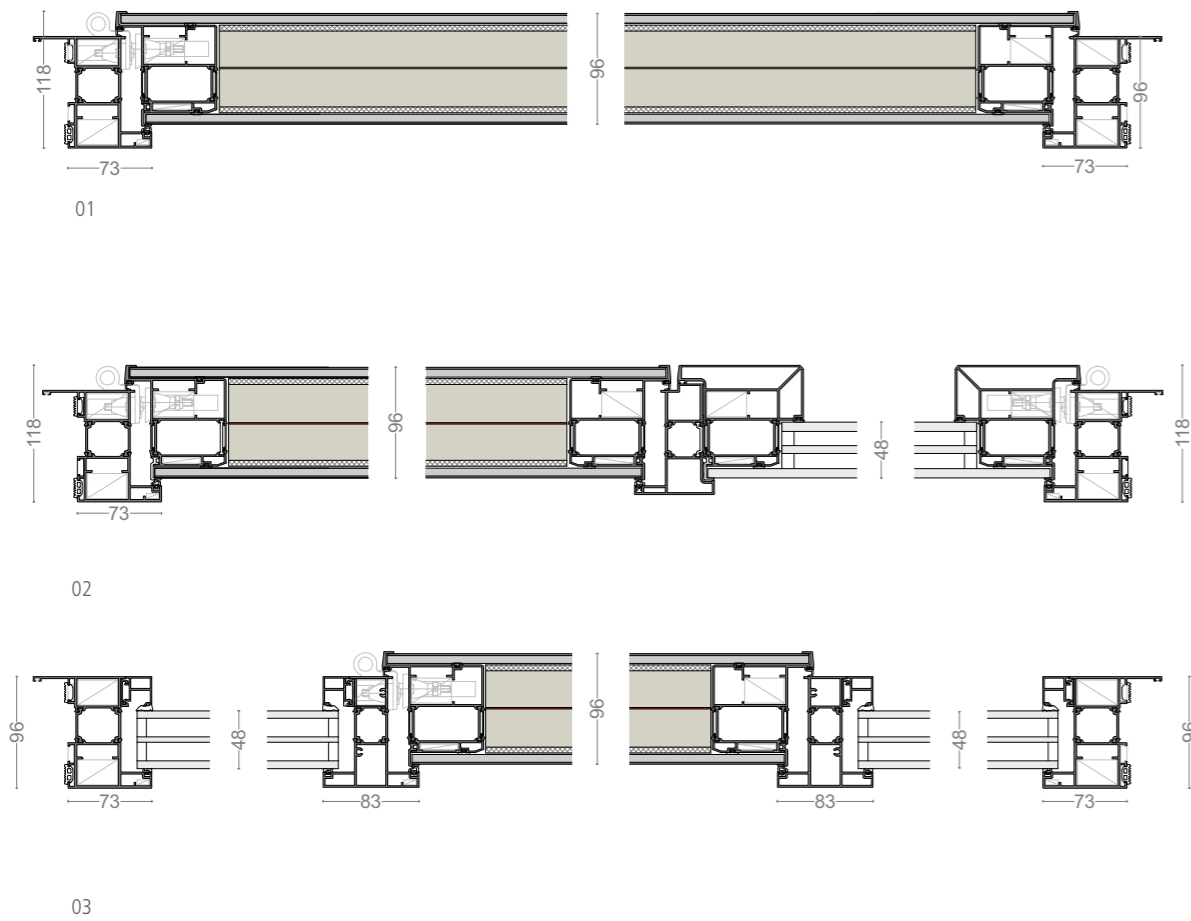


Bugnato 1 anta
Maniglione RAIN BU3468

Screen-printed 1 wing
Handle RAIN BU3468

LX

Sezioni orizzontali / horizontal sections

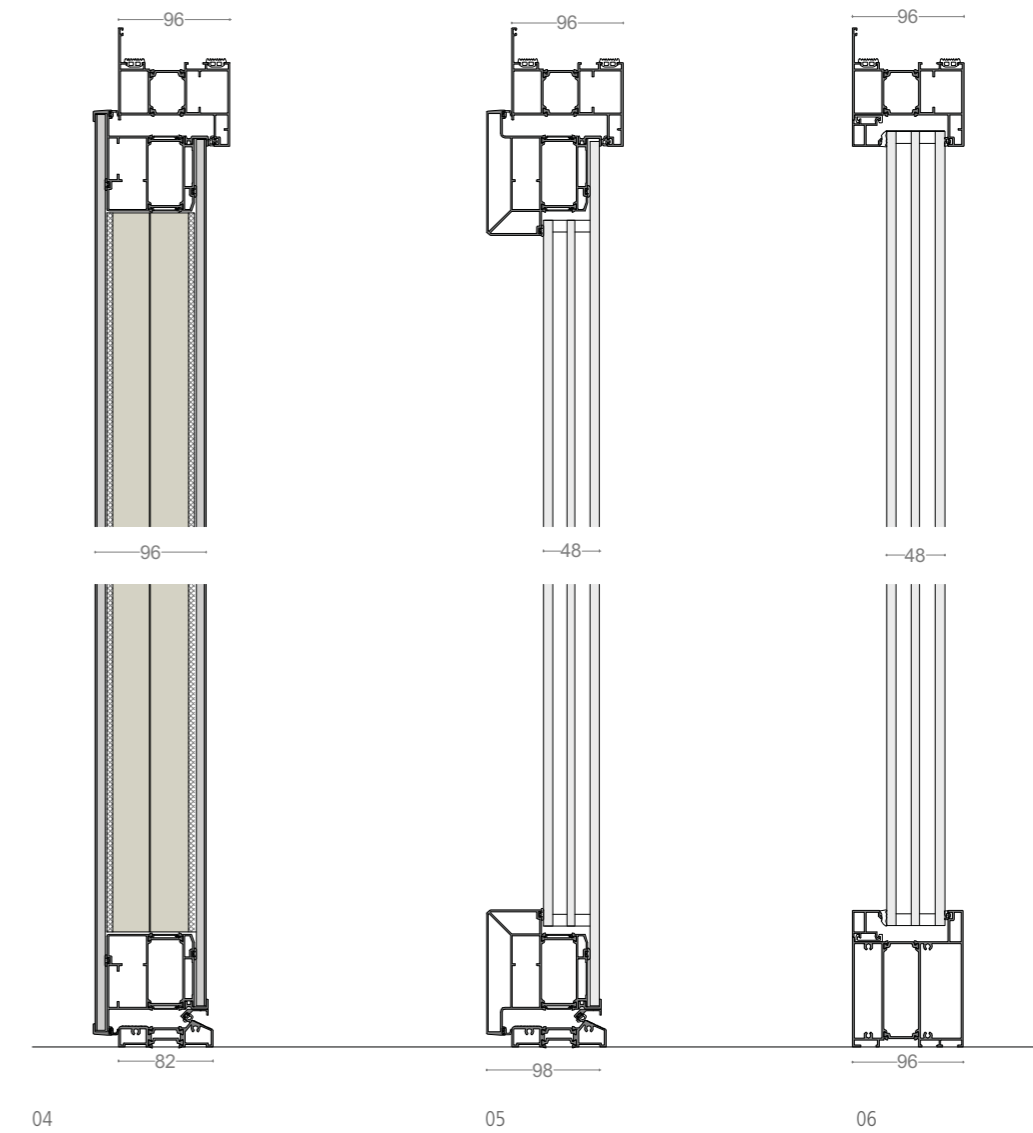


01 PONZIO100 LX 1 anta
02 PONZIO100 2 ante asimmetriche LX + GL
03 PONZIO100 LX 1 anta con 2 fianchi luce

01 PONZIO100 LX 1 wing
02 PONZIO100 2 asymmetric wings LX + GL
03 PONZIO100 LX 1 wing with 2 sides glasses

LX

Sezioni verticali / vertical sections



04 PONZIO100 LX 1 anta
05 PONZIO100 GL 1 anta vetro
06 PONZIO100 fianco luce

04 PONZIO100 LX 1 wing
05 PONZIO100 GL 1 glass wing
06 PONZIO100 side glass



Ponzio 100

Porte d'ingresso in alluminio

Ponzio 100 è un prodotto unico, elaborato e sofisticato nel design anche nella versione BS. In questa configurazione infatti lo standard estetico e il confort di isolamento termico rimangono elevati con una maggiore attenzione al rapporto qualità prezzo senza rinunciare a tutta la vasta gamma di pannelli con le esclusive finiture dell'alluminio per una massima personalizzazione del prodotto.

Ponzio 100 BS model is a unique product, developed and sophisticated in design. This version, in fact, confirms the elegance and the comfort of a high thermal insulation with greater attention to the cost-benefit ratio and without compromising the wide range of panels offered in the exclusive aluminum finishes which allow tailored solutions of the product.

BS

Plana 1 anta su facciata continua

Porta BS con anta a scomparsa (esterno) realizzata con profili dal design innovativo e ad alto isolamento termico. L'anta di sezione mm. 89x100 con bordo minimale ferma pannello lato esterno, viene assemblata a 45° sui quattro lati e consente l'inserimento di pannello di rivestimento in alluminio di spessore mm. 48 a lastra sfalsata con interposto isolante in poliuretano. Telaio "L" o "Z" di sezione nominale mm. 73x97 o 103x97. Il sistema di tenuta a sormonto con doppia guarnizione e la soglia termica di battuta in alluminio garantiscono le massime prestazioni (disponibile anche con soglia mobile para spifferi a pavimento). Le cerniere in alluminio filiformi a 3 ali, sono regolabili. La serratura di sicurezza a tre punti di chiusura con combinazione punzone-gancio è abbinata al cilindro anti-bumping completo di chiavi a scatto.

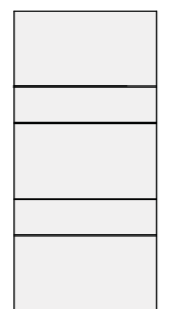
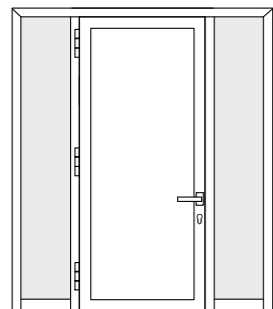
Plana 1 wing on curtain wall

BS door with concealed wing (outside) created with innovative design profiles and a high thermal insulation. The wing section of mm. 89x100 with minimal panel-stop border on the outer side, is assembled at 45° on all four sides and allows the insertion of the aluminium lining panel with 48 mm thickness with staggered plate and interposed insulating stabilised polyurethane. The "L" or "Z" frame has a nominal section of mm. 73x97 or 103x97. The sealing and overlapped system with double seal and aluminium thermal threshold guarantees great performances (also available with mobile threshold against draughty floors). The aluminum thready hinges, 3 wings, are adjustable. The security lock with three locking points with combination punch-hook is combined with the anti-bumping cylinder and it is complete with snap keys.

Tipologia/Typology

Codice/Cod 1521

Finitura/Finish



MARBEL_Snow



VELVET_Grigio Fumo

Prestazioni / Performances

Trasmittanza termica UD [W/m²K] = fino a 1,0
 Permeabilità all'Aria * Classe 4
 Tenuta all'Acqua * 5A
 Resistenza al vento * C4

Thermal transmittance UD [W/m²K] = up to 1,0
 Air permeability * Class 4
 Water tightness * 5A
 Resistance to wind load * C4

* Riferito alla tipologia 1 anta di dimensioni L 900 x H 2100 mm

* This value refers to a 1 wing typology dim. mm W 900 x H 2100



Plana 1-anta su facciata continua
 Maniglione COOL BU3388

Plana 1 wing on curtain-wall
 Handle COOL BU3388

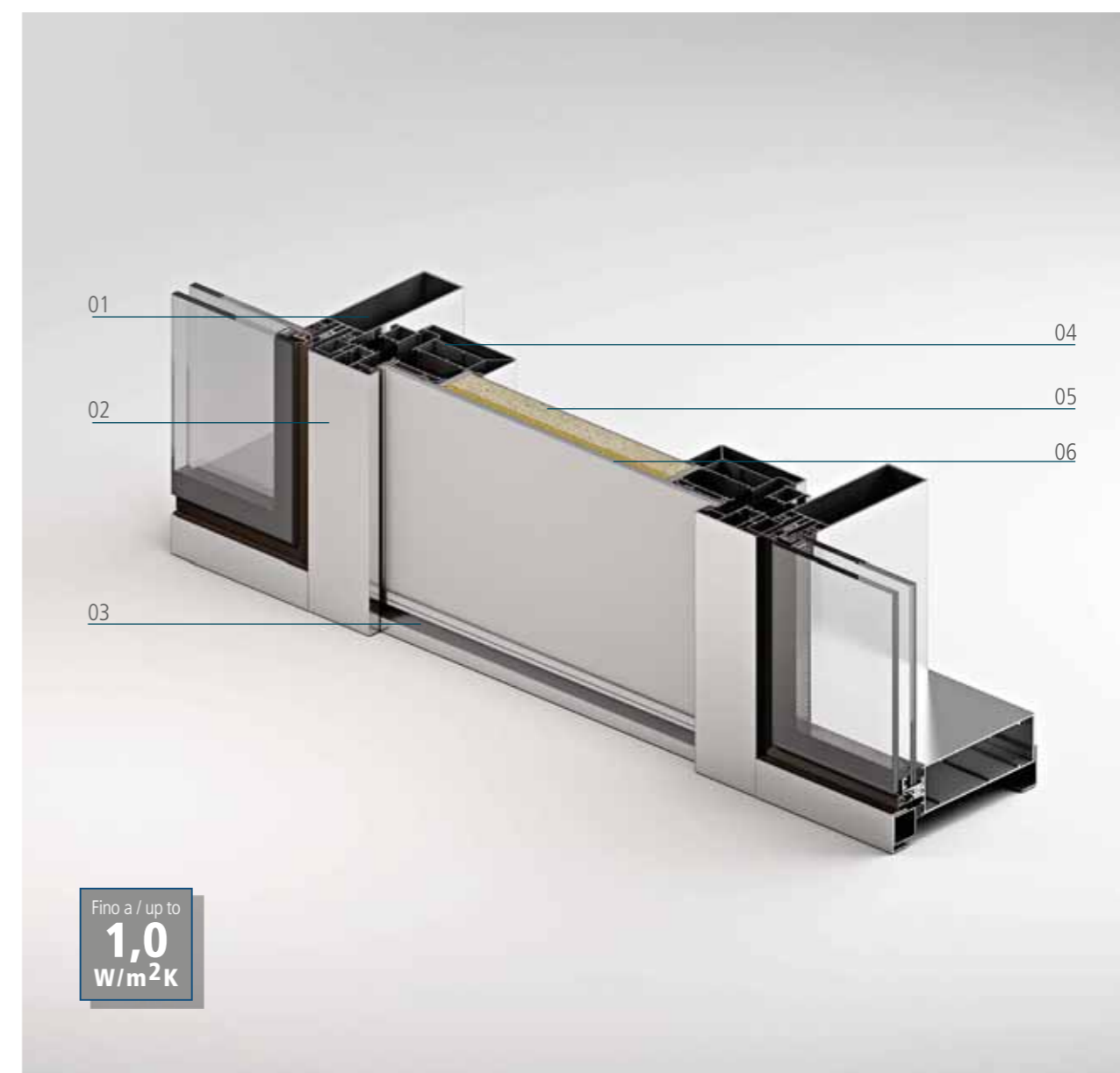


Plana 1 anta su facciata continua
Maniglione COOL BU3388

Plana 1 wing on curtain wall
Handle COOL BU3388

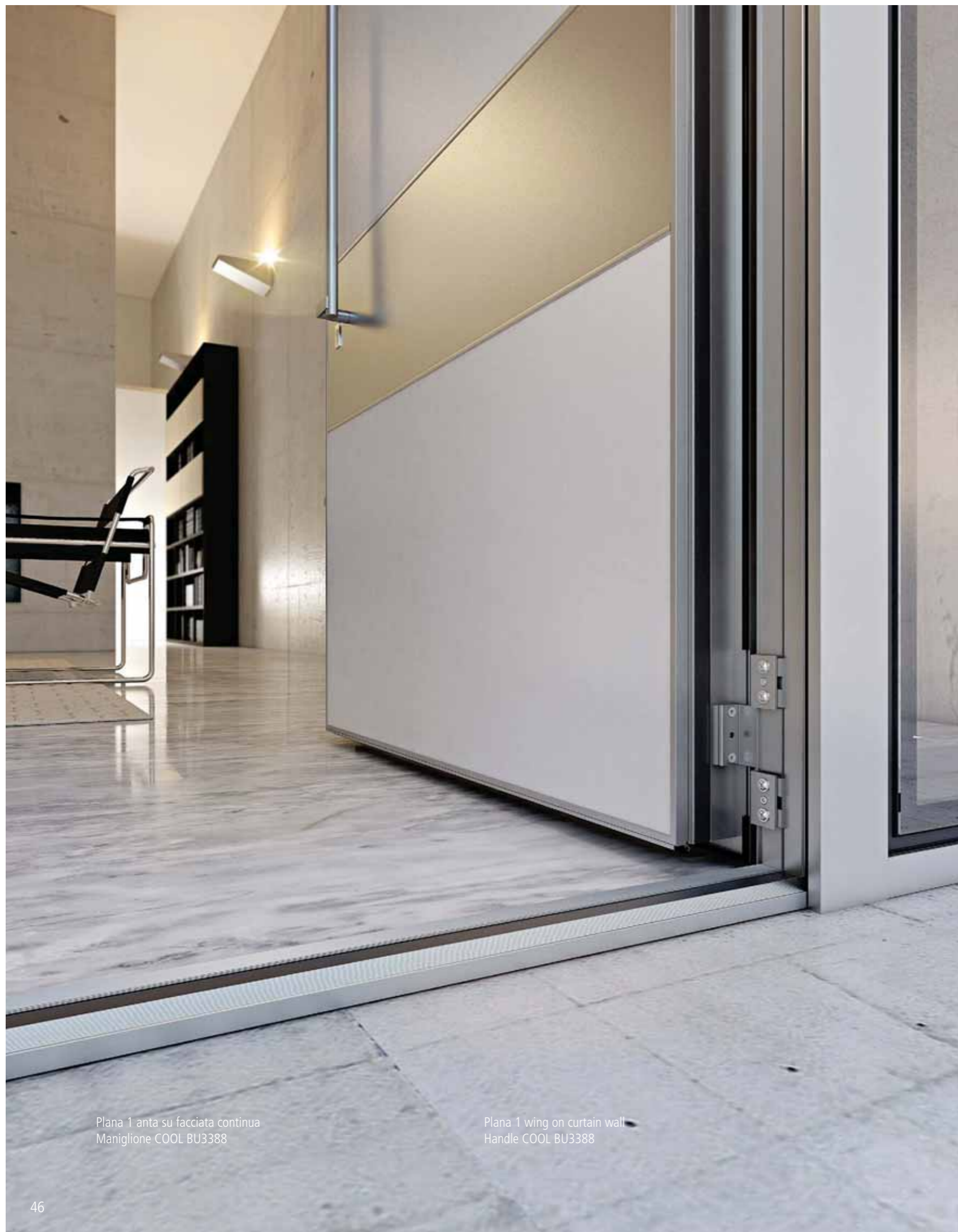
BS

Plana 1 anta su facciata continua / Plana 1 wing on curtain wall



- 01 Facciata continua WS50RG
- 02 Telaio
- 03 Soglia termica
- 04 Anta BS
- 05 Pannello in alluminio con isolante in poliuretano
- 06 Pannello di rivestimento esterno PLANA

- 01 Curtain Wall WS50RG
- 02 Frame
- 03 Thermal threshold
- 04 Wing BS
- 05 Aluminium panel with insulating in polyurethane
- 06 External panel PLANA



BS

Bugnato 1 anta con sopra luce

Porta BS con anta a scomparsa (esterno) realizzata con profili dal design innovativo e ad alto isolamento termico. L'anta di sezione mm. 89x100 con bordo minimale ferma pannello lato esterno, viene assemblata a 45° sui quattro lati e consente l'inserimento di pannello di rivestimento in alluminio di spessore mm. 48 a lastra sfalsata con interposto isolante in poliuretano. Telaio "L" o "Z" di sezione nominale mm. 73x97 o 103x97. Il sistema di tenuta a sormonto con doppia guarnizione e la soglia termica di battuta in alluminio garantiscono le massime prestazioni (disponibile anche con soglia mobile para spifferi a pavimento). Le cerniere in alluminio filiformi a 3 ali, sono regolabili. La serratura di sicurezza a tre punti di chiusura con combinazione punzone-gancio è abbinata al cilindro anti-bumping completo di chiavi a scatto.

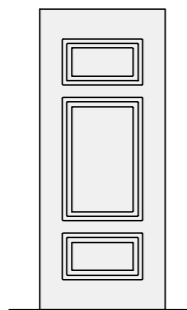
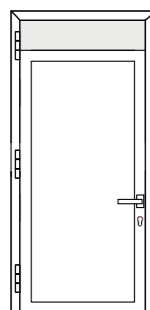
Screen-printed 1 wing with fanlight

BS door with concealed wing (outside) created with innovative design profiles and a high thermal insulation. The wing section of mm. 89x100 with minimal panel-stop border on the outer side, is assembled at 45° on all four sides and allows the insertion of the aluminium lining panel with 48 mm thickness with staggered plate and interposed insulating stabilised polyurethane. The "L" or "Z" frame has a nominal section of mm. 73x97 or 103x97. The sealing and overlapped system with double seal and aluminium thermal threshold guarantees great performances (also available with mobile threshold against draughty floors). The aluminum thready hinges, 3 wings, are adjustable. The security lock with three locking points with combination punch-hook is combined with the anti-bumping cylinder and it is complete with snap keys.

Tipologia/Typology

Codice/Cod 0530

Finitura/Finish



POLYCROM_Acciaio Chiaro

Prestazioni / Performances

Trasmittanza termica UD [W/m²K] = fino a 1,0
 Permeabilità all'Aria * Classe 4
 Tenuta all'Acqua * 5A
 Resistenza al vento * C4

Thermal transmittance UD [W/m²K] = up to 1,0
 Air permeability * Class 4
 Water tightness * 5A
 Resistance to wind load * C4

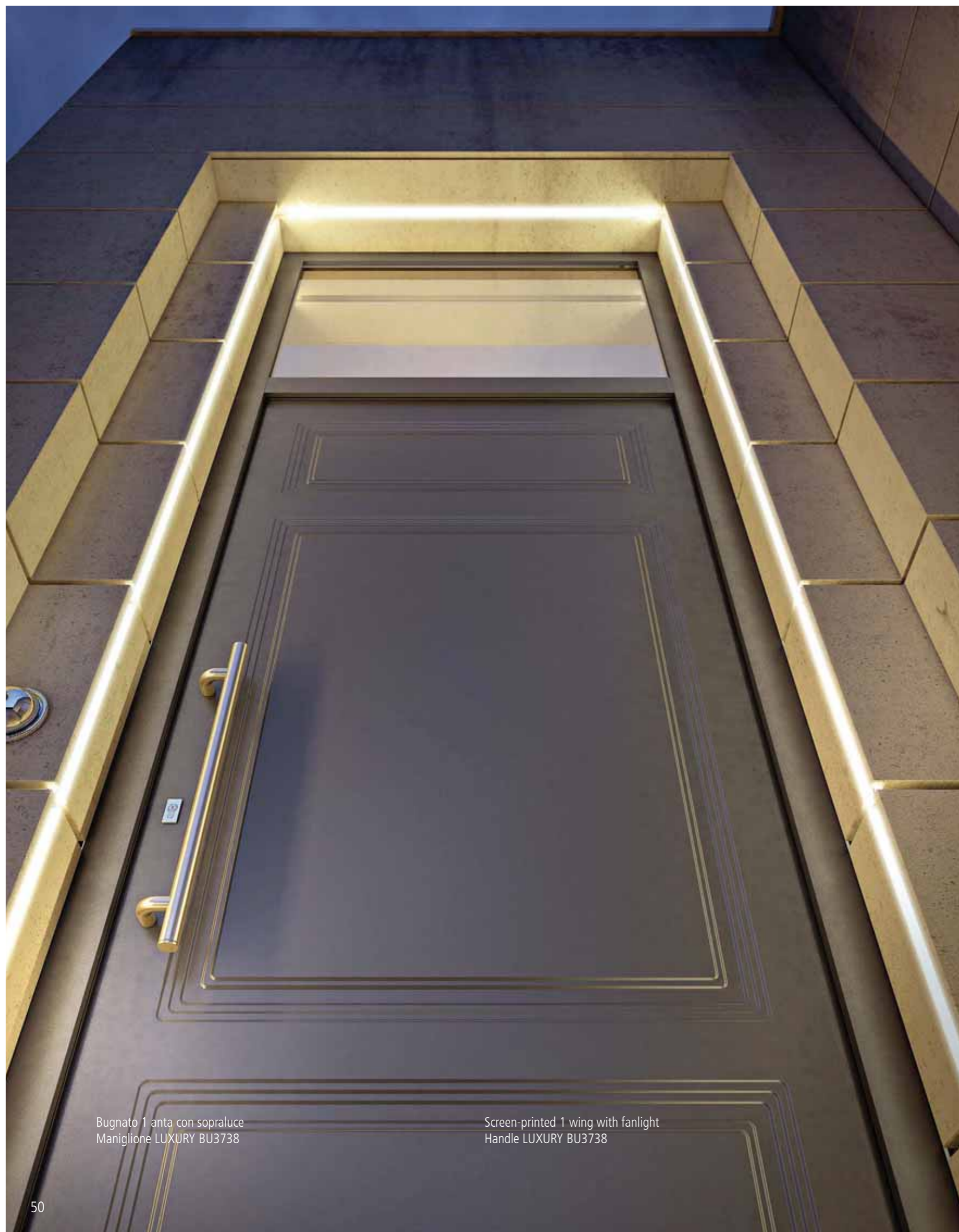
* Riferito alla tipologia 1 anta di dimensioni L 900 x H 2100 mm

* This value refers to a 1 wing typology dim. mm W 900 x H 2100



Bugnato 1 anta con sopra luce
 Maniglione LUXURY BU3738

Screen-printed 1 wing with fanlight
 Handle LUXURY BU3738



Bugnato 1 anta con sopraluce
Maniglione LUXURY BU3738

Screen-printed 1 wing with fanlight
Handle LUXURY BU3738

BS

Bugnato 1 anta / Screen-printed 1 wing



Fino a / up to
1,0
W/m²K

- 01 Anta BS
- 02 Telaio "Z"
- 03 Soglia termica
- 04 Pannello in alluminio con isolante in poliuretano
- 05 Pannello di rivestimento esterno BUGNATO

- 01 Wing BS
- 02 "Z" frame
- 03 Thermal threshold
- 04 Aluminium panel with insulating in polyurethane
- 05 external panel screen-printed

GL

Porta 1 anta e 2 fianchi luce fissi

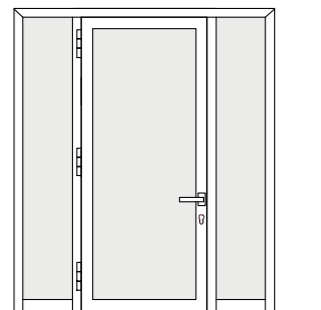
Porta GL con anta a scomparsa (esterno) realizzata con profili dal design innovativo e ad alto isolamento termico. L'anta di sezione mm. 89x100 con bordo minimale fermavetro lato esterno, viene assemblata a 45° sui quattro lati e consente l'inserimento di triplo vetro isolante di spessore totale mm.48 a lastra sfalsata. Telaio "L" o "Z" di sezione nominale mm. 73x97 o 103x97. Il sistema di tenuta a sormonto con doppia guarnizione e la soglia termica di battuta in alluminio garantiscono le massime prestazioni (disponibile anche con soglia mobile para spifferi a pavimento). Le cerniere in alluminio filiformi a 3 ali, sono regolabili. La serratura di sicurezza a tre punti di chiusura è abbinata a cilindro anti-bumping completo di chiave a scatto.

Door 1 wing and 2 side fix glasses

GL door with concealed wing (outside) created with innovative design profiles and a high thermal insulation. The wing section of mm. 89x100 with minimal glass-stop border on the outer side, is assembled at 45° on all four sides and allows the insertion of the insulating triple glass pane with 48 mm thickness with staggered plate. The "L" or "Z" frame has a nominal section of mm. 73x97 or 103x97. The sealing and overlapped system with double seal and aluminium thermal threshold guarantees great performances (also available with mobile threshold against draughty floors). The aluminum thready hinges, 3 wings, are adjustable. The security lock with three locking points is combined with the anti-bumping cylinder and it is complete with snap keys.

Tipologia/Typology

Finitura/Finish



STAROX_Silver 51

Prestazioni / Performances

Trasmittanza termica UD [W/m²K] = fino a 1,0
 Permeabilità all'Aria * Classe 4
 Tenuta all'Acqua * 5A
 Resistenza al vento * C4

Thermal transmittance UD [W/m²K] = up to 1,0
 Air permeability * Class 4
 Water tightness * 5A
 Resistance to wind load * C4

* Riferito alla tipologia 1 anta di dimensioni L 900 x H 2100 mm

* This value refers to a 1 wing typology dim. mm W 900 x H 2100



Porta 1 anta e 2 fianchi luce fissi
 Maniglia ITACA

Door 1 wing and 2 side fix glasses
 Handle ITACA

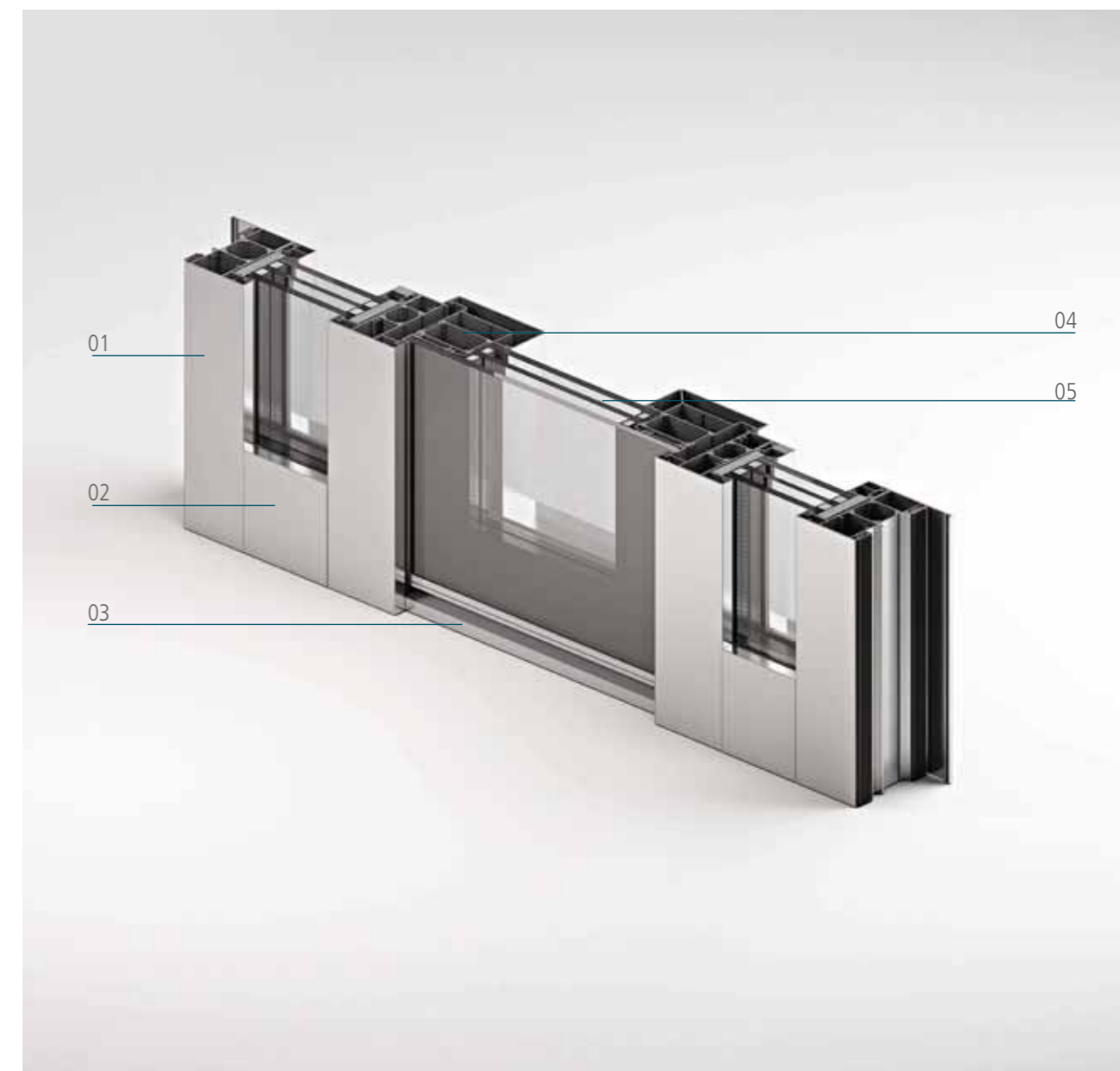


Porta 1 anta e 2 fianchi luce fissi
Maniglia ITACA

Door 1 wing and 2 side fix glasses
Handle ITACA

GL

Porta 1 anta e 2 fianchi luce fissi / Door 1 wing and 2 side fix glasses



- 01 Telaio "Z"
- 02 Fianchi luce fissi
- 03 Soglia termica
- 04 Anta GL
- 05 Triplo vetro isolante

- 01 "Z" Frame
- 02 Side fix glasses
- 03 Thermal threshold
- 04 Wing GL
- 05 Triple insulating glass



Porta 1 anta e 2 fianchi luce fissi
Maniglia ITACA

Door 1 wing and 2 side fix glasses
Handle ITACA

GL

Porta 1 anta con fianco luce fisso ad angolo

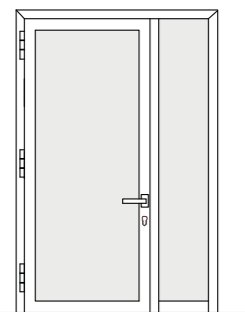
Porta GL con anta a scomparsa (esterno) realizzata con profili dal design innovativo e ad alto isolamento termico. L'anta di sezione mm. 89x100 con bordo minimale fermavetro lato esterno, viene assemblata a 45° sui quattro lati e consente l'inserimento di triplo vetro isolante di spessore totale mm.48 a lastra sfalsata. Telaio "L" o "Z" di sezione nominale mm. 73x97 o 103x97. Il sistema di tenuta a sormonto con doppia guarnizione e la soglia termica di battuta in alluminio garantiscono le massime prestazioni (disponibile anche con soglia mobile para spifferi a pavimento). Le cerniere in alluminio filiformi a 3 ali, sono registrabili. La serratura di sicurezza a tre punti di chiusura è abbinata a cilindro anti-bumping completo di chiave a scatto.

Door 1 wing with side corner fix glass

GL door with concealed wing (outside) created with innovative design profiles and a high thermal insulation. The wing section of mm. 89x100 with minimal glass-stop border on the outer side, is assembled at 45 ° on all four sides and allows the insertion of the insulating triple glass pane with 48 mm thickness with staggered plate. The "L" or "Z" frame has a nominal section of mm. 73x97 or 103x97. The sealing and overlapped system with double seal and aluminium thermal threshold guarantees great performances (also available with mobile threshold against draughty floors). The aluminium thready hinges, 3 wings, are adjustable. The security lock with three locking points is combined with the anti-bumping cylinder and it is complete with snap keys.

Tipologia/Typology

Finitura/Finish



VELVET_Golden

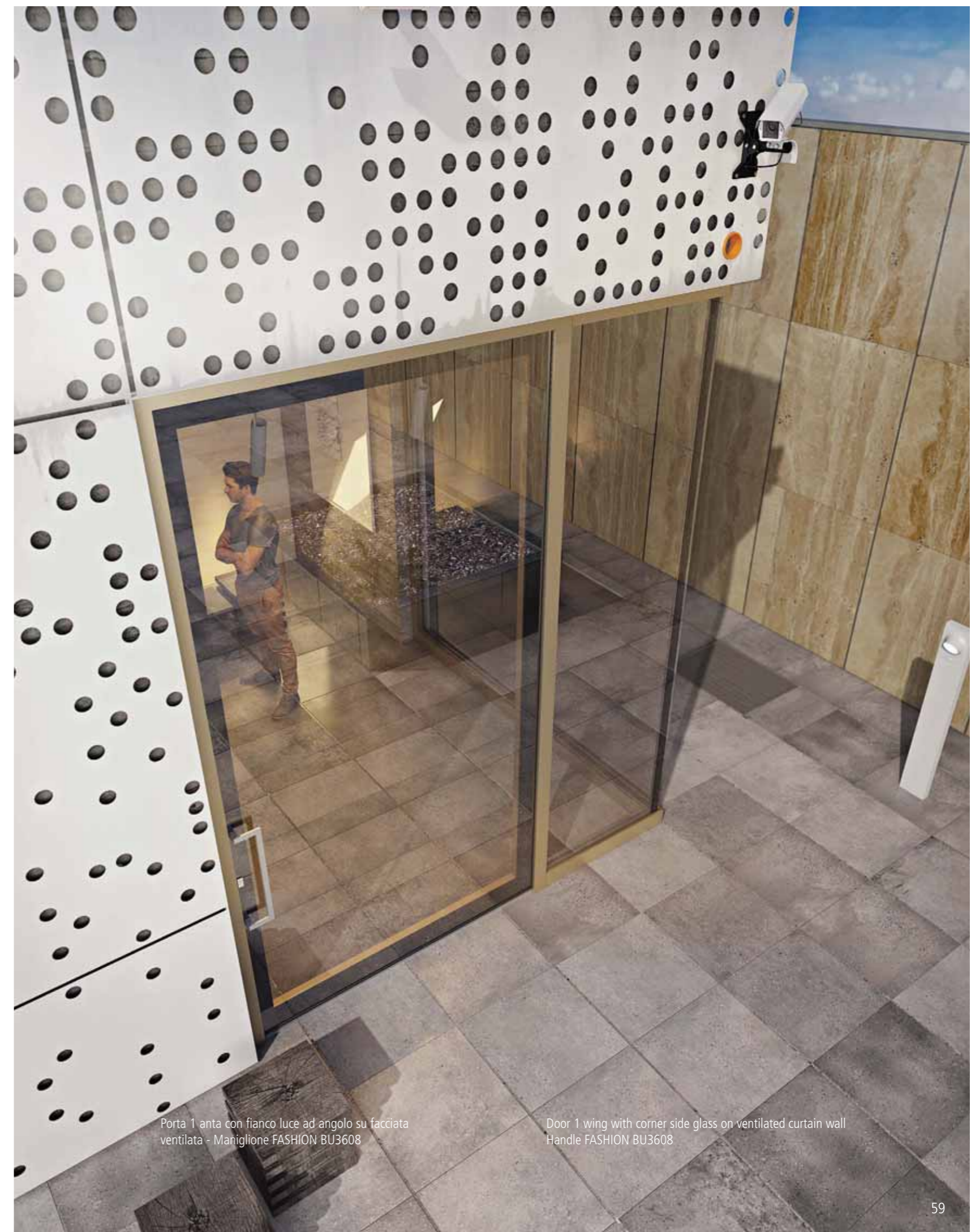
Prestazioni / Performances

Trasmittanza termica UD [W/m²K] = fino a 1,0
 Permeabilità all'Aria * Classe 4
 Tenuta all'Acqua * 5A
 Resistenza al vento * C4

Thermal transmittance UD [W/m²K] = up to 1,0
 Air permeability * Class 4
 Water tightness * 5A
 Resistance to wind load * C4

* Riferito alla tipologia 1 anta di dimensioni L 900 x H 2100 mm

* This value refers to a 1 wing typology dim. mm W 900 x H 2100



Porta 1 anta con fianco luce ad angolo su facciata ventilata - Maniglione FASHION BU3608

Door 1 wing with corner side glass on ventilated curtain wall Handle FASHION BU3608



Porta 1 anta con fianco luce ad angolo su facciata ventilata - Maniglione FASHION BU3608

Door 1 wing with corner side glass on ventilated curtain wall Handle FASHION BU3608

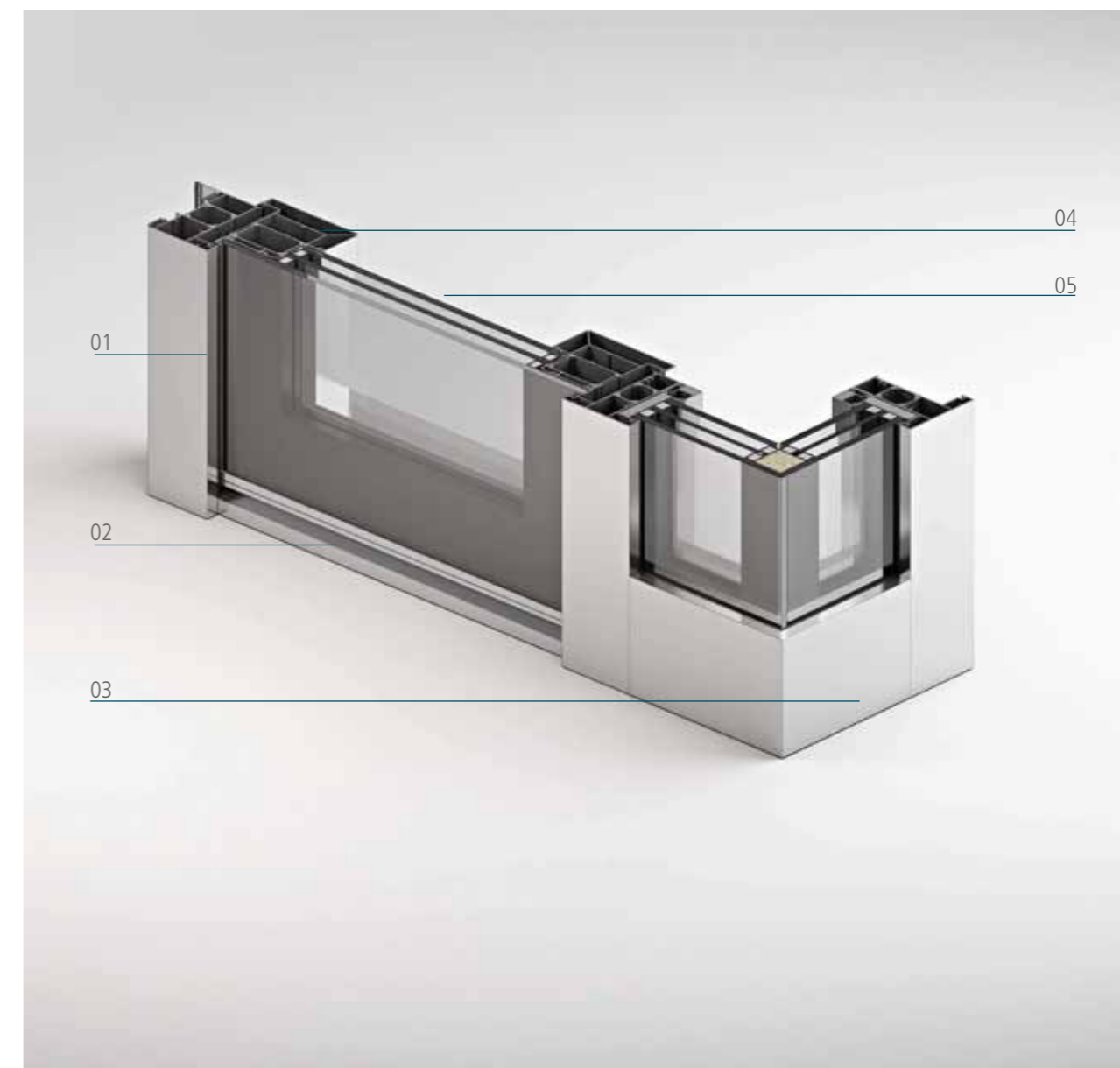


Porta 1 anta con fianco luce ad angolo su facciata ventilata - Maniglione FASHION BU3608

Door 1 wing with corner side glass on ventilated curtain wall Handle FASHION BU3608

GL

Porta 1 anta con fianco luce fisso ad angolo / Door 1 wing with corner side glass on ventilated curtain wall

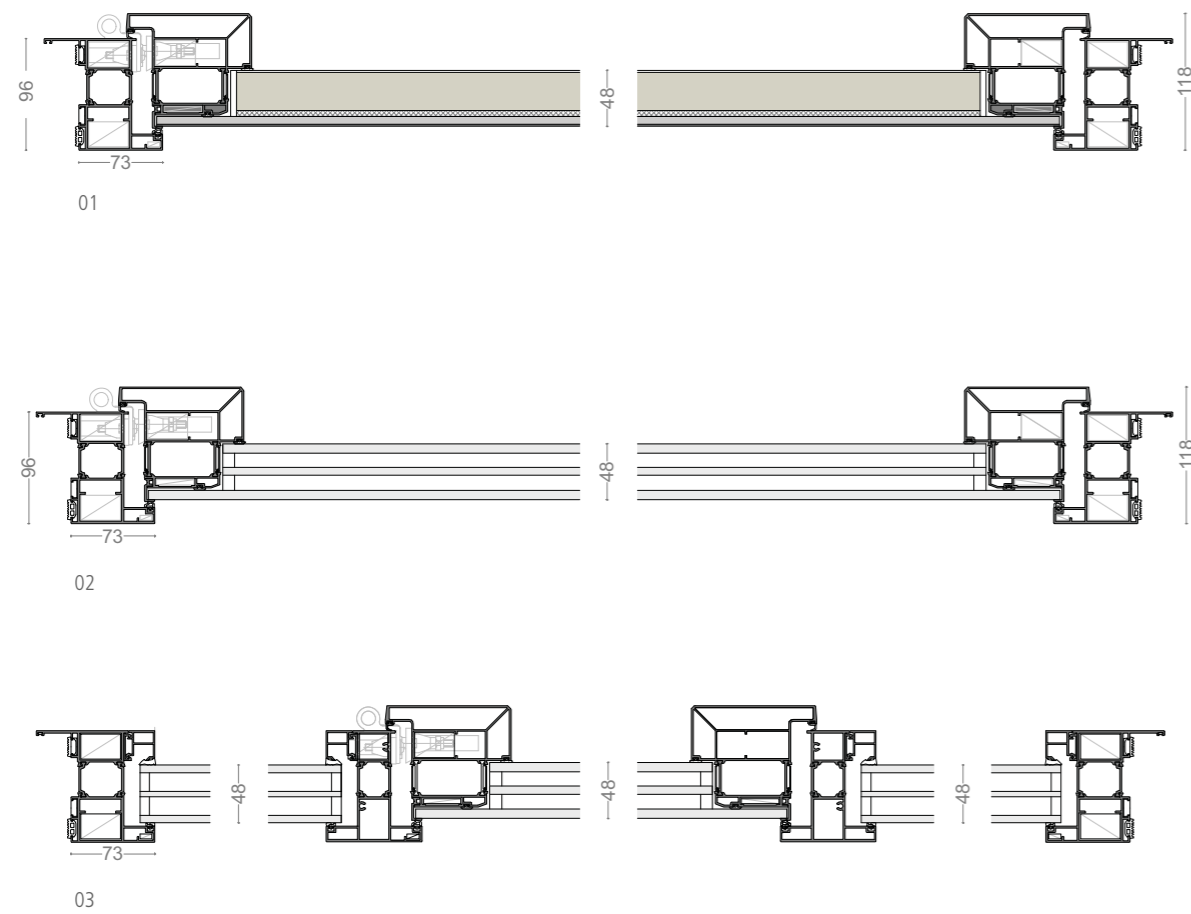


- 01 Telaio "Z"
- 02 Soglia termica
- 03 Fianco luce fisso ad angolo
- 04 Anta GL
- 05 Triplo vetro isolante

- 01 "Z" Frame
- 02 Thermal threshold
- 03 Corner side fix glass
- 04 Wing GL
- 05 Triple insulating glass

BS / GL

Sezioni orizzontali / horizontal sections

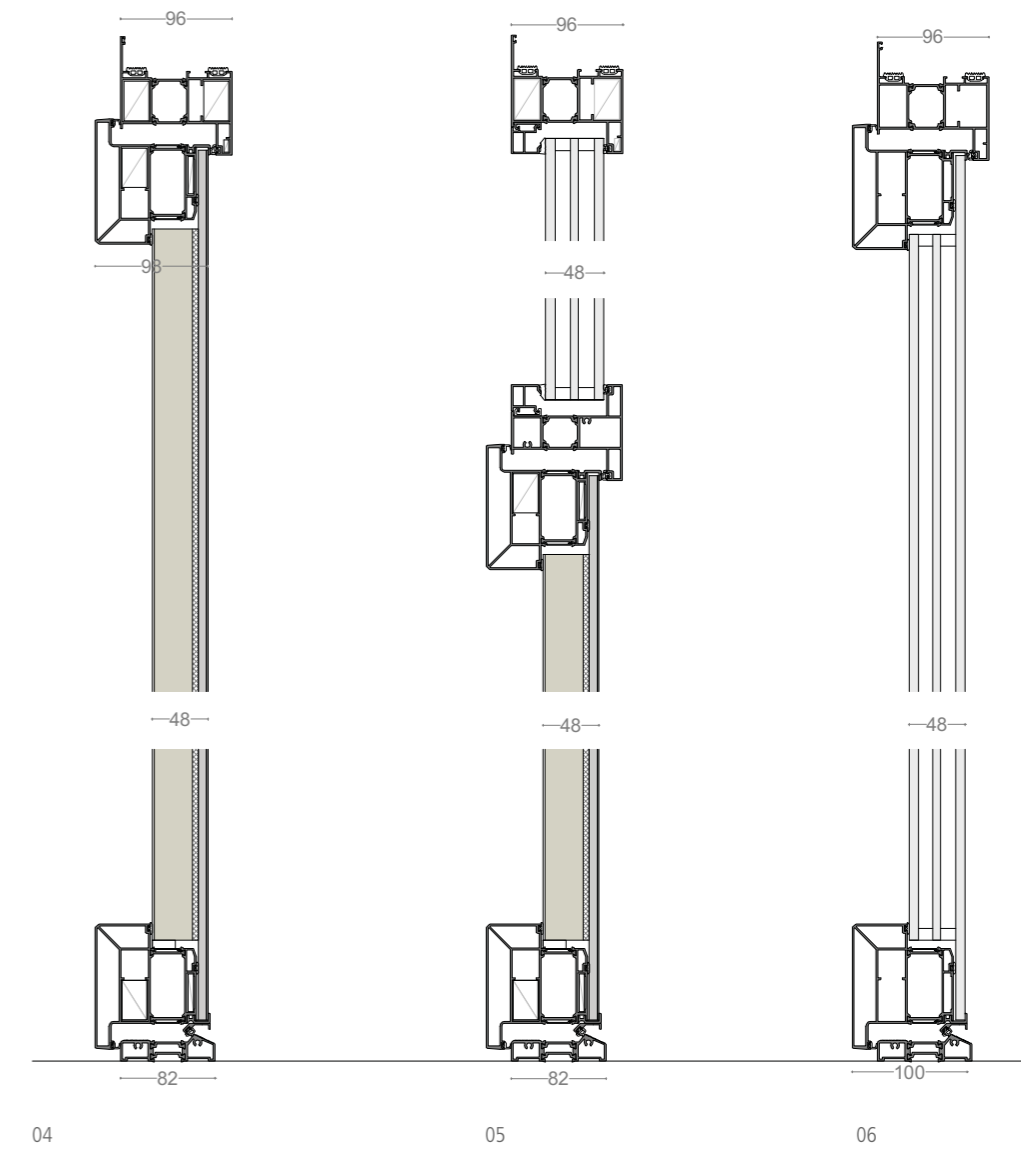


01 PONZIO100 BS 1 anta
02 PONZIO100 GL 1 anta vetro
03 PONZIO100 GL 1 anta vetro con 2 fianchi luce fissi

01 PONZIO100 BS 1 wing
02 PONZIO100 GL 1 glass wing
03 PONZIO100 GL 1 glass wing with 2 side fix glasses

BS / GL

Sezioni verticali / vertical sections



04 PONZIO100 BS 1 anta
05 PONZIO100 BS 1 anta con sopra-luce
06 PONZIO100 GL 1 anta vetro

04 PONZIO100 BS 1 wing
05 PONZIO100 BS 1 wing with fanlight
06 PONZIO100 GL 1 glass wing



I COLORI PER LA TUA CASA

The colours for your home

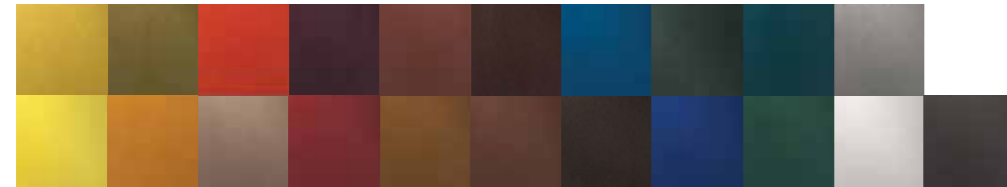
Starox, Brased, Uberall sono le finiture superficiali del futuro che segnano un punto di svolta nel processo di colorazione dell'alluminio. Starox è la finitura dell'alluminio anodizzato colorato nelle due varianti di lucido e opaco, Brased è l'anodizzato graffiato, colorato. Le lavorazioni Uberall sanciscono poi la leadership di Ponzio in know-how e tecnologia. I nuovi impianti di verniciatura verticale e orizzontale con cambio colore rapido imprimono una gamma di colori brillanti e lucidi all'alluminio per un effetto finale mai visto prima. Le finiture Ponzio sono la risposta più efficace al desiderio di raffinata eleganza in casa.

Starox, Brased and Uberall are the surface treatments of the near future which break new grounds in the aluminum colouring process. Starox is the coloured anodised finish available both in shiny and matter; Brased is the anodised scratched effect. The Uberall wood-effect confirms the Ponzio leadership in terms of know-how and technology. The new vertical and horizontal powder-coating production facilities generate a wide range of bright colors for a final effect never seen before. The Ponzio finishes are the quickest response to the desire of a fine and elegant house.

Finiture

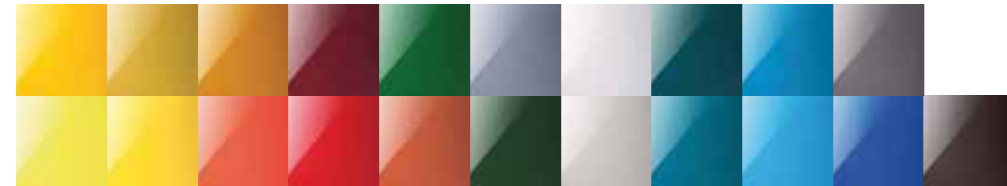
Surface finishes

BRASED®



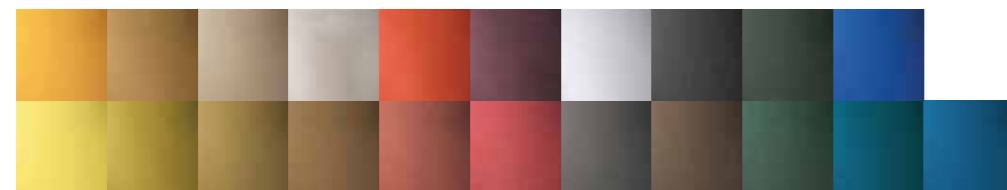
Anodizzato graffiato / Scratched anodised

STAROX



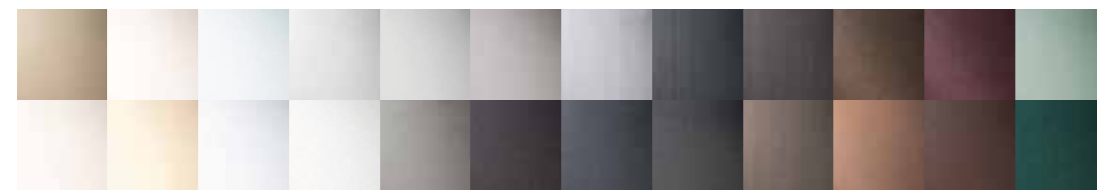
Anodizzato Colorato / Coloured anodised

Velvet



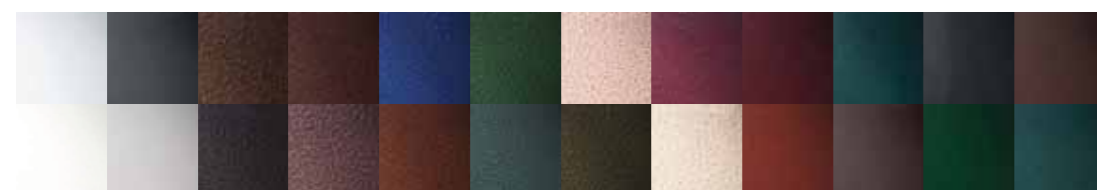
Anodizzato Vellutato / Velvet Anodised

Polycrom®



Ossidati e Verniciati con effetti speciali / Oxidised and powder-coated finish with special effects

Polycrom®



Ossidati e Verniciati con effetti speciali / Oxidised and powder-coated finish with special effects

Tutti i colori sono disponibili su www.ponziocolorbox.it / All our surface finishes are available on www.ponziocolorbox.it

Finiture

Surface finishes

Marbel®



Verniciato speciale / special powder-coated finish

Uberall®



Effetto legno / Wood effect

UberallHD



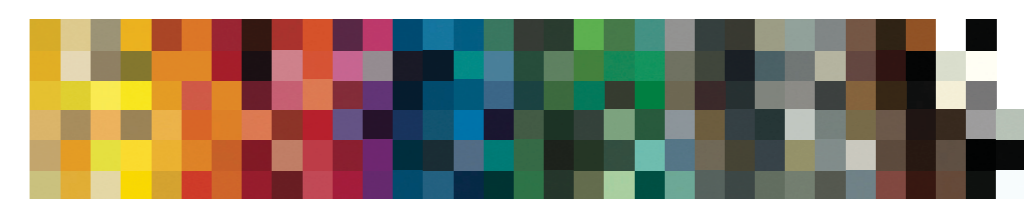
Effetto legno garantito / Guaranteed wood effect

VERTEX®



Sublimato con effetto 3D / Sublimated 3D effect

Colori Cartella RAL



Verniciati lucidi e opachi / Bright and matt powder-coated finish

Tutti i colori sono disponibili su www.ponziocolorbox.it / All our surface finishes are available on www.ponziocolorbox.it

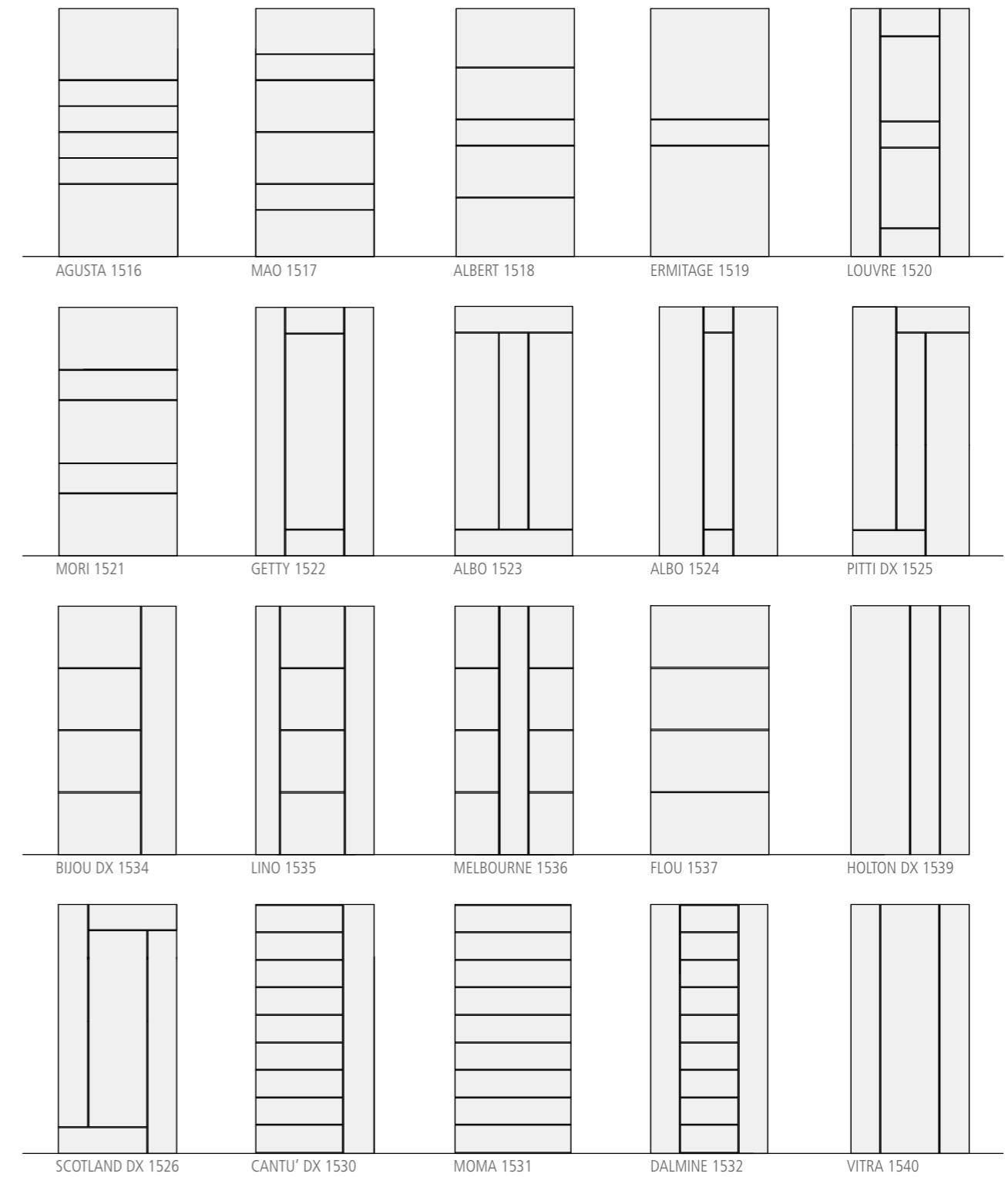
Tipologie LX

LX Typologies



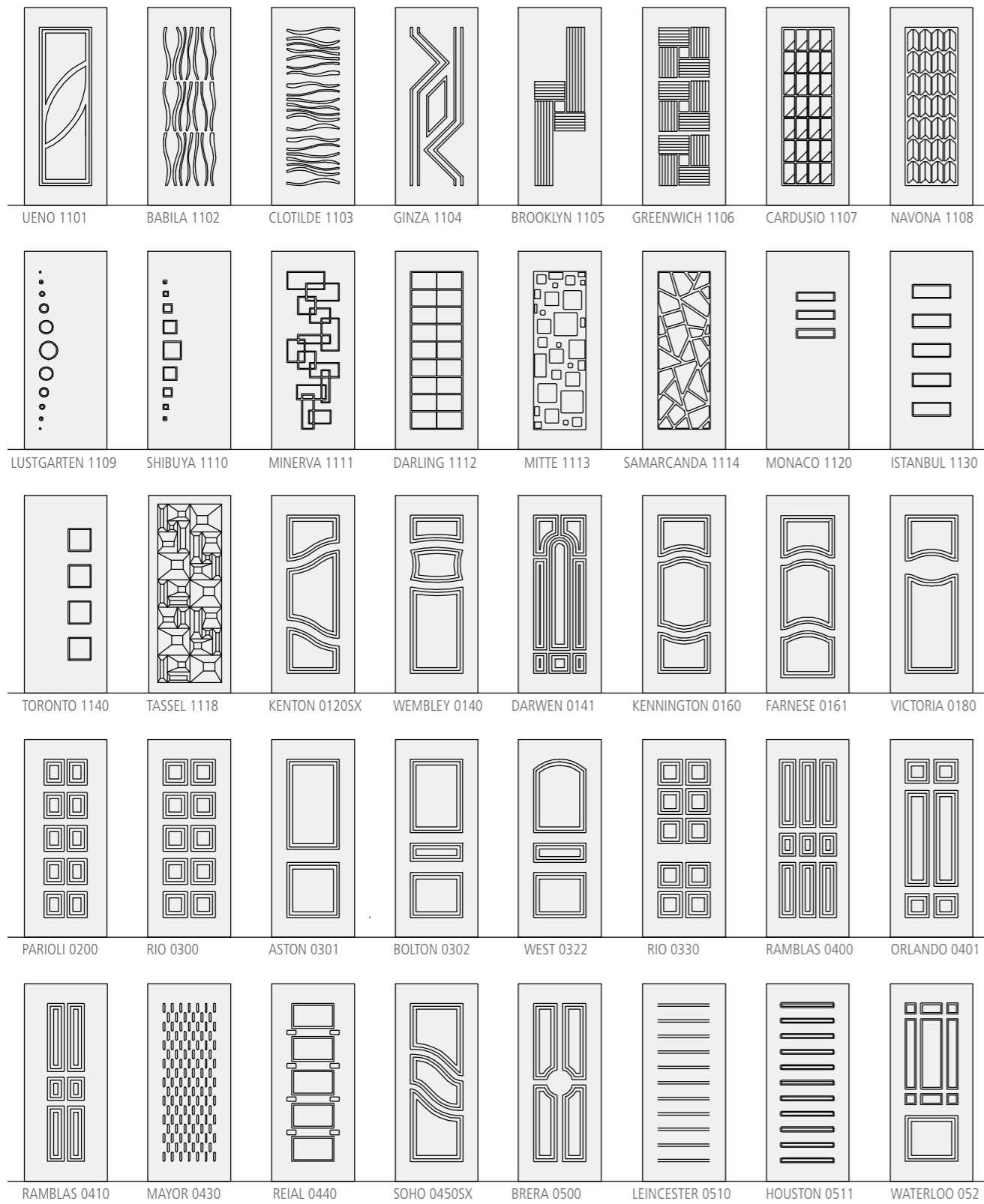
Plana

Pannelli disponibili / Available panels



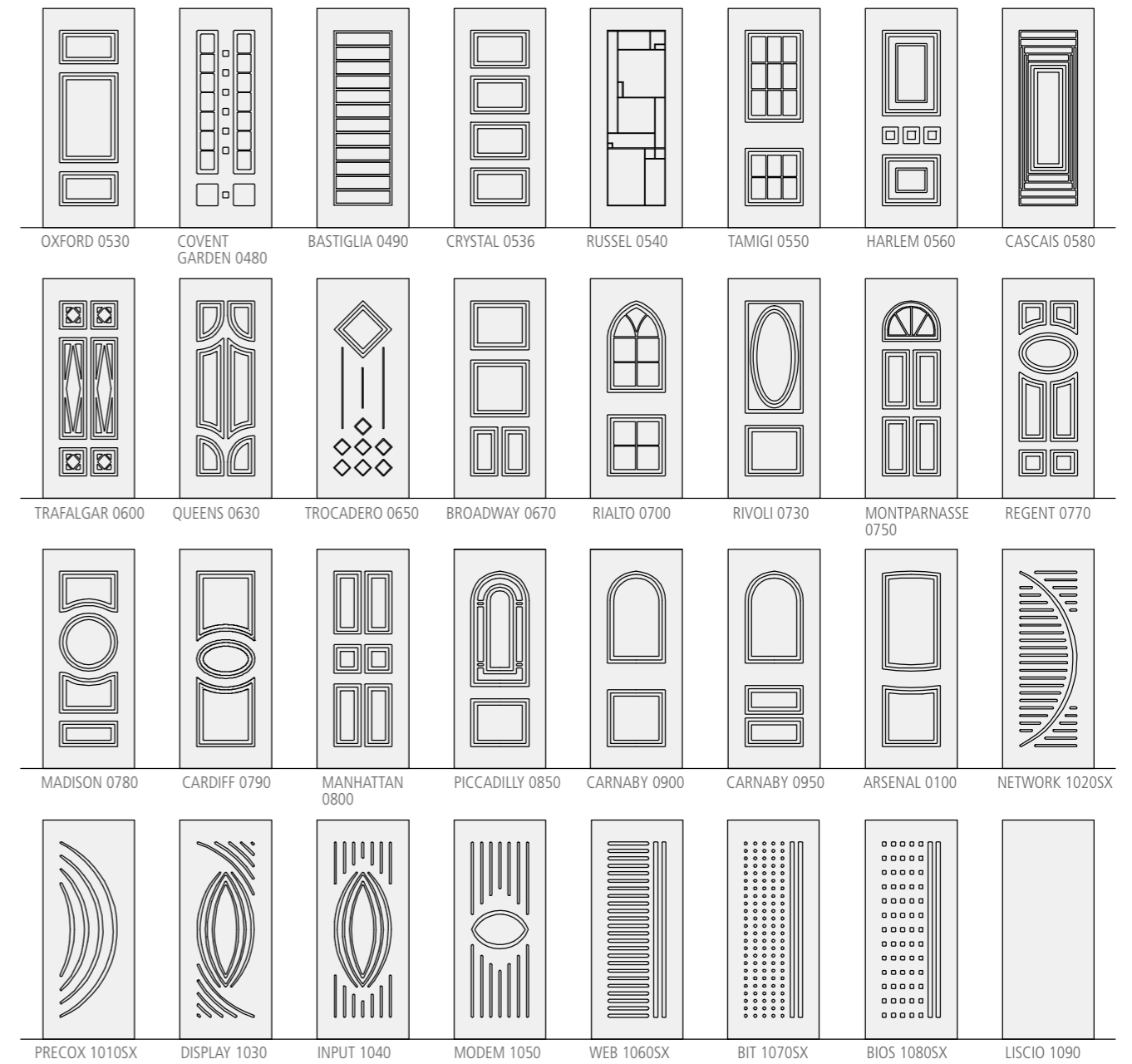
Bugnati

Pannelli disponibili / Available panels



Bugnati

Pannelli disponibili / Available panels



Maniglioni

Handles



ZEN
BU2364 - L 495 mm; I 450 mm - Cromo Satinato/ chrome satin finish



COOL 800
BU3388 - L 825 mm; I 800 mm - Acciaio Inox/ Stainless steel



RAIN 600
BU3468 - L 700 mm I 600 mm - Acciaio Inox/ Stainless steel



BIRICHINO
BU3578 - L 317 mm I 290 mm - Acciaio Inox AISI 316 L/ Stainless steel



BIRICHINO
BU3575 - L 317 mm; I 290 mm Acciaio Inox AISI 316 L (nero) Stainless steel



MOHICANO
BU3748 - L 370 mm; I 350 mm Acciaio Inox AISI 316/ Stainless steel



PUNTATORE
BU3588 - L 315 mm; I 290 mm Acciaio Inox AISI 316 L/ Stainless steel



PUNTATORE
BU3585 - L 315 mm; I 290 mm Acciaio Inox AISI 316 L/ Stainless steel

Programma maniglioni e maniglie; consultare il catalogo esteso MANIGLIONI.

Maniglioni

Handles



MANIGLIONE LUXURY
BU3738 - L 650 mm ; I 500 mm - Acciaio Inox AISI 316L/ Stainless steel



FASHION
BU3608 - L 525 mm; I 500 mm - Acciaio Inox AISI 316 L / Stainless steel



FASHION
BU3605 - L 525 mm; I 500 mm - Acciaio Inox AISI 316 L / Stainless steel



DIVA
BU890104 - L 500 mm; I 300 mm - Acciaio Inox AISI 316/ Stainless steel



ARCA
BU890114 - L 500 mm; I 300 mm - Acciaio Inox 316/ Stainless steel



MITICA Ø 30 mm
BU890074 - L 1360 - I 1200 mm Acciaio Inox 316/ Stainless steel
BU890064 L1000 - I 800 mm Acciaio Inox 316/ Stainless steel



GLORIA □ 25 mm
BU890094 - L 1360 - I 1200 mm Acciaio Inox 316/ Stainless steel
BU890084 L 1000 - I 800 mm Acciaio Inox 316/ Stainless steel



LETIZIA
BU890124 - L 360 - I 300 mm Acciaio Inox 316/ Stainless steel
BU890134 L 660 - I 600 mm Acciaio Inox 316/ Stainless steel

The full range of handles is available in our catalogue "MANIGLIONI".

Maniglie

Handles



LOUISE
BU8604 - L 150 mm; H (35 + 10 mm)
Cromo satinato/Chrome satin finish



THELMA
BU8704 - L 150 mm; H (35 + 10 mm)
Cromo satinato/Chrome satin finish



MEDEA
BU8904 - L 150 mm; H (35 + 10 mm)
Cromo satinato/Chrome satin finish



ITACA
BU8804 - L 150 mm; H (35 + 10 mm)
Chrome satin finish



MANIGLIA/ Handles
BU1754 - L 132 mm; H 60 mm
Acciaio Inox AISI 316 L/ Stainless steel



MANIGLIA/ Handles
BU1764 - L 125 mm; H (55+10 mm)
Acciaio Inox AISI 316L/ Stainless steel



MANIGLIA/ Handles
BU1774 - L 125 mm; H (50 + 10 mm)
Acciaio Inox AISI 316L/ Stainless steel



POMOLO FISSO / Fix knob
BU1364 - L 75 mm; H 55 mm
Cromo satinato/Chrome satin finish



POMOLO FISSO / Fix knob
BU5029 - L 77 mm; H 60 mm
Cromo satinato/Chrome satin finish



ROSETTA / Hole cover
BU2495 - Dim. 50 x 50 x 10 mm
Acciaio Inox AISI 316L/ Stainless steel



ROSETTA / Hole cover
BU2498 - Dim. 50 x 50 x 10 mm
Acciaio Inox AISI 316L/ Stainless steel



ROSETTA / Hole cover
BU249811 - Dim. 50 x 50 x 10 mm
Acciaio Inox AISI 316L (Bianco)/ Stainless steel

Maniglie

Handles



ROSETTA / Hole cover
BU2505 - Diametro 52mm
Acciaio Inox AISI 316L (Nero)/ Stainless steel



ROSETTA / Hole cover
BU2508 - Diametro 52mm
Acciaio Inox AISI 316L/ Stainless steel



CILINDRO SERRATURA / Cylinder Cover
BU035 - Dim. 60 x 30 x 10 mm
Acciaio Inox AISI 316L (nero) / Stainless steel



CILINDRO SERRATURA / Cylinder Cover
BU034 - Dim. 60 x 30 x 10 mm
Acciaio Inox AISI 316L/ Stainless steel



CILINDRO SERRATURA / Cylinder Cover
BU065 - Dim. 60 x 30 x 10 mm
Acciaio Inox AISI 316L (nero) / Stainless steel



CILINDRO SERRATURA / Cylinder Cover
BU068 - Dim. 60 x 30 x 10 mm
Acciaio Inox AISI 316L/ Stainless steel



Solo per maniglione/ Just to handle: BU890104 - BU890114 - BU890074 - BU890094 - BU890124
ROSETTA / Hole cover
BU2084 - Dim. 50 x 50 mm
Acciaio Inox AISI 316L / Stainless steel



ROSETTA / Hole cover
BU2094 - Dim. 50 x 50 mm
Acciaio Inox AISI 316L (nero) / Stainless steel



POMOLO PER CILINDRO / Knob for cylinder
BU1474 - Diametro 35mm, H 35mm
Acciaio Inox AISI 316L/ Stainless steel



POMOLO LIMITATORE D'APERTURA
Opening limiting knob
BU1464 - Diametro 50mm, H 45mm
Acciaio Inox AISI 316L/ Stainless steel

Serrature

Locks

01



01 Chiave

Chiave a scatto abbinata a cilindro di sicurezza anti-mainpolazione e meccanismo anti-bumping. Dotazione di serie, n. 2 chiavi a scatto e n. 3 chiavi standard. A richiesta chiave di cantiere.

02 Serratura di serie

Serratura di sicurezza a 3 punti di chiusura con combinazione punzone-gancio abbinata a riscontro verticale lungo. Movimento ad ingranaggio con doppio giro di chiave.

03 Serratura automatica optional

Serratura di sicurezza a 3 scrocci (2 softlock), azionati da una molla per triplice chiusura autobloccante abbinata a riscontro verticale lungo. La combinazione gancio-scrocco impedisce lo scasso e il sollevamento della porta e offre un'elevata sicurezza antintrusione. Movimento ad ingranaggio con doppio giro di chiave.

02



01 Key

Snap key combined with the anti-bumping and anti-manipulation cylinder. Standard keys included: no 2 snap keys and no 3 standard keys : construction key on request.

02 Standard lock, included

3-point security lock with combination punch-hook combined with vertical lock device. Gear movement with double turn of the key.

03 Automatic locking, optional

Security lock with 3 latches (2 Softlock), driven by a triple self-locking spring and combined with a vertical lock device. The hook-latch combination prevents the burglary and the lifting of the door and provides a high anti-intrusion security. Equipped with gear movement with double turn of the key.

03



Optional

Optional locks

04



04 Serratura Elettromeccanica

Serratura di sicurezza con sistema elettromeccanico di apertura e chiusura, completa di passacavo, cavi di collegamento elettrici e magneti tondo adesivo. Abbinabile a sistemi di controllo degli accessi e numerose altre applicazioni. Il blocco motorizzato garantisce un'elevata sicurezza.

05 Keyless

Il sistema elettronico KEYLESS permette di controllare gli accessi tramite bluetooth, può essere integrato nel pannello o installato all'esterno. L'applicazione permette di aprire la porta senza contatto tramite smartphone o inserendo il codice sulla tastiera.

06 Lettore Biometrico

Il sistema biometrico permette di controllare gli accessi e può essere integrato nel pannello o installato all'esterno. Programmabile fino a 99 spazi di memoria.

05



06



04 Electromechanical lock

Safety lock with opening and closing electromechanical system, complete with fairlead, electrical connection cables and round sticky magnet. It can be combined with access control systems and numerous other applications. The motorised block guarantees a high security.

05 Keyless

The KEYLESS electronic system allows to control the access via Bluetooth; it can be integrated into the panel or installed outside. The application allows you to open the door without any contact through a smartphone or by entering the code on the numerical code device.

06 Bimetric Reader

The biometric system allows to control the access and can be integrated in the panel or installed outside. Programmable up to 99 memory spaces.

MODIFICHE:

La Ponzio S.r.l. si riserva il diritto di applicare e produrre tutte le modifiche tecniche e migliorative ai suoi prodotti, senza l'obbligo del preavviso.

RIPRODUZIONI

E' vietata la riproduzione, anche parziale, del presente catalogo, senza espressa autorizzazione scritta da parte della Ponzio S.r.l.

BREVETTI:

I modelli presentati in questo catalogo sono protetti da brevetto.

La Ponzio S.r.l. ha l'esclusiva della produzione e la commercializzazione dei modelli oggetto di brevetto. Interverrà, pertanto, in occasione di eventuali violazioni dei propri diritti, con i mezzi previsti dalle leggi vigenti in materia di brevetti.

MODIFICATIONS:

Ponzio S.r.l. reserves the right to make any changes, which might improve the product, at any time and without prior notice.

REPRODUCTION

Any, even partial, reproduction of this catalogue is not allowed unless authorised in writing by Ponzio S.r.l.

PATENTS:

The models included in this catalog are copyright. Ponzio S.r.l. has the exclusive production and marketing of the patented products. Therefore, in the event of any violations of its rights, Ponzio will take legal steps within the law related to patents.

Ponzio S.R.L.
Via dei Fabbri - Z. I.
64025 Pineto (TE) Italy
Tel. +39 085 94 64 228 / 314
info@ponzioaluminium.com
www.ponzioaluminium.com

follow us:



Catalogo / catalogue P 100: edizione / edition 10 / 2016
Art director: Stefano Luciani - Gabriele Vacca
Foto / Photos: Gabriele Vacca - www.zeronove.net
Impaginazione / Page make-up: Gabriele Vacca - Federica Fedele
Stampa / Printing: tipografia BIEFFE Spa

