

CATALOGO 2019

KORUS
FINESTRA DEL TUO MONDO



Gamma Persiane in Alluminio





PERSIANE IN ALLUMINIO

Tecnologia e design.

Le persiane in alluminio Korus, 100% made in Italy, vengono preferite a quelle realizzate con altri materiali perché offrono numerosi vantaggi. L'alluminio è un materiale che permette di ottenere ottime caratteristiche fisiche come ad esempio l'elevata resistenza meccanica. Non si deteriora rapidamente nemmeno se sottoposto quotidianamente all'azione degli agenti atmosferici aggressivi come il gelo o l'esposizione prolungata al sole. Grazie alle nuove formule delle vernici, le persiane possono assumere qualsiasi aspetto si desideri e possono essere inserite anche in costruzioni con rigidi vincoli paesaggistici.

Trattamento Pre-Finitura Seaside di serie

Questo trattamento anticorrosivo ha superato i severi test previsti dal marchio **Qualicoat Seaside** per l'alluminio verniciato e rende il prodotto più resistente. È consigliato in zone climatiche particolarmente aggressive, quali aree industrializzate, centri urbani e località marittime ed è offerto con una garanzia di **30 anni**.



SK45 Telaio

La SK45 Telaio è una persiana con telaio e sezione del profilo anta da 45 mm, disponibile nella versione con lamella classica fissa, orientabile a goccia, oppure con lamella storica, fiorentina, piacentina e doga verticale. Il telaio può essere ultrasottile, nella versione Ghost.



Telaio disponibile con alette da 30, 55 e 75 mm oppure senza alette per montaggio filomuro.

Lamella classica.

Profilo anta da 45 mm.







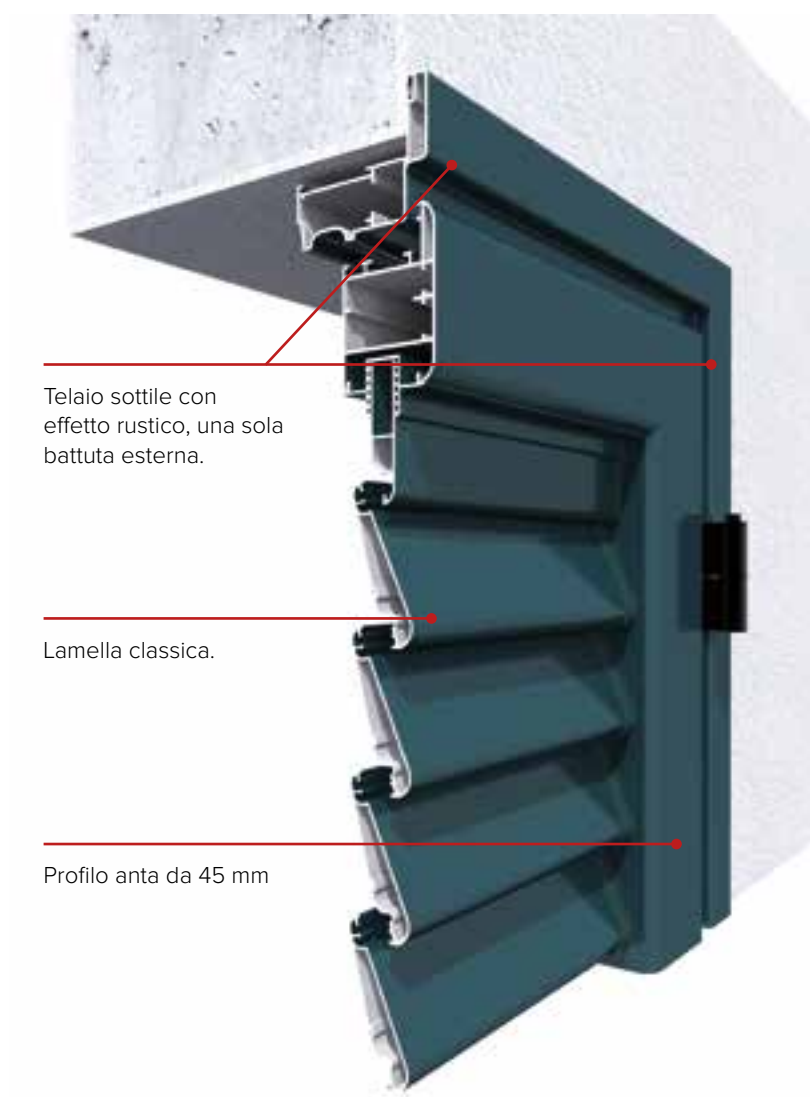
SK45 Cardini

La SK45 Cardini è una persiana a cardini murari e sezione del profilo anta da 45 mm, disponibile nella versione con lamella classica fissa, orientabile a goccia, oppure con lamella storica, fiorentina, piacentina e doga verticale..



SK45 Telaio Rustico

La SK45 Telaio Rustico è una persiana con telaio ridotto con alette da 30 mm e sezione del profilo anta da 45 mm, disponibile nella versione con lamella classica fissa, orientabile a goccia, oppure con lamella storica, fiorentina, piacentina e doga verticale. Il telaio può essere ultrasottile, nella versione Ghost.





SK50 Telaio

La SK50 Telaio, anche in versione Security, è una persiana battente con telaio perimetrale e sezione del profilo anta da 50 mm. Ha un sormonto semplice all'interno e all'esterno ed è disponibile nella versione con lamella classica fissa, orientabile a goccia, oppure con lamella storica, fiorentina, piacentina e doga verticale. Il telaio può essere ultrasottile, nella versione Ghost.



Telaio disponibile con alette da 30, 55 e 75 mm oppure senza alette (telaio Ghost) per montaggio filomuro.

Lamella classica.

Profilo anta da 50 mm solido ed esclusivo.

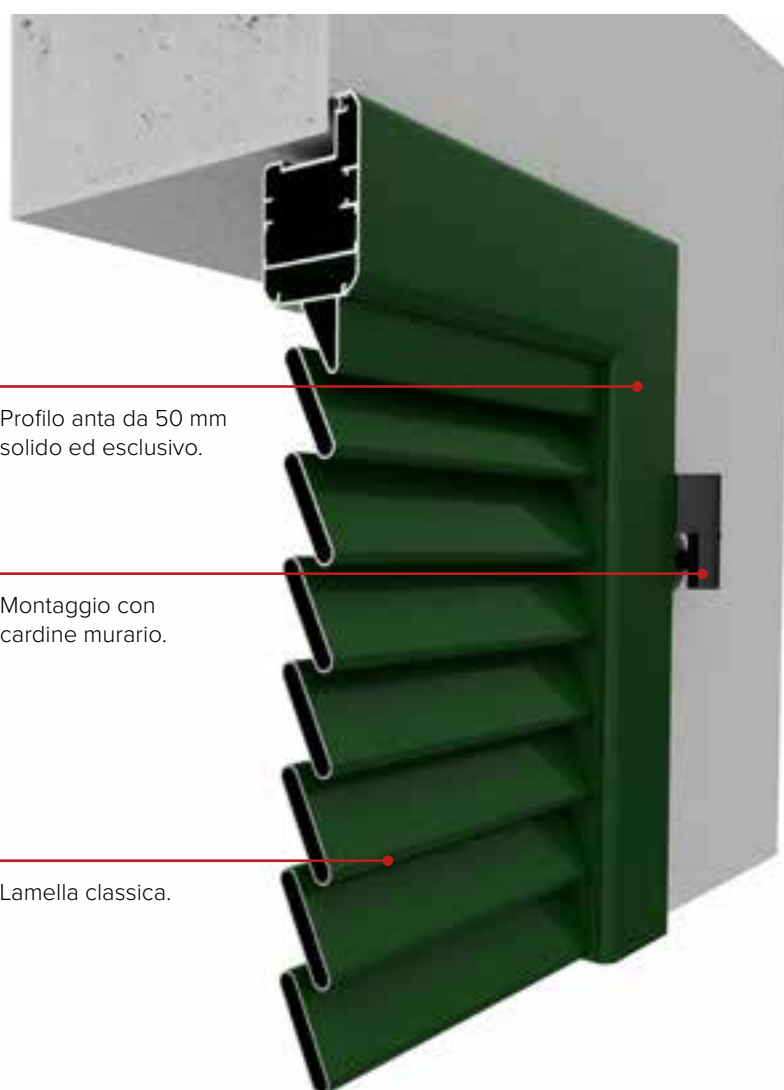






SK50 Cardini

La SK50 Cardini è una persiana a cardini murari e sezione del profilo anta da 50 mm, disponibile nella versione con lamella classica fissa, orientabile a goccia, oppure con lamella storica, fiorentina, piacentina e doga verticale.



SK50 Telaio Rustico

La SK50 Telaio Rustico è una persiana con telaio più sottile e sezione del profilo anta da 50 mm, disponibile nella versione con lamella classica fissa, orientabile a goccia, oppure con lamella storica, fiorentina, piacentina e doga verticale. Il telaio può essere ultrasottile, nella versione Ghost.



Telaio sottile effetto rustico, con alette da 30 mm, una sola battuta esterna.

Lamella classica.

Profilo anta da 50 mm solido ed esclusivo.

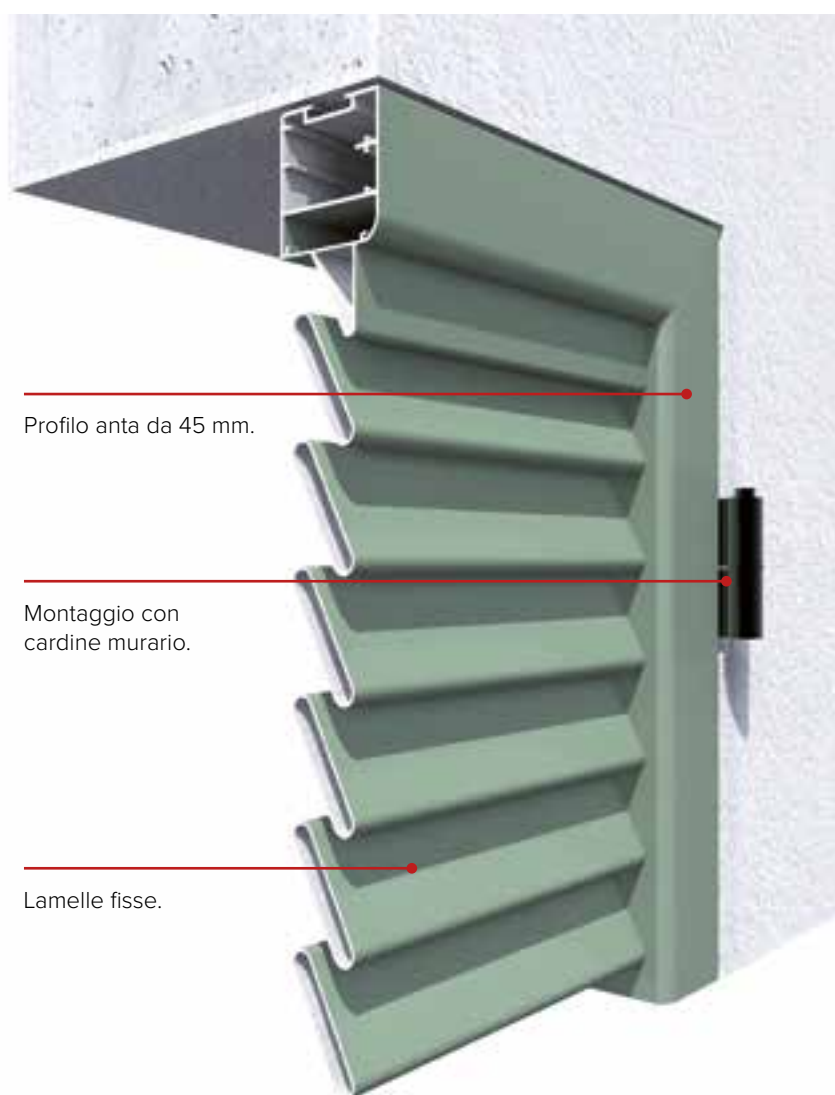






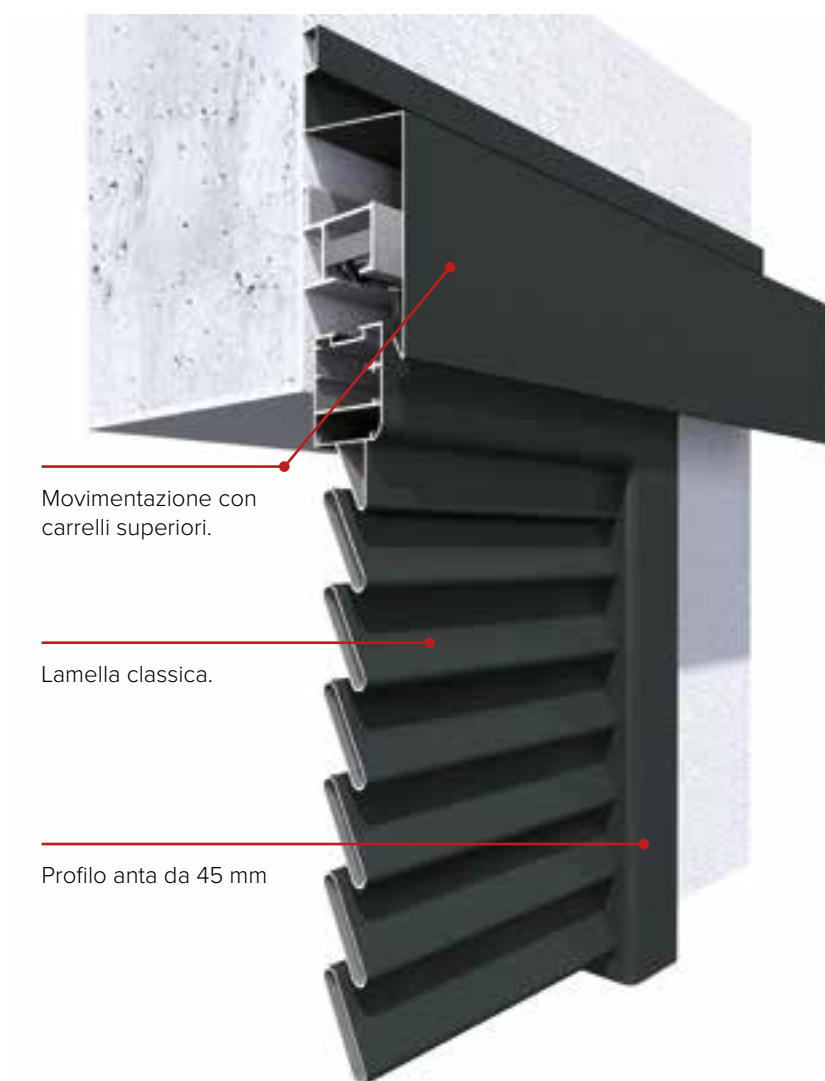
Nuova Genova

Nuova Genova è una persiana di tipo genovese con sportello a lamelle classiche (fisse) con sezione del profilo anta di 45 mm.



Diana

Diana è una persiana scorrevole esterno muro, con sezione del profilo da 45 mm. La movimentazione è garantita da appositi carrelli posti nella parte superiore dell'anta; è disponibile nelle varianti a lamella classica (fissa) e orientabile e a goccia.



Movimentazione con carrelli superiori.

Lamella classica.

Profilo anta da 45 mm

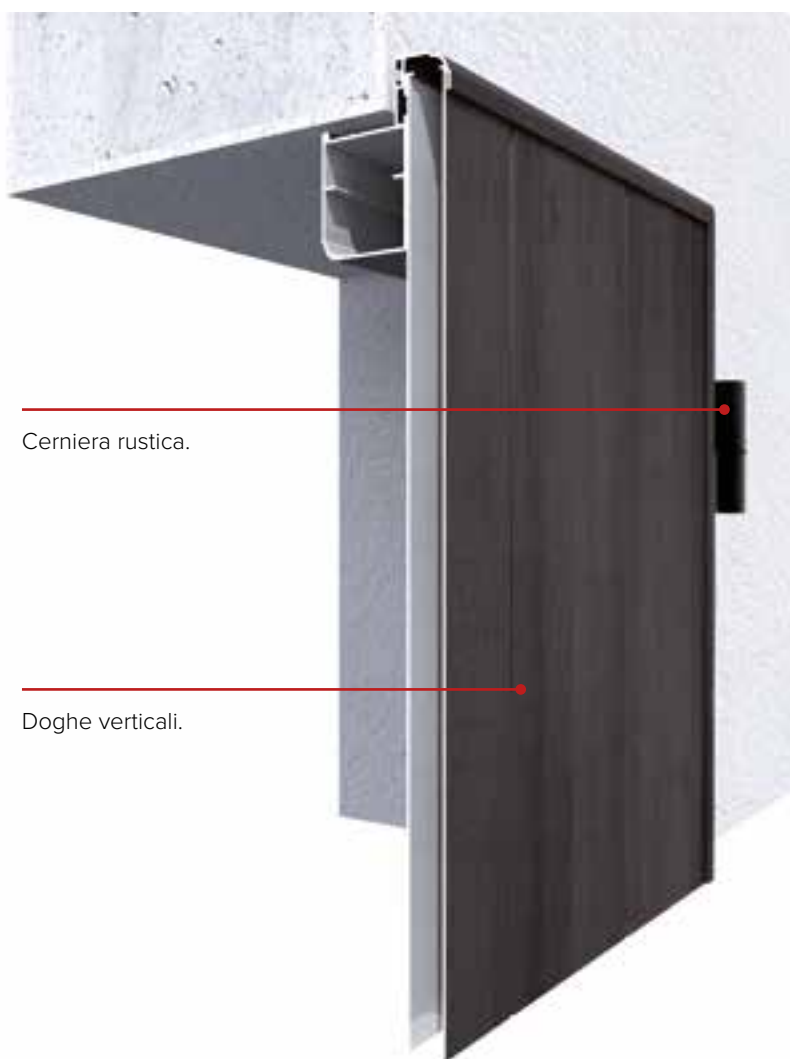






Crono

Crono è una persiana senza telaio, con cerniere rustiche e doghe verticali. Ideale per chi ricerca soluzioni di buio o luce totale.



Cerniera rustica.

Doghe verticali.



Crono Telaio Rustico

Crono con telaio rustico è una persiana con telaio rustico e doghe verticali. Ideale per chi ricerca soluzioni di buio o luce totale.



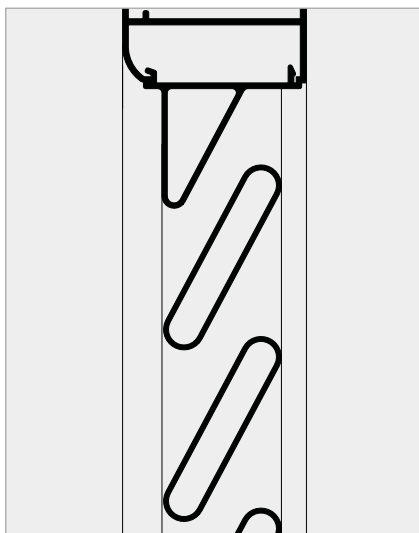
Telaio sottile effetto rustico, una sola battuta esterna.

Doghe verticali.



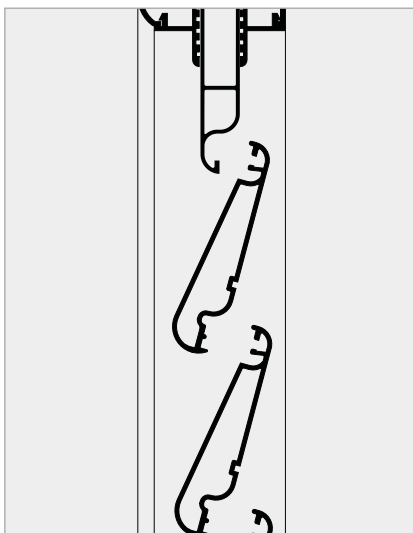


Tipologie di lamelle realizzabili



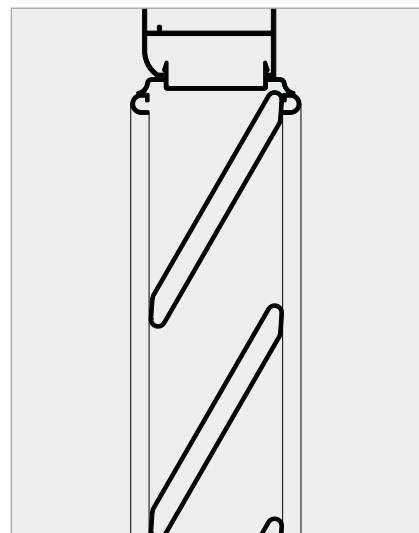
LAMELLA CLASSICA (FISSA)

La persiana a lamelle fisse possiede l'estetica delle tradizionali persiane in legno. In questa tipologia di persiane, il flusso dell'aria e della luce da e verso l'esterno non è regolabile.



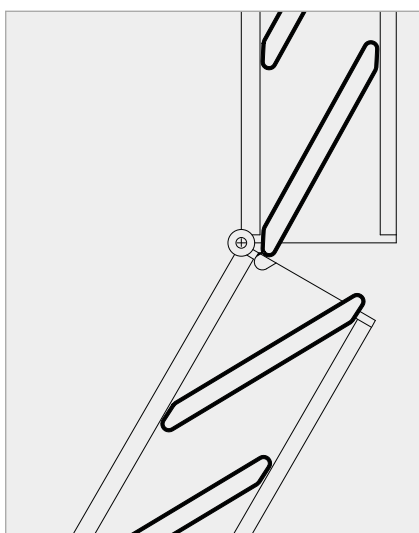
LAMELLA ORIENTABILE A GOCCIA

Le lamelle orientabili fanno sì che gli ambienti di casa abbiano sempre il grado di illuminazione rispondente alle specifiche esigenze del momento.



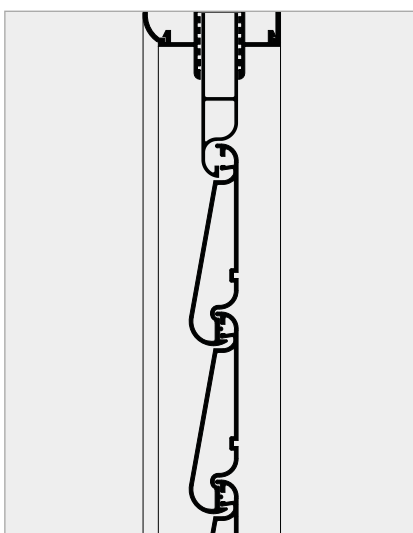
LAMELLA STORICA

Realizzata con lamelle romboidali fisse in posizione inclinata tipiche dei palazzi storici, è una persiana particolarmente adatta alle ristrutturazioni.



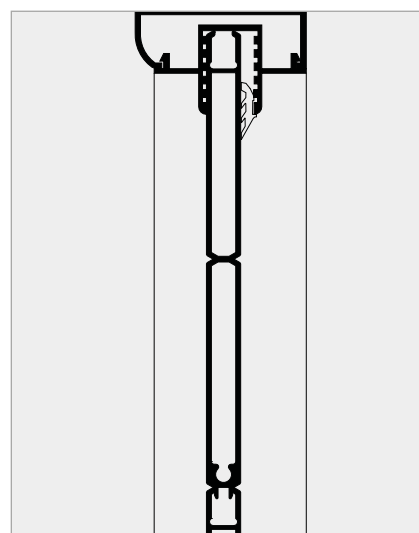
LAMELLA FIORENTINA

Tipologia classica fiorentina, con lamella storica e la parte inferiore dell'anta apribile verso l'esterno. Ciò consente di regolare con facilità la quantità di luce e il flusso d'aria.



LAMELLA PIACENTINA

Tipologia classica emiliana, che utilizza le lamelle a goccia come la versioni orientabile ma sovrapposte e bloccate in posizione fissa chiusa.



DOGA VERTICALE

È il classico scurone, formato da doghe allineate l'una all'altra verticalmente che non permettono il passaggio né di luce né di aria.

Trattamenti e finiture per garantire la massima durata

SEASIDE

Questo trattamento anticorrosivo ha superato i severi test previsti dal marchio **Qualicoat Seaside** per l'alluminio verniciato e rende il prodotto più resistente.

È consigliato in zone climatiche particolarmente aggressive, quali aree industrializzate, centri urbani e località marittime ed è offerto con una garanzia di **30 anni**.



NUOVE FINITURE RAL TEXTURE

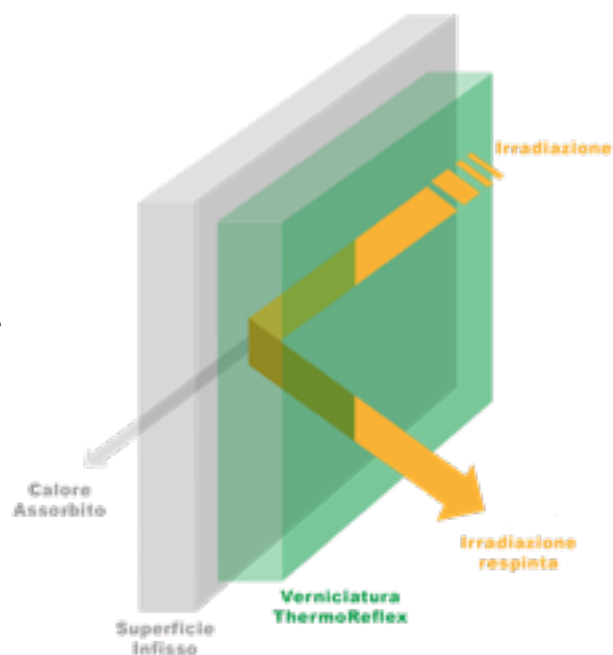
Le nuove finiture standard alluminio RAL Texture sono caratterizzate da un finissimo strato tramato che garantisce una maggiore durata del colore nel tempo e una migliore resistenza all'abrasione e ai graffi. Inoltre la leggera rugosità maschera meglio le macchie di acqua e le impronte delle dita e dona al prodotto una sensazione più naturale al tatto.

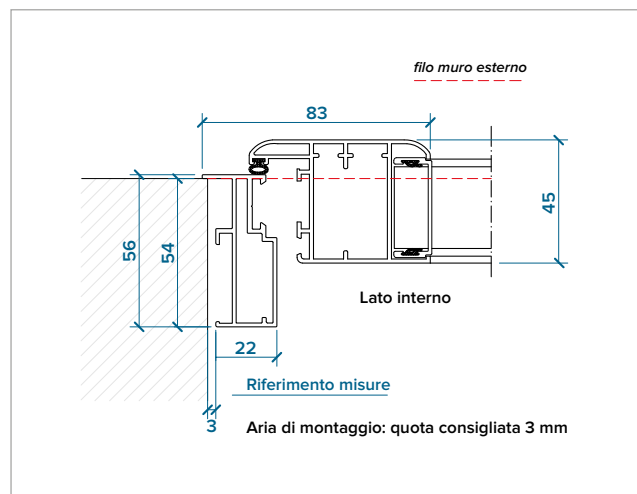
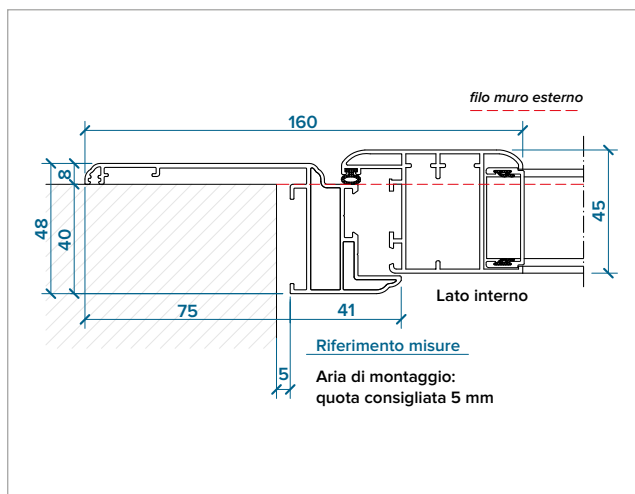
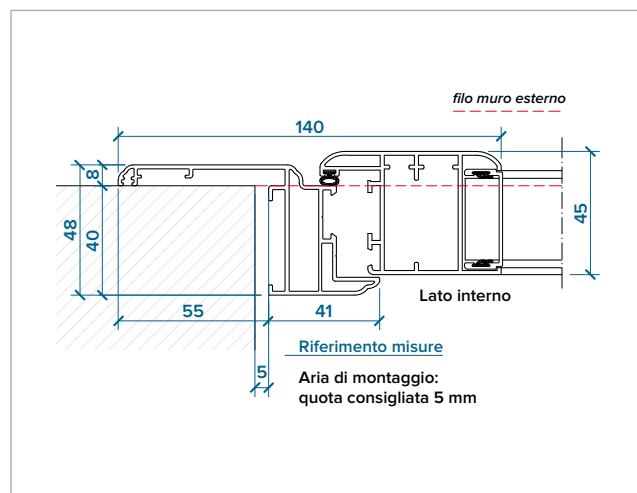
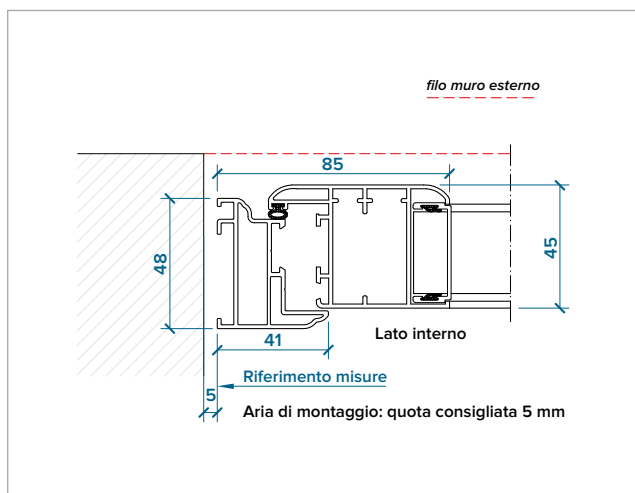
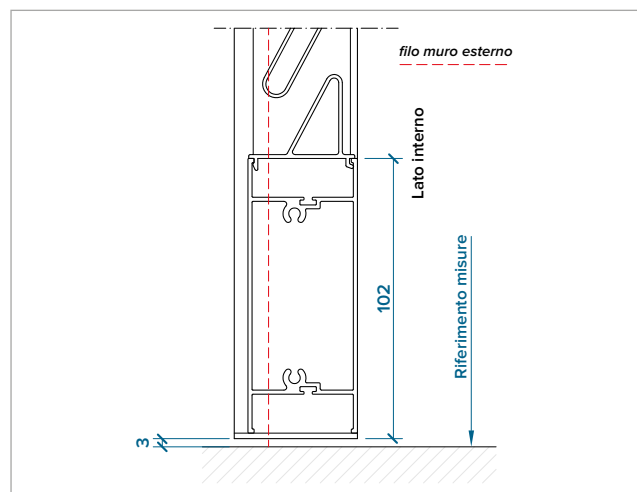
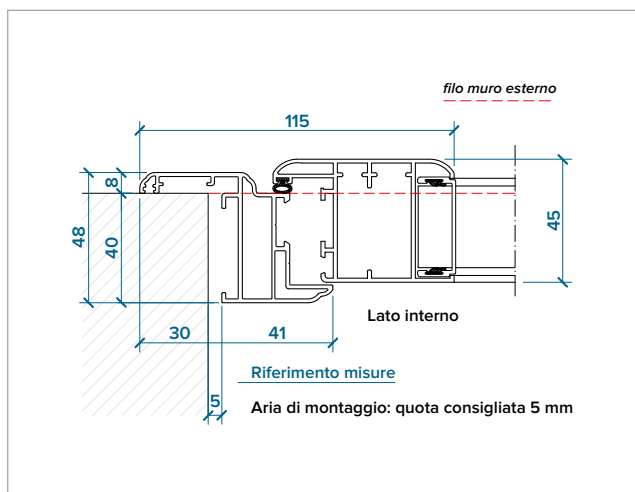
THERMOREFLEX

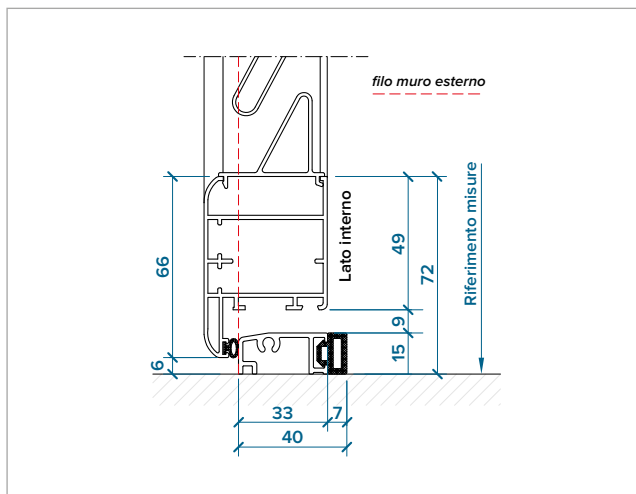
Le vernici Thermoreflex contengono pigmenti che riflettono gli infrarossi, in modo da isolare molto meglio dal calore l'ambiente circostante rispetto alle altre vernici che invece assorbono gli infrarossi e si riscaldano più velocemente e in misura maggiore.

L'ENEA ha valutato positivamente il contributo dei prodotti Thermoreflex al risparmio energetico degli edifici, stimando una riduzione del fabbisogno annuo di kW per climatizzazione dal 4% al 6%, con punte del 9% a seconda delle zone climatiche e delle caratteristiche tecniche degli edifici, nonché una riduzione significativa dei tempi di esposizione a temperature uguali o maggiori di 30° negli edifici non climatizzati assicurando massimo confort termico.

L'Istituto Giordano ha certificato in un rapporto di conformità specifico la capacità di riflettere le radiazioni solari grazie all'utilizzo delle vernici Thermoreflex.

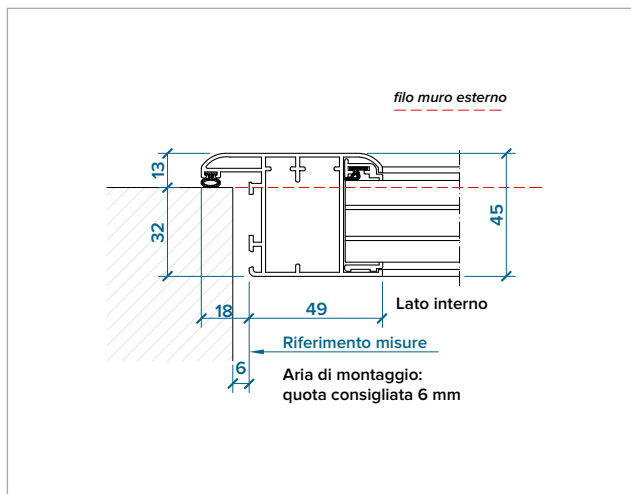






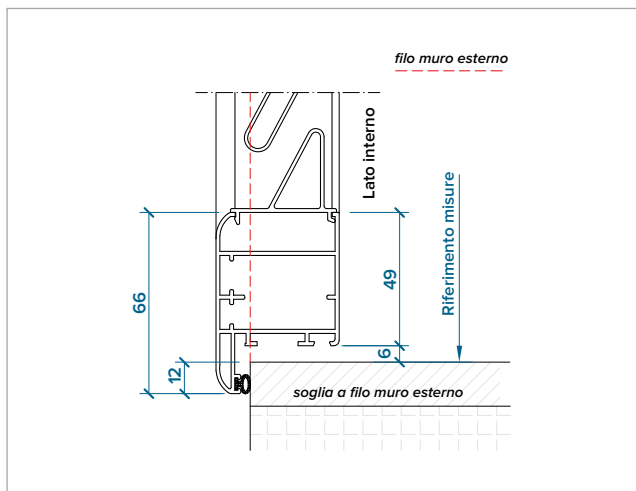
SK45 TELAI0

Applicazione perimetrale Tipo S.



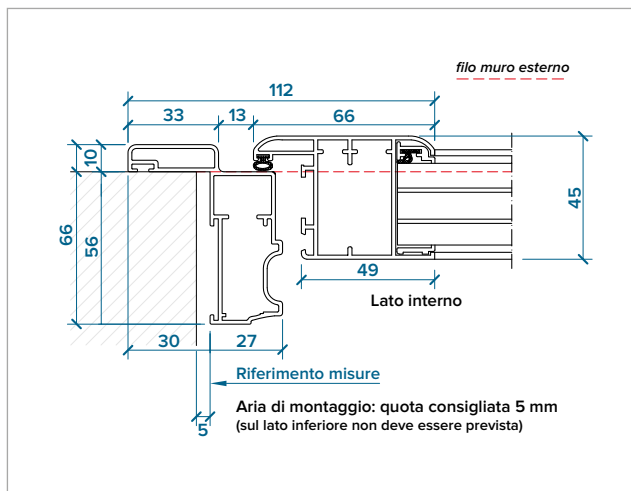
SK45 CARDINI

Applicazione perimetrale Tipo E.



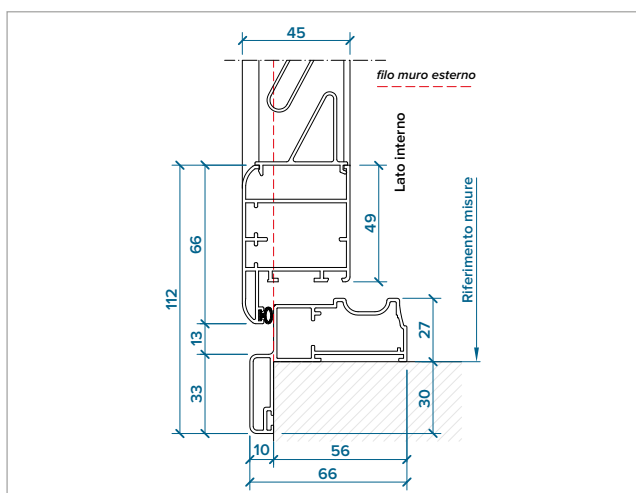
SK45 CARDINI

Applicazione perimetrale Tipo G.



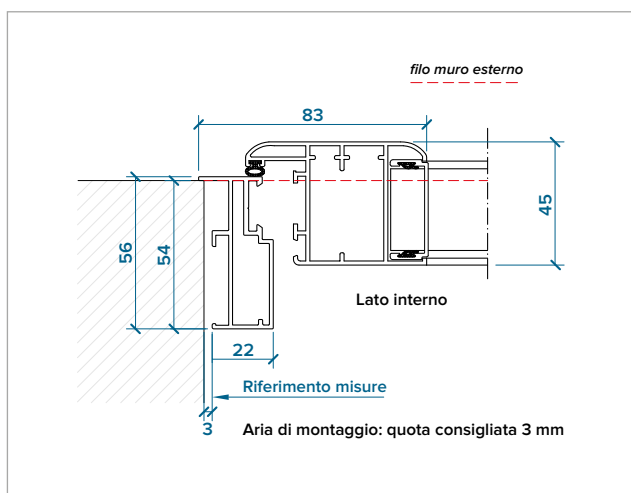
SK45 TELAI0 RUSTICO

Applicazione perimetrale Tipo A.



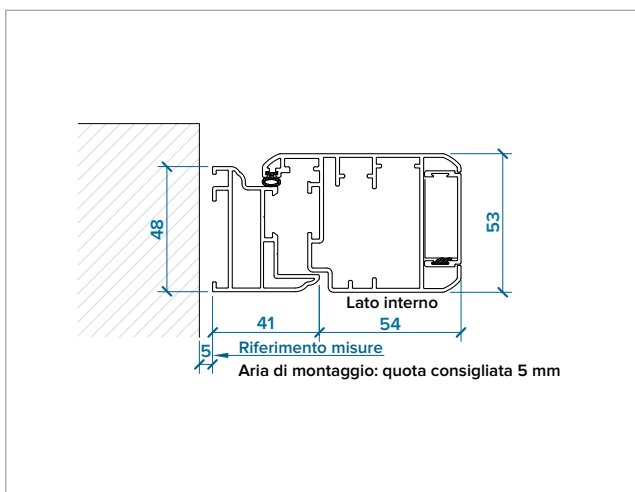
SK45 TELAI0 RUSTICO

Applicazione perimetrale Tipo H.



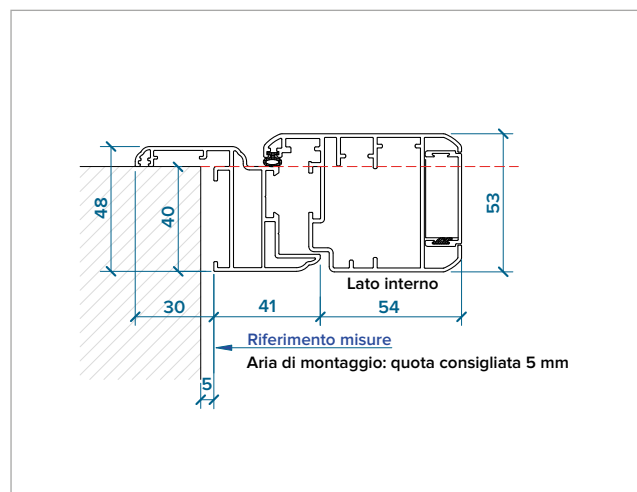
SK45 TELAI0 RUSTICO

Applicazione perimetrale Tipo O.



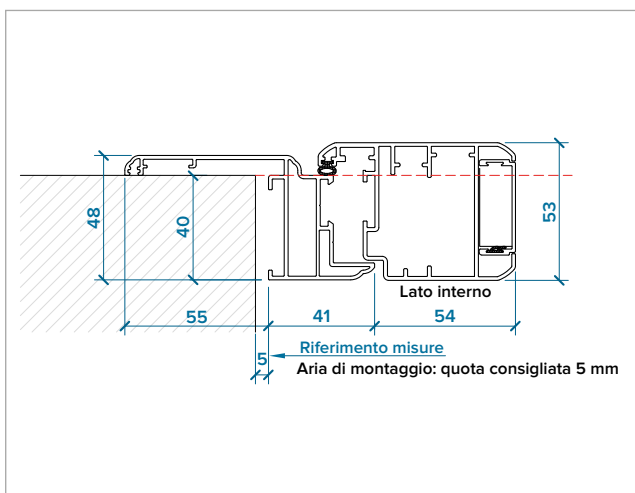
SK50 TELAIO

Applicazione perimetrale Tipo I.



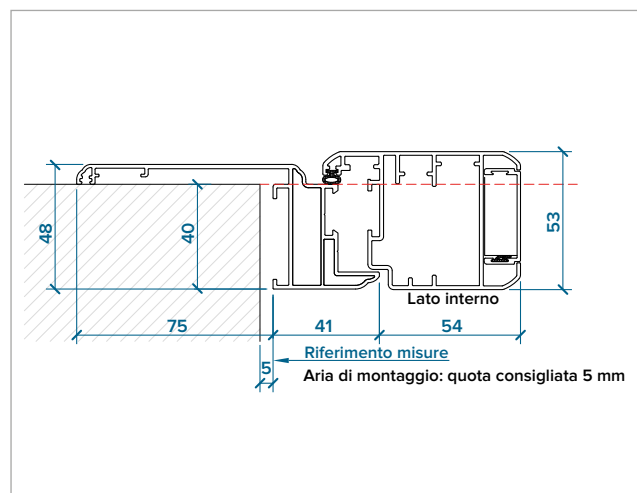
SK50 TELAIO

Applicazione perimetrale Tipo D.



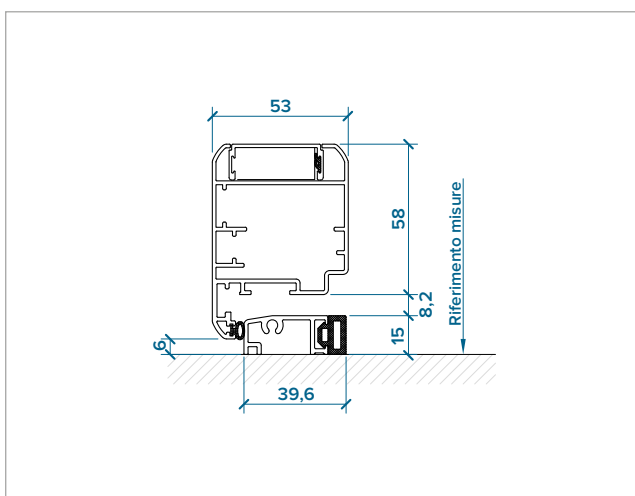
SK50 TELAIO

Applicazione perimetrale Tipo J.



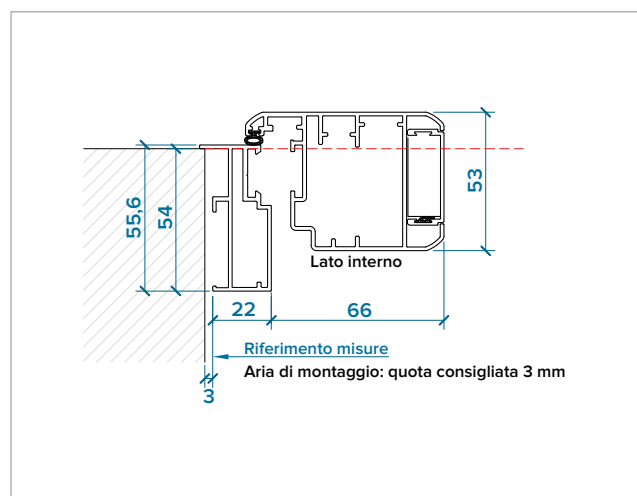
SK50 TELAIO

Applicazione perimetrale Tipo K.



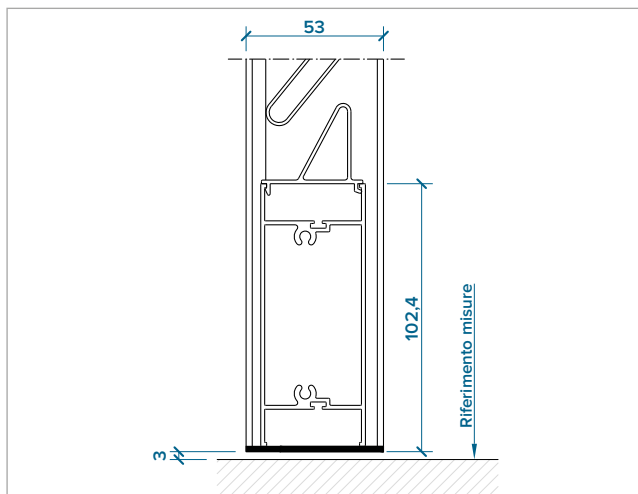
SK50 TELAIO

Applicazione inferiore Tipo S.

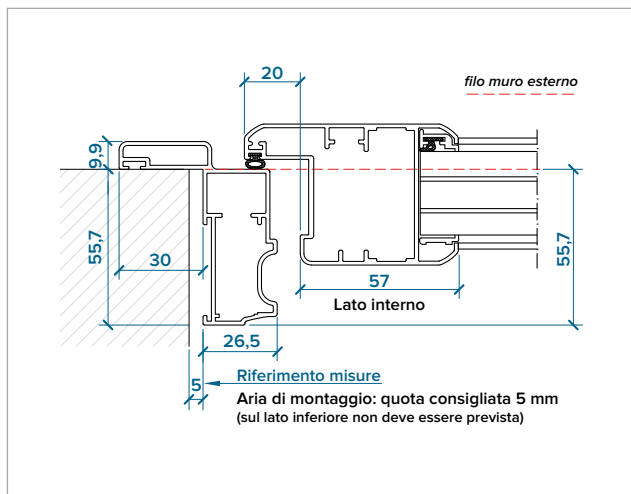


SK50 TELAIO GHOST

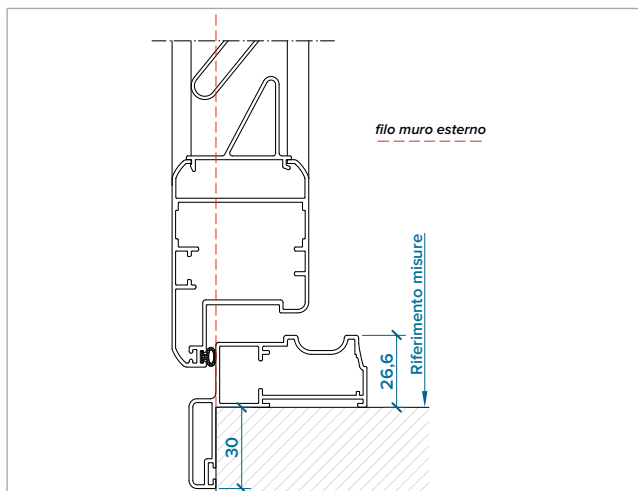
Applicazione perimetrale Tipo O.



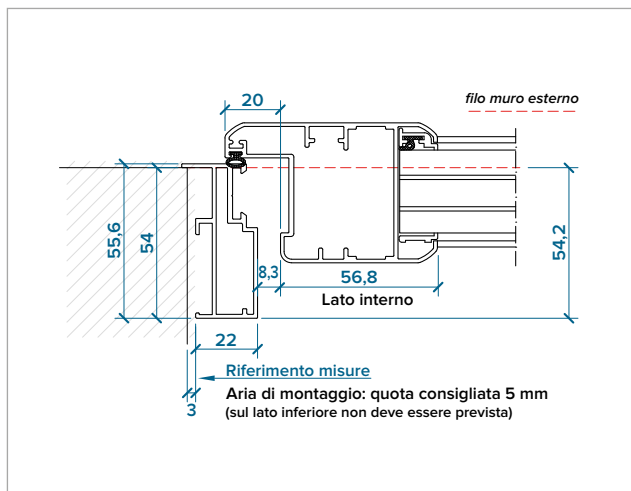
SK50 TELAIO, TELAIO RUSTICO, CARDINI
 Applicazione inferiore Tipo F.



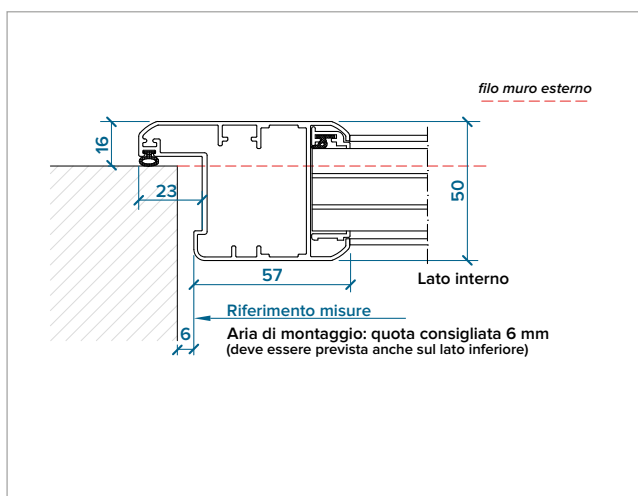
SK50 TELAIO RUSTICO
 Applicazione perimetrale Tipo P.



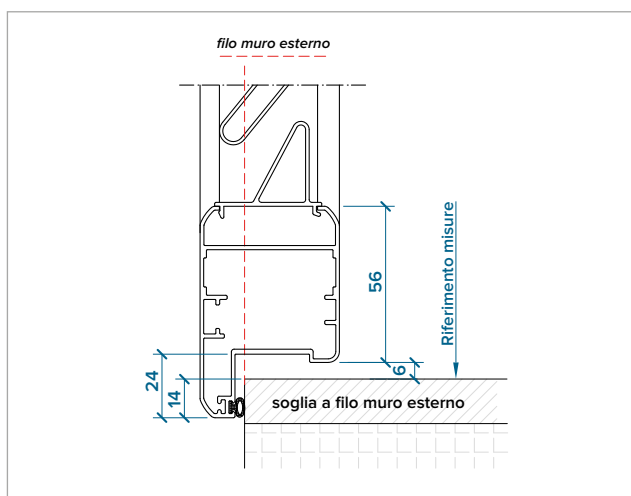
SK50 TELAIO RUSTICO
 Applicazione inferiore Tipo H.



SK50 TELAIO RUSTICO GHOST
 Applicazione perimetrale Tipo O.

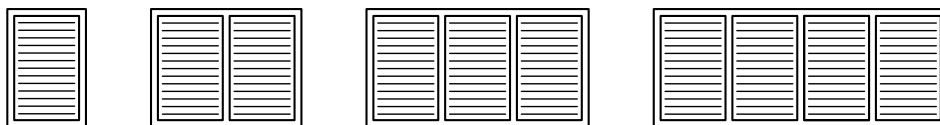


SK50 CARDINI
 Applicazione perimetrale Tipo E.

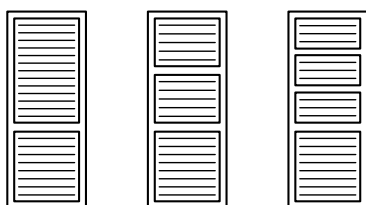


SK50 CARDINI
 Applicazione inferiore Tipo G.

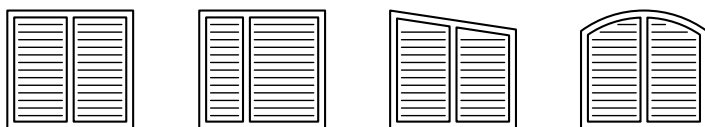
Tipologie



Ante
Un'anta, due ante, tre ante, quattro ante, battenti o con impacchettamento (interno o esterno).



Fasce
Una fascia, due fasce, tre fasce. Sulle persiane balcone la prima fascia è di serie.



Varianti speciali
Ante simmetriche o asimetriche, fuorisquadro, centinate.

I vantaggi delle persiane in alluminio

Profili certificati

Sistema di profili, per la realizzazione di persiane oscuranti a battente con telaio perimetrale, in lega d'alluminio primario EN AVV 6060 (UNI EN 573/3) conformemente alla normativa UNI EN 9006/1 (88/09). I profili sono conformi alle Tolleranze dimensionali imposte dalla norma UNI EN 755-9 e successive norme Europee EN.

Marchatura CE

Su ogni nuovo prodotto eseguiamo i test di laboratorio obbligatori per la marcatura CE. La norma di prodotto UNI EN 13659 per le chiusure oscuranti considera essenziale un solo requisito: la resistenza al vento, ovvero la capacità delle persiane di resistere a carichi specifici, simulando l'azione del vento in pressione positiva o negativa.

Libertà di scelta

Grazie ad una vasta gamma di serie, finiture, accessori e complementari.

Know-How

Sottoponiamo costantemente il prodotto a nuove release per migliorarlo in modo da mantenere un'elevata qualità e performance.

Finiture

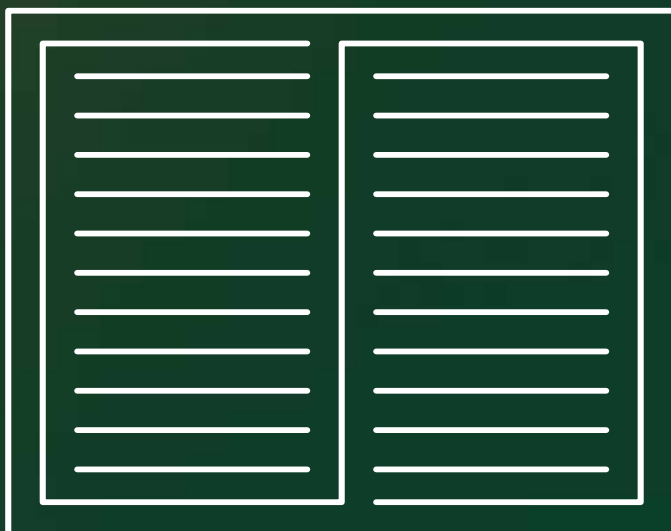
In tutte le fasi del processo produttivo, viene posta particolare attenzione all'estetica, allo stile e alle rifiniture.

Sistema di Qualità

È costituito dall'insieme delle nostre risorse e delle attività che mettiamo in atto lungo tutto il processo produttivo. Il controllo qualità non è a campione ma viene fatto sul 100% dei prodotti.



www.korusweb.com



IL TUO RIVENDITORE KORUS

KORUS

Korus è un marchio registrato Kompany Srl