

LEGNO iN

infissi in legno e legno alluminio



The absolute opposite of ordinary



AZIENDA	PAG. 2
AMBIENTE	PAG. 3
MARCATURA CE	PAG. 4
CASA SICURA	PAG. 5
COLLEZIONI	PAG. 6
GAMMA LEGNO	
DOGMA	PAG. 8
EVOQUE	PAG.10
LEGEND	PAG.12
MYTHOS	PAG.14
GAMMA LEGNO COMPLANARE	
INTHEGRA	PAG.17
SCORREVOLI LEGNO	
HS IMAGO	PAG.18
HS CLIMATECH	PAG.20
REALIZZAZIONI, SEZIONE FOTOGRAFICA	PAG.22
GAMMA LEGNO ALLUMINIO	
EOS	PAG.31
HELIOS	PAG.32
GOTHIC	PAG.33
RADIUS	PAG.34
KRONOS	PAG.35
EGHOS	PAG.36
MATRIX	PAG.37
SCORREVOLI LEGNO ALLUMINIO	
HS IMAGO	PAG.38
HS CLIMATECH	PAG.40
GAMMA MINIMAL	
HOMEGA	PAG.43
SCENIK	PAG.44
SCENIK EVO	PAG.45
SYNTHESIS	PAG.46
GAMMA LEGNO BRONZO	
KIMERA	PAG.47
GAMMA VETRO STRUTTURALE	
INFINITY	PAG.49
VISION	PAG.50
VISION EVO	PAG.51
GAMMA PORTONI DI INGRESSO	
ATLANTIS	PAG.52
SISTEMI OSCURANTI	PAG.56

AZIENDA



Siamo una azienda Italiana specializzata nella produzione di infissi in legno e legno-alluminio. Costruiamo serramenti con lo spirito sartoriale, ogni infisso è prodotto a misura del cliente. La tecnologia, il design, lo stile hanno come ultimo fine quello di emozionare. L'entusiasmo e la passione per quello che facciamo, lo ritrovate in ogni nostra finestra.



VISION

Ci piace progettare i nostri serramenti e realizzarli come un vestito su misura, adattabile ad ogni richiesta.



MISSION

Realizzare prodotti di qualità, la cui bellezza sia sostenibile ed accessibile.



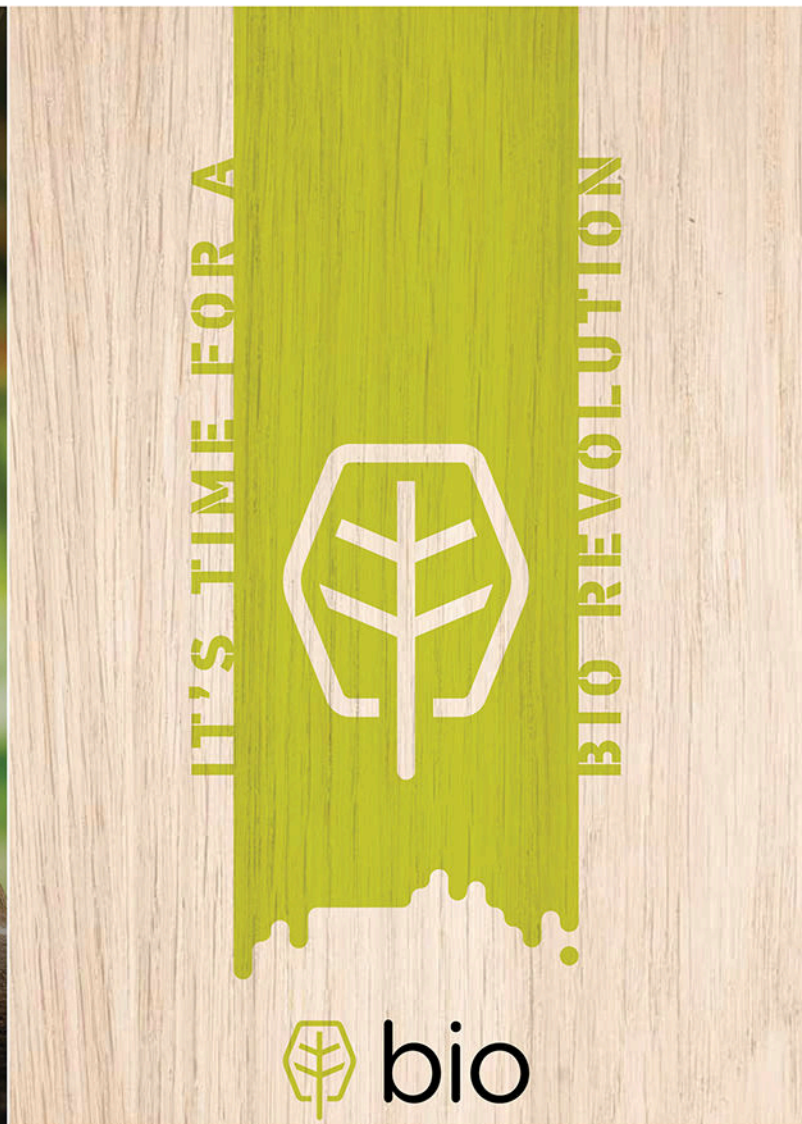
QUALITY

Qualità significa fare le cose bene, quando nessuno ti guarda. (Henry Ford)



THINKGREEN

Pensiamo in verde con scelte ecosostenibili nei materiali e nei cicli di produzione.



Abbiamo il dovere di lottare per la vita sulla Terra, non solo a nostro beneficio ma di tutti quelli che ci hanno preceduto e ai quali siamo legati così come coloro che, se siamo abbastanza saggi, arriveranno più tardi. Non c'è causa più urgente, né più giusta, del proteggere il futuro del nostro pianeta.



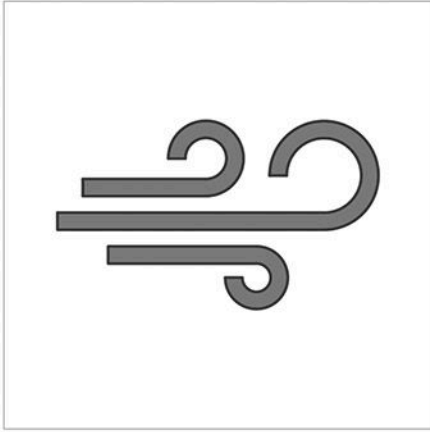
L'amore per l'ambiente ci spinge alla ricerca di nuovi materiali ecosostenibili. Le vernici della gamma **BIO**, sono realizzate con materiali rinnovabili derivanti da **sostanze vegetali di scarto** non competitive con l'alimentazione umana. Su richiesta possiamo fornire i nostri serramenti con la gamma di vernici **BIO**.

VERNICI BIO: MENO CO₂ E PIÙ VANTAGGI PER TUTTI



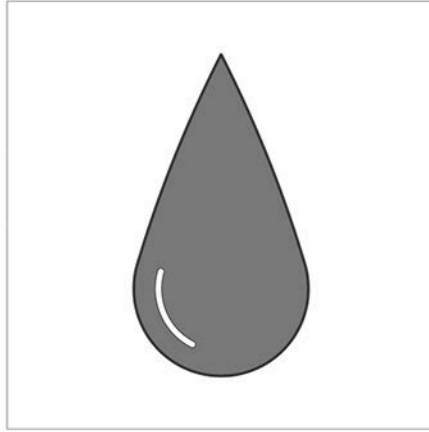
MARCATURA CE

I nostri prodotti sono accompagnati dal marchio CE che è l'indice di qualità, rispetto delle norme di produzione e controllo produttivo. Su ogni fornitura vengono rilasciate l'attestazione di conformità e la dichiarazione di prestazione come disposto dalla Norma UNI EN 14351 per le finestre e dalla Norma UNI EN 13659 per i sistemi oscuranti. I nostri prodotti permettono di usufruire degli sgravi fiscali previsti per legge.



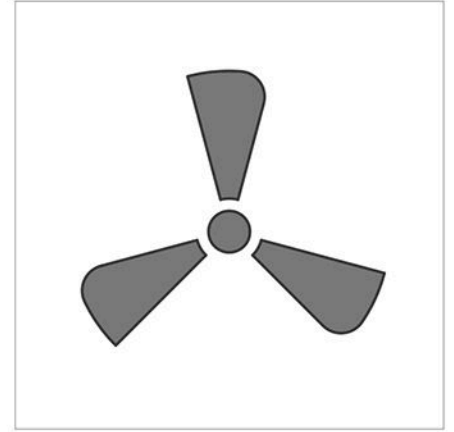
PERMEABILITA' ALL'ARIA

Rappresenta la capacità di un serramento chiuso di non far filtrare aria tra anta e telaio in caso di differenze di pressione tra interno ed esterno. La classe 4 è la massima prestazione ottenibile.



TENUTA ALL'ACQUA

Rappresenta la capacità di un serramento chiuso di impedire infiltrazioni di acqua anche in presenza forte vento. La classe 9 indica l'indice di prestazione massima.



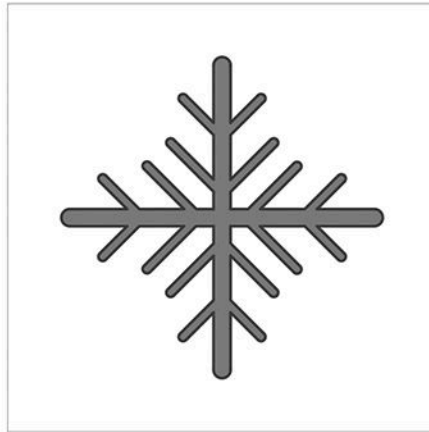
RESISTENZA AL VENTO

Rappresenta la capacità di un serramento sottoposto a forti pressioni e depressioni causate dal vento, di mantenere deformazioni ammissibili, conservando le sue proprietà funzionali. L'indice C5 rappresenta il valore massimo di resistenza.



ISOLAMENTO ACUSTICO

Indicato con l'indice R_w e valori espressi in db (decibel), rappresenta la capacità fono isolante del serramento. Più è alto il valore migliore sarà l'isolamento acustico. Va evidenziato inoltre che il decibel segue una scala logaritmica per cui un incremento di tre decibel rappresenta il doppio del valore di abbattimento acustico reale.



TRASMITTANZA TERMICA

La trasmittanza termica si indica con "U" ed è il flusso di calore medio che passa attraverso una struttura che delimita due ambienti a temperatura diversa (interno ed esterno). Il coefficiente (U_w) deriva da una media tra la trasmittanza termica del telaio (U_f) e la trasmittanza termica del vetro (U_g). Più è basso il valore risultante, migliore sarà l'efficienza di isolamento termico del serramento.



SICUREZZA E PROTEZIONE

La maggior parte dei furti avviene scardinando un normale serramento con utensili manuali come cacciaviti, tenaglie e/o cunei. Per aumentare la sicurezza, possiamo a richiesta, dotare i serramenti di 3 livelli di antieffrazione, START , PREMIUM e POSEIDON TT, che rispondono ai requisiti RC1 ed RC2.



LEGNO IN

AGB CASASICURA

LA TUA CASA è A PROVA DI LADRI?

Sicuro che la tua casa sia veramente protetta dai tentativi di furto? Il sistema di allarme da solo non basta a fermare un ladro: è spento quando il proprietario è in casa; spesso suona quando il ladro è già entrato; è soggetto a falsi allarmi. Come puoi migliorare la sicurezza della tua casa? Scegliendo tra tre diversi sistemi di sicurezza offerti per allestire i tuoi infissi. Con AGB la LEGNO IN è partner del programma CASA SICURA diventando uno dei Security Point di riferimento.



Blindo ti aiuta a scegliere, per la tua finestra, fra **tre livelli di sicurezza:**

SICUREZZA PREMIUM

SICUREZZA START

SICUREZZA BLINDATA POSEIDON TT

SICUREZZA BLINDATA POSEIDON TT

I - SICUREZZA START

Livello minimo consigliato per la finestra di casa propria; indicata solo per serramenti difficilmente raggiungibili.

II - SICUREZZA PREMIUM

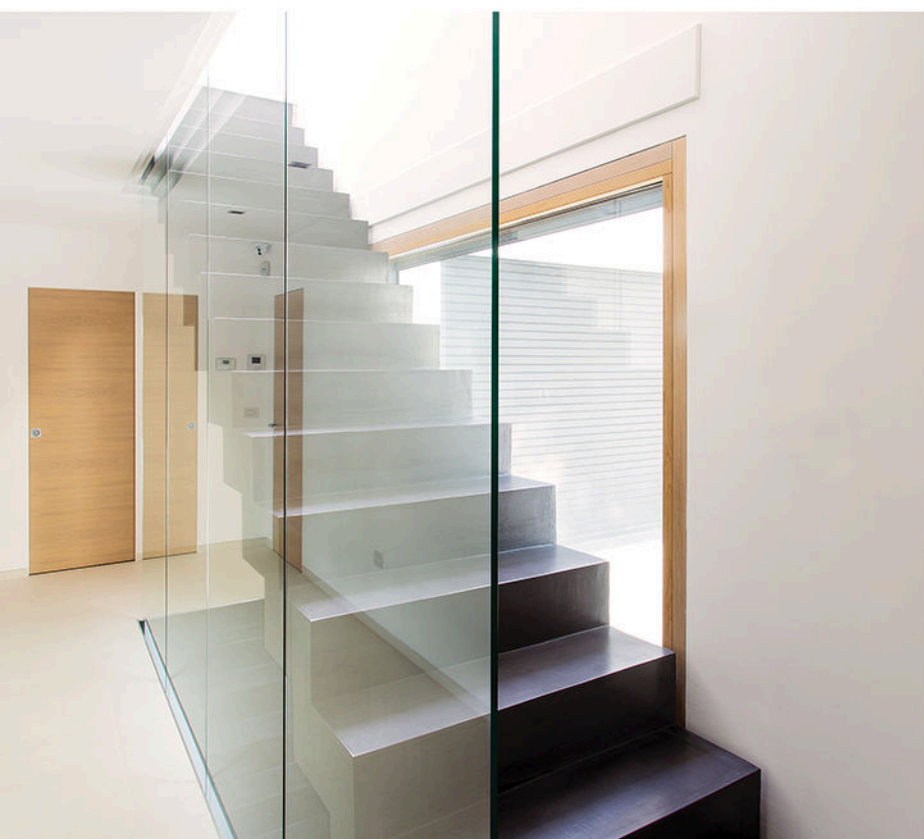
Adatta per contesti urbani e comunque non isolati; protegge serramenti facilmente attaccabili con attrezzi poco ingombranti.

III - SICUREZZA POSEIDON TT

Pensata per chi cerca la massima sicurezza in contesti isolati; ideale per serramenti facilmente attaccabili con attrezzi ingombranti.

SCOPRI DI PIU' SUL SITO www.legnoinsrl.it/casa-sicura

COLLEZIONI



CLASSICO O MODERNO

La nostra nazione ha la consapevolezza dello stile e del "bello" che si riflette nel modo di abitare. Sfumature calde, mobili di pregio in stile classico o arredamenti minimali e moderni che abbinano legno vetro e metallo, creano ambienti molto attraenti. La finestra diventa elemento integrante dell'arredo adattandosi al design. Le nostre collezioni sono in simbiosi con gli interni e con gli esterni; in legno, legno-alluminio o legno vetro strutturale, c'è sempre la finestra adatta.

GAMMA LEGNO



Quando provi un infisso LEGNO iN, riconosci subito che ogni singolo componente è il massimo dell'evoluzione tecnica ed è scelto per creare un design unico. Più qualità, più comfort, miglior risparmio energetico, tutto in simbiosi con design e stile. Ispirazione artigianale e tecnologie moderne. La gamma di serramenti in legno si trova perfettamente a suo agio in qualsiasi stile architettonico, che sia classico o moderno, sfarzoso o minimal. Le geometrie dei profili variano dal modello arrotondato o squadrato, passando per quelle di tipo modanato. Anche quando i nostri serramenti sono realizzati nella stessa essenza, ognuno è un pezzo unico: nell'elegante diversità della venatura del legno. Il legno è un materiale vivo: lo si vede e lo si tocca e con un infisso LEGNO iN, vi portate a casa un "pezzetto di natura".

DOGMA

GAMMA LEGNO - PROFILO QUADRATO

Dicono che le cose ben fatte si lodano da sole. E' così, **DOGMA** parla da se. E' il serramento della gamma legno che dà la soluzione alle esigenze dell'architettura contemporanea rimanendo in un contesto di linee semplici e pulite. Con il profilo a geometrie squadrate è elegante e moderna allo stesso tempo. Puoi richiederla in tre spessori differenti adatti ad ogni esigenza, **DOGMA S6** (spessore 68 mm anta e telaio), **DOGMA S8** (spessore 80 mm anta e telaio) ed infine la mastodontica **DOGMA S9** (spessore 92 mm anta e telaio) con prestazioni termiche sopra la media.

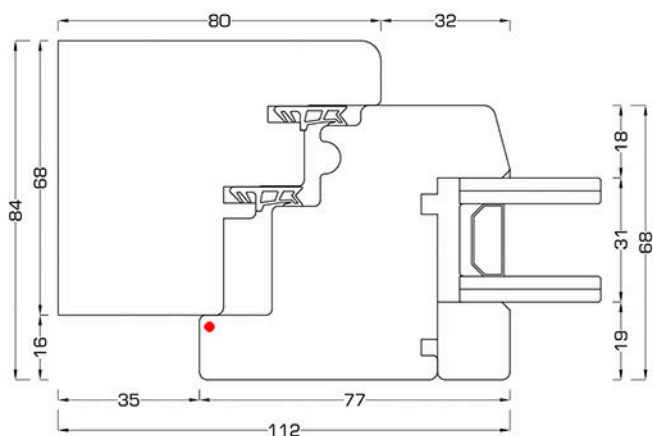


DOGMA S6

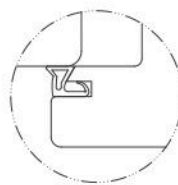


SEZIONI

DOGMA S6



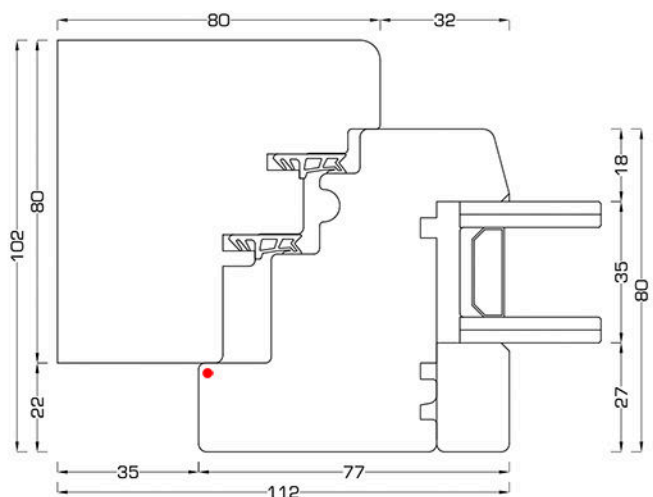
• TERZA GUARNIZIONE OPTIONAL



68

VALORI PRESTAZIONALI			VALORI TERMICI TELAIO		VALORI INFISSO
ARIA	ACQUA	VENTO	LEGNO SUPER TENERO	Uf 1.2	Uw fino 1.3
4	9A	C3/B3	LEGNO TENERO	Uf 1.3	Rw fino a 44db
Valori massimi raggiungibili in relazione alla tipologia di infisso.			LEGNO MEDIO	Uf 1.5	Antieffrazione Max
			LEGNO DURO	Uf 1.7	POSEIDON TT > CR2

DOGMA S8



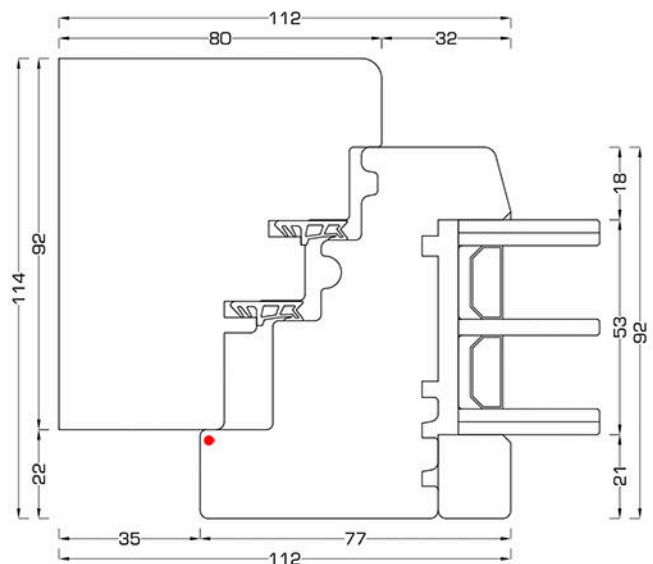
• TERZA GUARNIZIONE OPTIONAL



80

VALORI PRESTAZIONALI			VALORI TERMICI TELAIO		VALORI INFISSO
ARIA	ACQUA	VENTO	LEGNO SUPER TENERO	Uf 1.0	Uw fino 1.0
4	9A	C3/B3	LEGNO TENERO	Uf 1.2	Rw fino a 44db
Valori massimi raggiungibili in relazione alla tipologia di infisso.			LEGNO MEDIO	Uf 1.4	Antieffrazione Max
			LEGNO DURO	Uf 1.5	POSEIDON TT > CR2

DOGMA S9



• TERZA GUARNIZIONE OPTIONAL



92

VALORI PRESTAZIONALI			VALORI TERMICI TELAIO		VALORI INFISSO
ARIA	ACQUA	VENTO	LEGNO SUPER TENERO	Uf 0.9	Uw fino 0.8
4	9A	C3/B3	LEGNO TENERO	Uf 1.1	Rw fino a 46db
Valori massimi raggiungibili in relazione alla tipologia di infisso.			LEGNO MEDIO	Uf 1.2	Antieffrazione Max
			LEGNO DURO	Uf 1.3	POSEIDON TT > CR2

EVOQUE

GAMMA LEGNO - PROFILO TONDO

Quando pensiamo alle finestre e alle porte, immaginiamo anche l'ambiente di cui faranno parte; ne curiamo i più piccoli dettagli affinché possano perfettamente integrarsi con il tuo mondo. Con **EVOQUE** questo è possibile, grazie alle sue forme arrotondate e sinuose si sposa perfettamente in ogni ambiente classico o moderno. Disponibile in tre differenti spessori **EVOQUE S6** (spessore 68 mm anta e telaio), **EVOQUE S8** (spessore 80 mm anta e telaio) ed infine **EVOQUE S9** (spessore 92 mm anta e telaio).



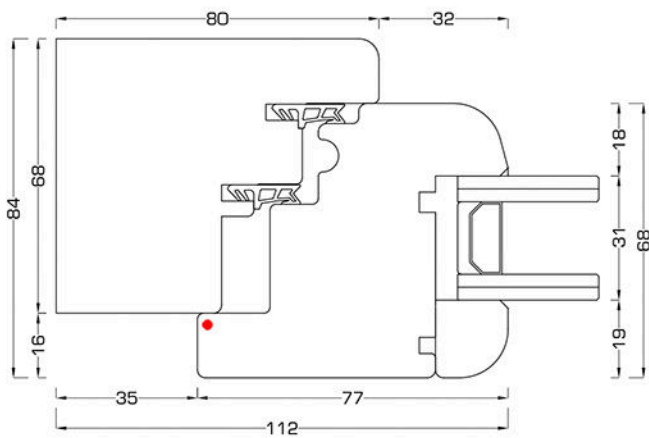
EVOQUE S8
Castagno anticato



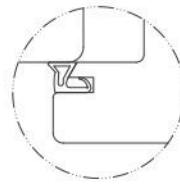
EVOQUE S6

SEZIONI

EVOQUE S6



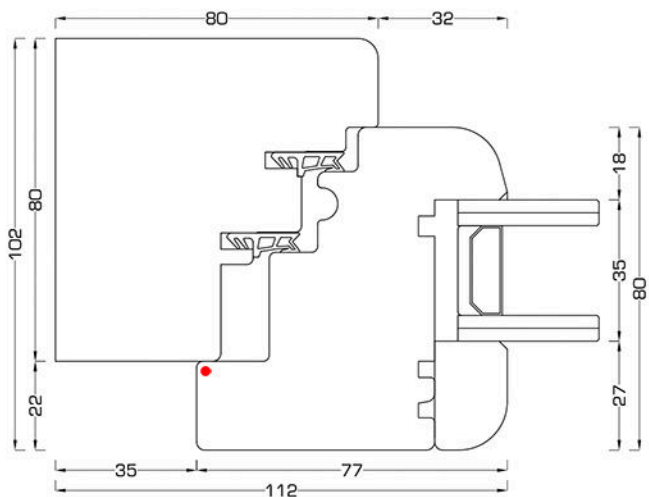
• TERZA GUARNIZIONE OPTIONAL



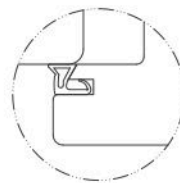
68

VALORI PRESTAZIONALI			VALORI TERMICI TELAIO		VALORI INFISSO
ARIA	ACQUA	VENTO	LEGNO SUPER TENERO	Uf 1.2	Uw fino 1.3
4	9A	C3/B3	LEGNO TENERO	Uf 1.3	Rw fino a 44db
Valori massimi raggiungibili in relazione alla tipologia di infisso.			LEGNO MEDIO	Uf 1.5	Antieffrazione Max
			LEGNO DURO	Uf 1.7	POSEIDON TT > CR2

EVOQUE S8



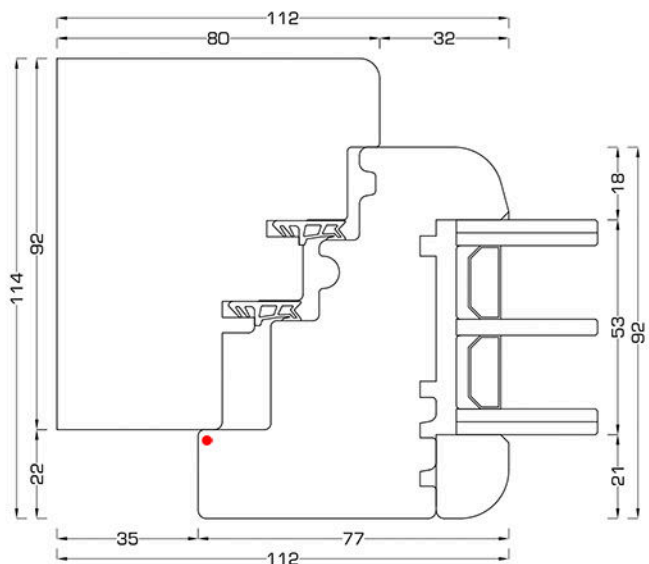
• TERZA GUARNIZIONE OPTIONAL



80

VALORI PRESTAZIONALI			VALORI TERMICI TELAIO		VALORI INFISSO
ARIA	ACQUA	VENTO	LEGNO SUPER TENERO	Uf 1.0	Uw fino 1.0
4	9A	C3/B3	LEGNO TENERO	Uf 1.2	Rw fino a 44db
Valori massimi raggiungibili in relazione alla tipologia di infisso.			LEGNO MEDIO	Uf 1.4	Antieffrazione Max
			LEGNO DURO	Uf 1.5	POSEIDON TT > CR2

EVOQUE S9



• TERZA GUARNIZIONE OPTIONAL



92

VALORI PRESTAZIONALI			VALORI TERMICI TELAIO		VALORI INFISSO
ARIA	ACQUA	VENTO	LEGNO SUPER TENERO	Uf 0.9	Uw fino 0.8
4	9A	C3/B3	LEGNO TENERO	Uf 1.1	Rw fino a 46db
Valori massimi raggiungibili in relazione alla tipologia di infisso.			LEGNO MEDIO	Uf 1.2	Antieffrazione Max
			LEGNO DURO	Uf 1.3	POSEIDON TT > CR2

LEGEND

GAMMA LEGNO - PROFILO BAROCCO ASIMMETRICO

LEGEND è la finestra progettata per lo stile classico, con i suoi profili modanati dall'estetica retrò. E' di tendenza rispettando la tradizionalità ed abbinando ricercati legni pregiati, il risultato è che ogni pezzo prodotto è unico. Legend è l'antico con un tocco di moderno. Disponibile anch'essa in tre differenti spessori: LEGEND S6 (spessore 68 mm anta e telaio), LEGEND S8 (spessore 80 mm anta e telaio) e LEGEND S9 (spessore 92 mm anta e telaio).

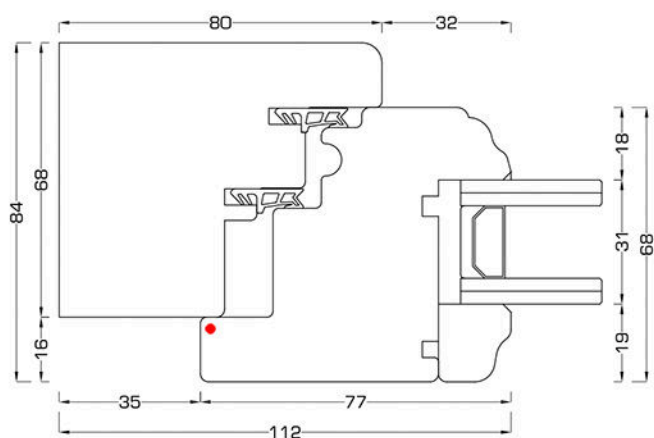


Profilo asimmetrico
tra interno ed esterno



LEGEND S6

LEGEND S6



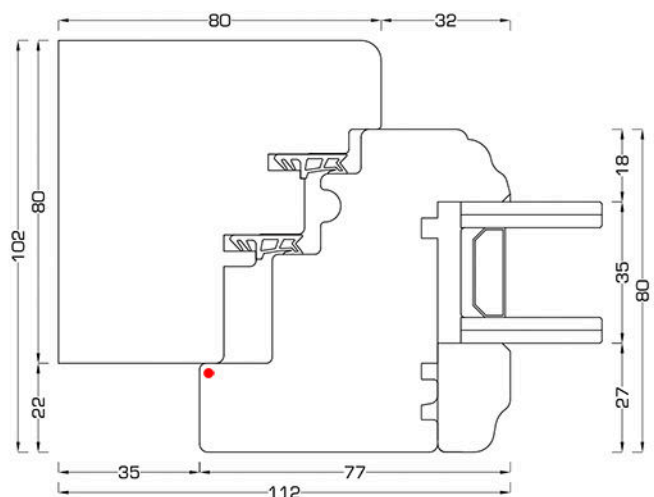
• TERZA GUARNIZIONE OPTIONAL



68

VALORI PRESTAZIONALI			VALORI TERMICI TELAIO		VALORI INFISSO
ARIA	ACQUA	VENTO	LEGNO SUPER TENERO	Uf 1.2	Uw fino 1.3
4	9A	C3/B3	LEGNO TENERO	Uf 1.3	Rw fino a 44db
Valori massimi raggiungibili in relazione alla tipologia di infisso.			LEGNO MEDIO	Uf 1.5	Antieffrazione Max
			LEGNO DURO	Uf 1.7	POSEIDON TT > CR2

LEGEND S8



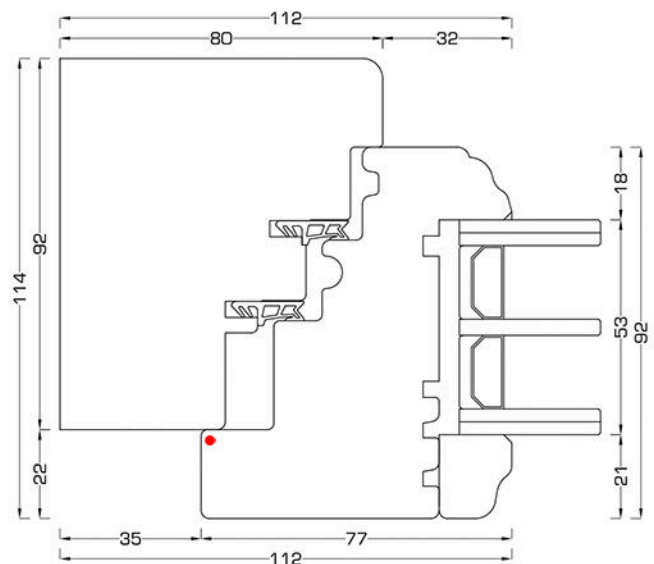
• TERZA GUARNIZIONE OPTIONAL



80

VALORI PRESTAZIONALI			VALORI TERMICI TELAIO		VALORI INFISSO
ARIA	ACQUA	VENTO	LEGNO SUPER TENERO	Uf 1.0	Uw fino 1.0
4	9A	C3/B3	LEGNO TENERO	Uf 1.2	Rw fino a 44db
Valori massimi raggiungibili in relazione alla tipologia di infisso.			LEGNO MEDIO	Uf 1.4	Antieffrazione Max
			LEGNO DURO	Uf 1.5	POSEIDON TT > CR2

LEGEND S9



• TERZA GUARNIZIONE OPTIONAL



92

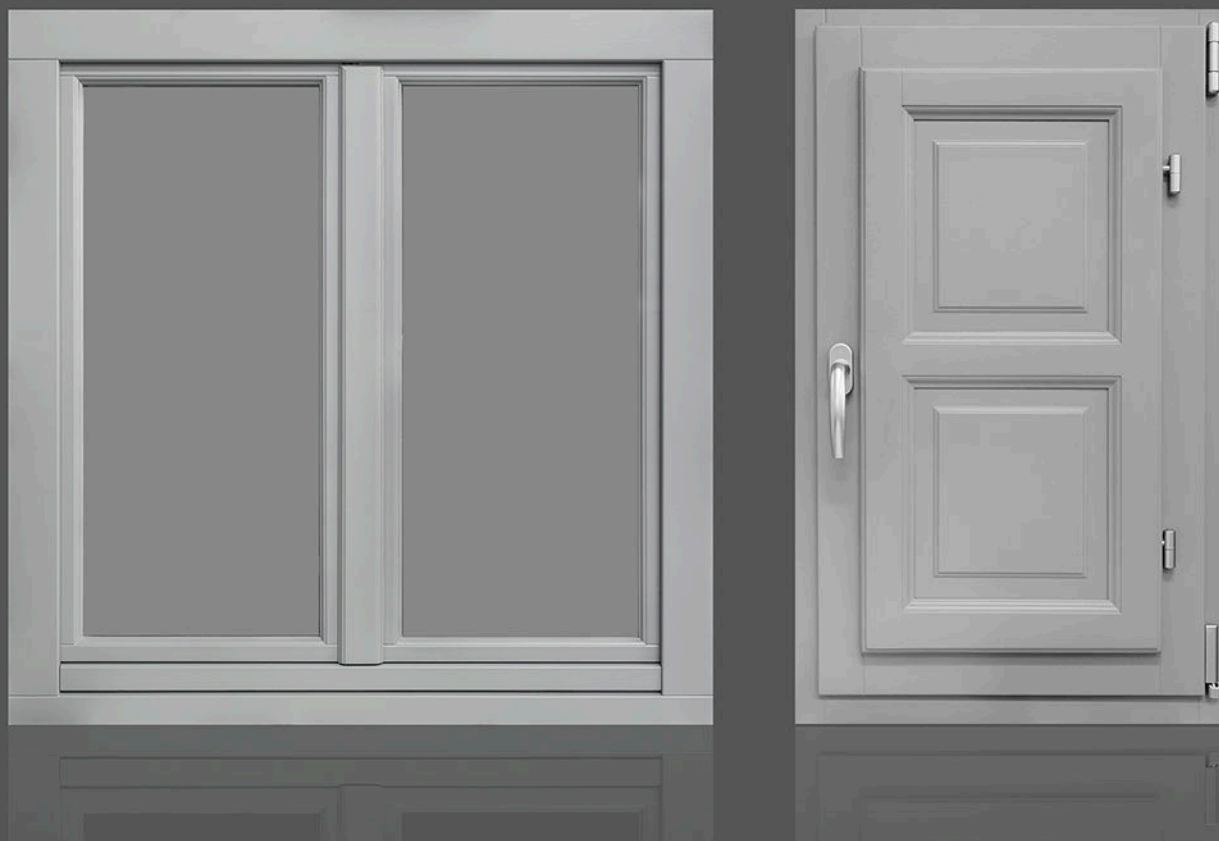
VALORI PRESTAZIONALI			VALORI TERMICI TELAIO		VALORI INFISSO
ARIA	ACQUA	VENTO	LEGNO SUPER TENERO	Uf 0.9	Uw fino 0.8
4	9A	C3/B3	LEGNO TENERO	Uf 1.1	Rw fino a 46db
Valori massimi raggiungibili in relazione alla tipologia di infisso.			LEGNO MEDIO	Uf 1.2	Antieffrazione Max
			LEGNO DURO	Uf 1.3	POSEIDON TT > CR2

MYTHOS

GAMMA LEGNO - PROFILO BAROCCO SIMMETRICO

Le tendenze attuali del design sono prevalentemente minimal, per certi aspetti rigorose ma, non dobbiamo dimenticare da dove veniamo e le nostre radici di un paese d'arte e di artisti. La continua ricerca dello stile, ci ha condotti alla creazione di MYTHOS, valorizzazione massima del concept design e delle tradizioni Italiane. Arte e stile inconfondibile espresso nelle modanature e nei giochi di forme luci ed ombre che i profili di MYTHOS trasmettono. Configurabile in tre differenti spessori MYTHOS S6 (spessore 68 mm anta e telaio), MYTHOS S8 (spessore 80 mm anta e telaio) e MYTHOS S9 (spessore 92 mm anta e telaio).

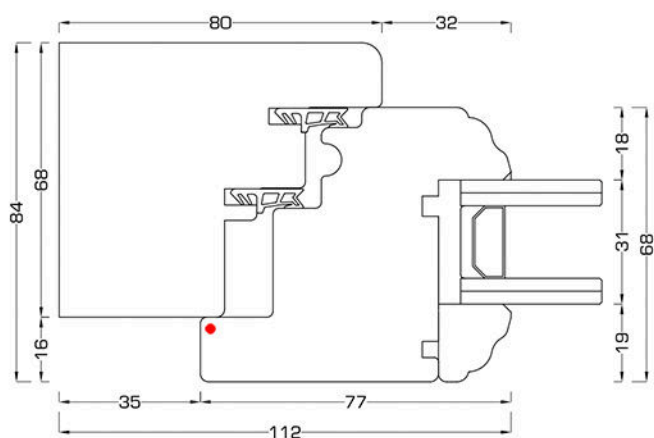
Profilo barocco simmetrico tra interno ed esterno



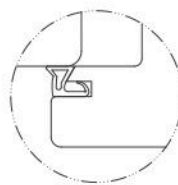
MYTHOS S6



MYTHOS S6



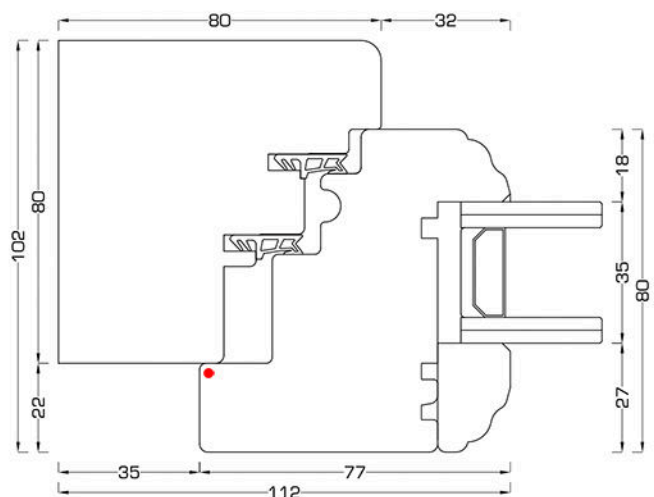
• TERZA GUARNIZIONE OPTIONAL



68

VALORI PRESTAZIONALI			VALORI TERMICI TELAIO		VALORI INFISSO
ARIA	ACQUA	VENTO	LEGNO SUPER TENERO	Uf 1.2	Uw fino 1.3
4	9A	C3/B3	LEGNO TENERO	Uf 1.3	Rw fino a 44db
Valori massimi raggiungibili in relazione alla tipologia di infisso.			LEGNO MEDIO	Uf 1.5	Antieffrazione Max
			LEGNO DURO	Uf 1.7	POSEIDON TT > CR2

MYTHOS S8



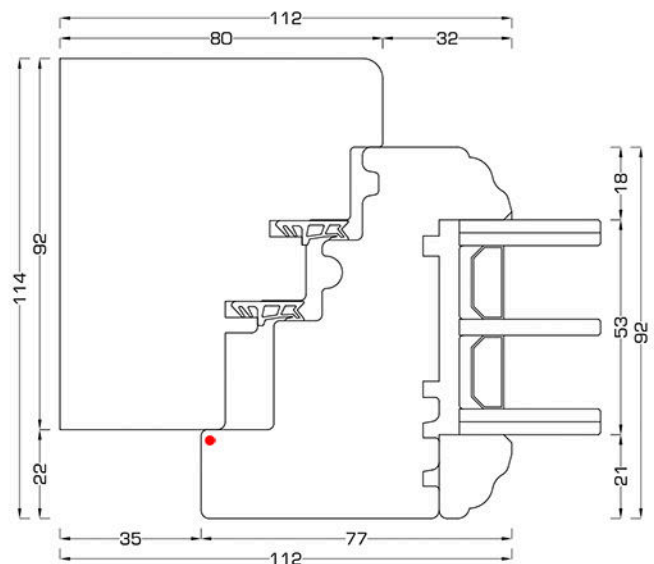
• TERZA GUARNIZIONE OPTIONAL



80

VALORI PRESTAZIONALI			VALORI TERMICI TELAIO		VALORI INFISSO
ARIA	ACQUA	VENTO	LEGNO SUPER TENERO	Uf 1.0	Uw fino 1.0
4	9A	C3/B3	LEGNO TENERO	Uf 1.2	Rw fino a 44db
Valori massimi raggiungibili in relazione alla tipologia di infisso.			LEGNO MEDIO	Uf 1.4	Antieffrazione Max
			LEGNO DURO	Uf 1.5	POSEIDON TT > CR2

MYTHOS S9



• TERZA GUARNIZIONE OPTIONAL



92

VALORI PRESTAZIONALI			VALORI TERMICI TELAIO		VALORI INFISSO
ARIA	ACQUA	VENTO	LEGNO SUPER TENERO	Uf 0.9	Uw fino 0.8
4	9A	C3/B3	LEGNO TENERO	Uf 1.1	Rw fino a 46db
Valori massimi raggiungibili in relazione alla tipologia di infisso.			LEGNO MEDIO	Uf 1.2	Antieffrazione Max
			LEGNO DURO	Uf 1.3	POSEIDON TT > CR2

GAMMA LEGNO COMPLANARE

INTHEGRA

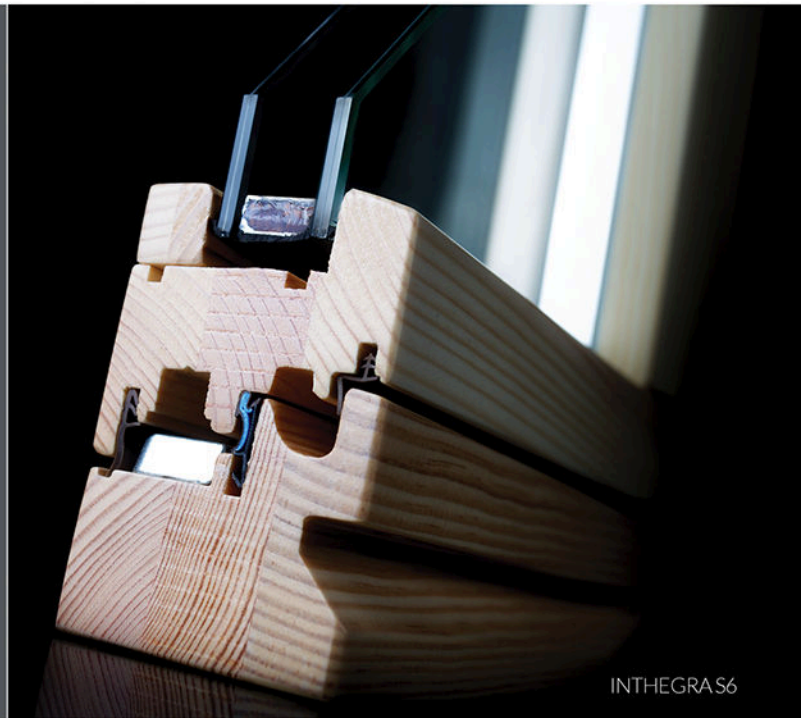
La versatilità del design

COMPLANARE DENTRO E FUORI. Progettiamo spazi sempre più minimali e curati nel dettaglio, con INTHEGRA abbiamo esteso questa filosofia anche sulla finestra. Anta e telaio di sezioni ridotte, simmetria complanare interna ed esterna esaltano il design essenziale e pulito.

GREATER BRIGHTNESS



SUPERFICIE
VETRO
+18%



INTHEGRAS6

GREATER BRIGHTNESS. Con le geometrie ridotte di INTHEGRA, abbiamo ottenuto una superficie vetrata del 18% maggiore rispetto ad un serramento con profili standard. Tutto va a vantaggio delle prestazioni luminose termiche ed acustiche.

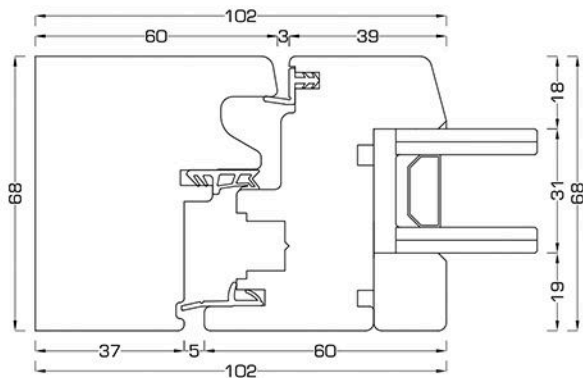
INTHEGRA



L'esclusiva gamma **INTHEGRA** in versione **S6** spessore 68 mm ed in versione **S8** spessore 80 mm è la massima espressione di stile con cuore tecnologico, la cura dei dettagli è volta alla ricerca del minimalismo. Le massime forme di modernità e tecnologia, si esprimono attraverso le cerniere invisibili **AGB ARTECH PLANA**, il catenaccio a leva integrata, la ferramenta perimetrale antieffrazione **ARTECH** di serie ed in fine ma non ultimo i profili anta-telaio complanari.



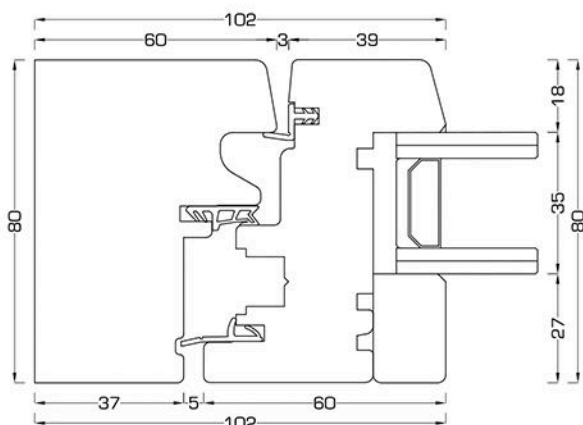
INTHEGRA S6



68

VALORI PRESTAZIONALI			VALORI TERMICI TELAIO		VALORI INFISSO
ARIA	ACQUA	VENTO	LEGNO SUPER TENERO	Uf 1.2	Uw fino 1.2
4	9A	C3/B3	LEGNO TENERO	Uf 1.4	Rw fino a 44db
Valori massimi raggiungibili in relazione alla tipologia di infisso.			LEGNO MEDIO	Uf 1.5	Antieffrazione Max
			LEGNO DURO	Uf 1.6	POSEIDON TT > CR2

INTHEGRA S8



80

VALORI PRESTAZIONALI			VALORI TERMICI TELAIO		VALORI INFISSO
ARIA	ACQUA	VENTO	LEGNO SUPER TENERO	Uf 1.0	Uw fino 0.95
4	9A	C3/B3	LEGNO TENERO	Uf 1.2	Rw fino a 44db
Valori massimi raggiungibili in relazione alla tipologia di infisso.			LEGNO MEDIO	Uf 1.4	Antieffrazione Max
			LEGNO DURO	Uf 1.5	POSEIDON TT > CR2



IMAGO è lo scorrevole alzante che rende il panorama protagonista dell'ambiente. Allarga gli spazi grazie al design minimale capace di fondere l'esterno con l'interno, mantenendo immutate le prestazioni funzionali. Amplia le possibilità e le soluzioni di arredo. L'AGB ha selezionato la nostra azienda come partner di prestigio per rappresentare al meglio l'innovativo alzante scorrevole Imago. Gli alzanti scorrevoli sono il punto centrale del progetto; architetti e progettisti spesso sfidano i clienti ad usare materiali sempre più interessanti e dal design pulito. Nel nostro show-room **IMAGO POINT** potrete vedere e toccare con mano Imago, provando la sua ottima scorrevolezza e il bellissimo design.



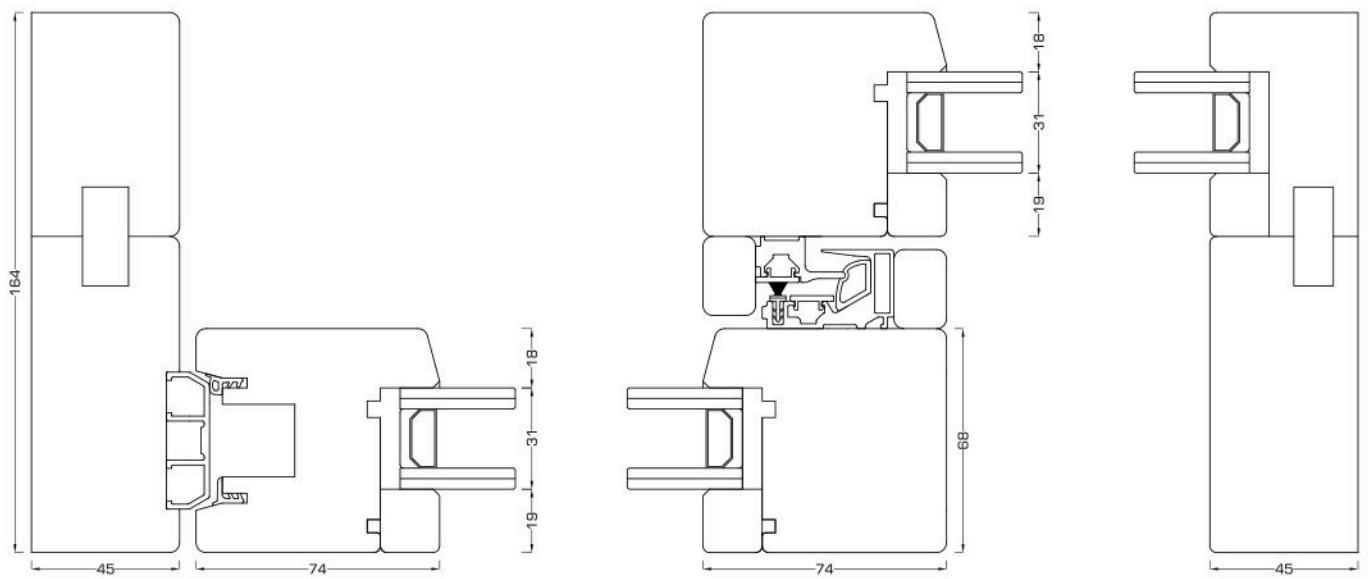
SOGLIA IN VETRORESINA



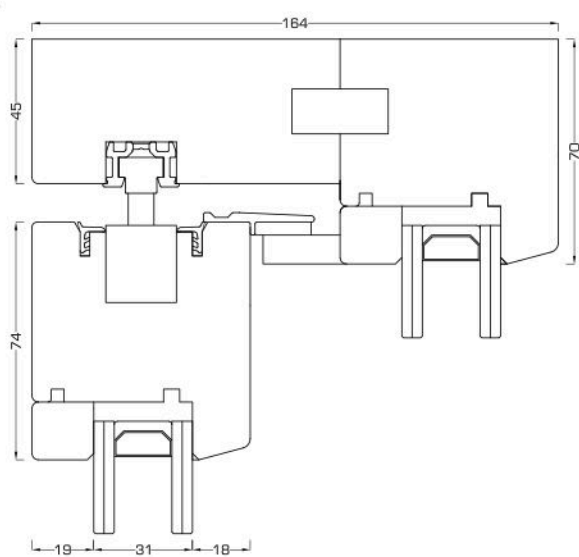
PROFILO DI CHIUSURA ANTA

SEZIONI

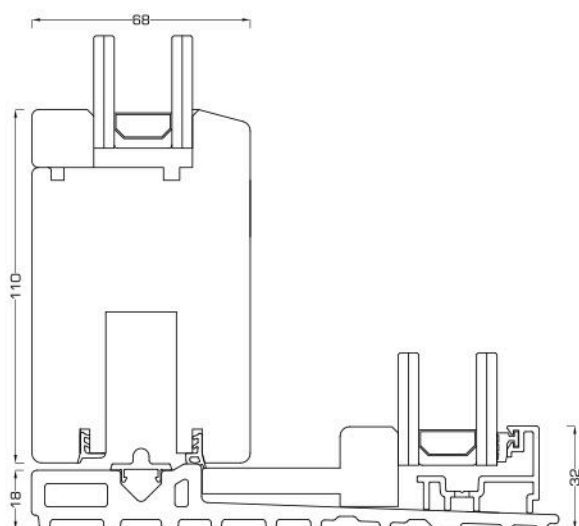
NODO ORIZZONTALE



NODO VERTICALE



68



VALORI PRESTAZIONALI			VALORI TERMICI TELAIO		VALORI INFISSO
ARIA	ACQUA	VENTO	LEGNO SUPER TENERO	Uf 1.6	Uw fino 1.1
4	9A	B3	LEGNO TENERO	Uf 1.7	Rw fino a 41db
Valori massimi raggiungibili in relazione alla tipologia di infisso.			LEGNO MEDIO	Uf 1.9	Antieffrazione Max
			LEGNO DURO	Uf 2.0	POSEIDON TT > CR2



CLIMATECH OVVERO L'ECCELLENZA

Frutto di approfonditi studi e test in laboratorio di prove ambientali, il nuovo progetto CLIMATECH raggiunge standard fino a ieri impensabili per un Alzante scorrevole. **Soglia Climatech in vetroresina**: la nuova soglia in materiale composito rinforzata con fibra di vetro, garantisce ottima robustezza abbinata ad un eccellente isolamento termico. La finitura garantisce ottima resistenza all'abrasione.



CLIMATECH LEGNO ALLUMINIO

REALIZZAZIONI

GAMMA LEGNO - Legend S6



GAMMA LEGNO - Evoque S6





ESTERNI

GAMMA LEGNO - Evoque S6



GAMMA LEGNO - Dogma S8





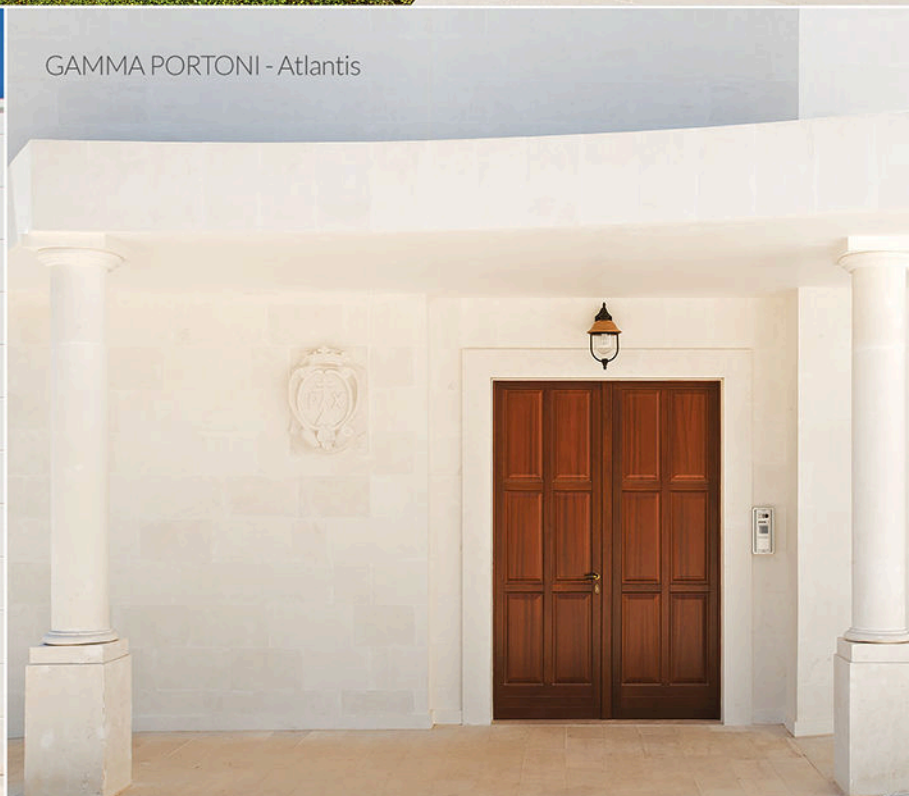
REALIZZAZIONI



GAMMA LEGNO - Evoque S6



GAMMA PORTONI - Atlantis







AMBIENTI INTERNI



GAMMA LEGNO ALLUMINIO - Kronos Quadra

GAMMA LEGNO - ALLUMINIO

Se ami in legno, ma non vuoi rinunciare alla versatilità dell'alluminio, i sistemi ibridi, sono la tua scelta perfetta. I serramenti della gamma legno alluminio, nascono dalla geniale unione di questi due elementi naturali; alla grande resistenza dell'alluminio, si aggiunge la classe e lo stile che solo una texture naturale come il legno può regalare all'habitat. Le combinazioni di materiali, colori textures e profili sono sorprendenti, non resta che scegliere l'infisso che più si adatta al tuo stile.



IMAGO - ANTA SCORREVOLE CENTRALE

EOS - VISTA ESTERNA



EOS - VISTA INTERNA



In EOS ogni elemento è pensato per raggiungere la perfezione. E' il sistema ibrido legno-alluminio di tipo standard con telaio ed anta in battuta. Il rivestimento esterno in alluminio a geometria arrotondata è un classico senza tempo e può essere saldato per tutte le finiture a polvere e cianfrinato per le finiture ossidate o decorate legno. Il profilo interno in legno è disponibile in due geometrie differenti, modanato denominato quindi **EOS** o squadrato denominato **EOS QUADRA**.

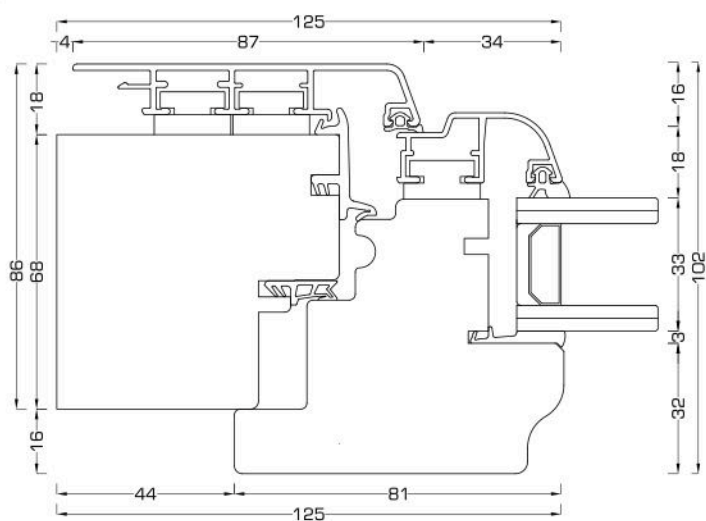


EOS QUADRA



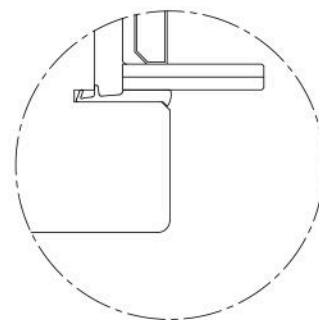
EOS

EOS



VARIANTE EOS QUADRA

IL PROFILO IN LEGNO INTERNO E' SQUADRATO RAGGIO 3mm
OPTIONAL: VETRO DOPPIA CAMERA



VALORI PRESTAZIONALI			VALORI TERMICI TELAIO		VALORI INFISSO
ARIA	ACQUA	VENTO	LEGNO SUPER TENERO	Uf 1.3	Uw fino 0.9 (Doppia C.)
4	9A	C3/B3	LEGNO TENERO	Uf 1.4	Rw fino a 44db
Valori massimi raggiungibili in relazione alla tipologia di infisso.			LEGNO MEDIO	Uf 1.6	Antieffrazione Max
			LEGNO DURO	Uf 1.7	POSEIDON TT > CR2

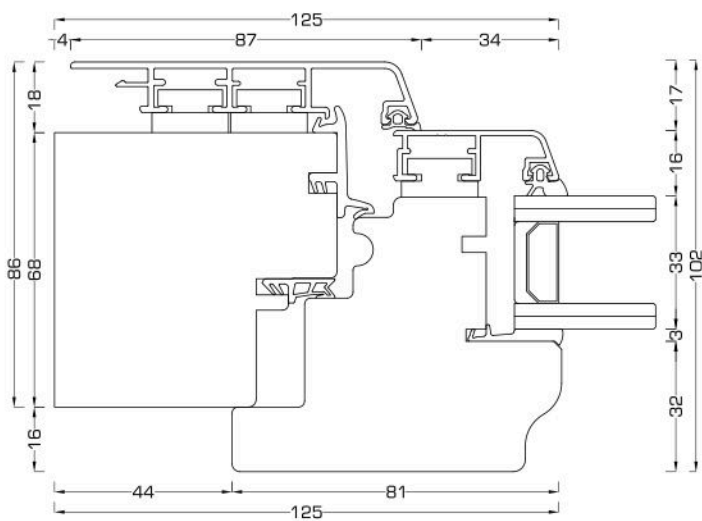
HELIOS

GAMMA LEGNO ALLUMINIO STANDARD

HELIOS design puro al servizio della funzionalità. Che sia gusto classico o moderno stile metropolitano, la forma lineare di HELIOS mette tutti d'accordo. Sistema ibrido legno-alluminio di tipo standard con telaio ed anta in battuta. Il rivestimento esterno in alluminio a geometria squadrata e lineare, può essere saldato per tutte le finiture a polvere e cianfrinato per le finiture ossidate o decorate legno. Il profilo interno in legno è sempre disponibile in due geometrie differenti, modanato HELIOS e squadrato HELIOS QUADRA.

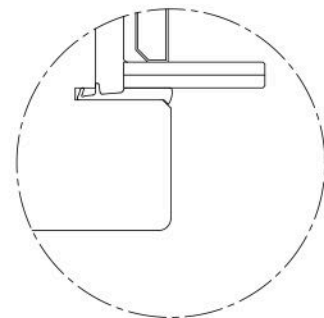


HELIOS



VARIANTE HELIOS QUADRA

IL PROFILO IN LEGNO INTERNO E' SQUADRATO RAGGIO 3mm
OPTIONAL: VETRO DOPPIA CAMERA

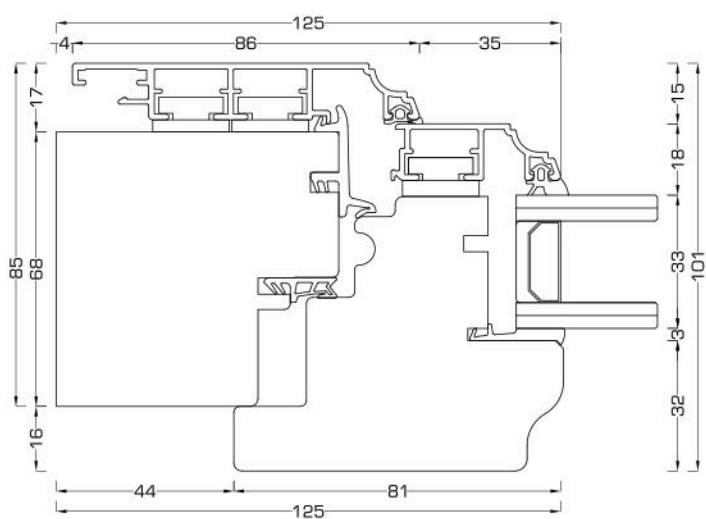


VALORI PRESTAZIONALI			VALORI TERMICI TELAIO		VALORI INFISSO
ARIA	ACQUA	VENTO	LEGNO SUPER TENERO	Uf 1.3	Uw fino 0.9 (Doppia C.)
4	9A	C3/B3	LEGNO TENERO	Uf 1.4	Rw fino a 44db
Valori massimi raggiungibili in relazione alla tipologia di infisso.			LEGNO MEDIO	Uf 1.6	Antieffrazione Max
			LEGNO DURO	Uf 1.7	POSEIDON TT > CR2

GOTHIC, la finestra moderna in stile retrò. Ideale per gli amanti della tradizione. Il design che caratterizza lo stile tradizionale di **GOTHIC**, valorizza gli edifici con le medesime caratteristiche. Anche una personalità classica può essere al contempo molto originale, grazie all'ampia scelta di colori e superfici. La puoi richiedere con due profili interni differenti; modanato simil esterno denominata "**GOTHIC**" o squadrati per un ambiente più moderno mantenendo al contempo lo stile classico esterno, denominata "**GOTHIC QUADRA**".

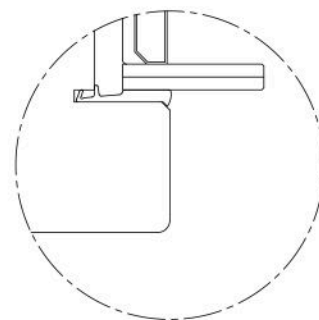


GOTHIC



VARIANTE GOTHIC QUADRA

IL PROFILO IN LEGNO INTERNO E' SQUADRATO RAGGIO 3mm
 OPTIONAL: VETRO DOPPIA CAMERA



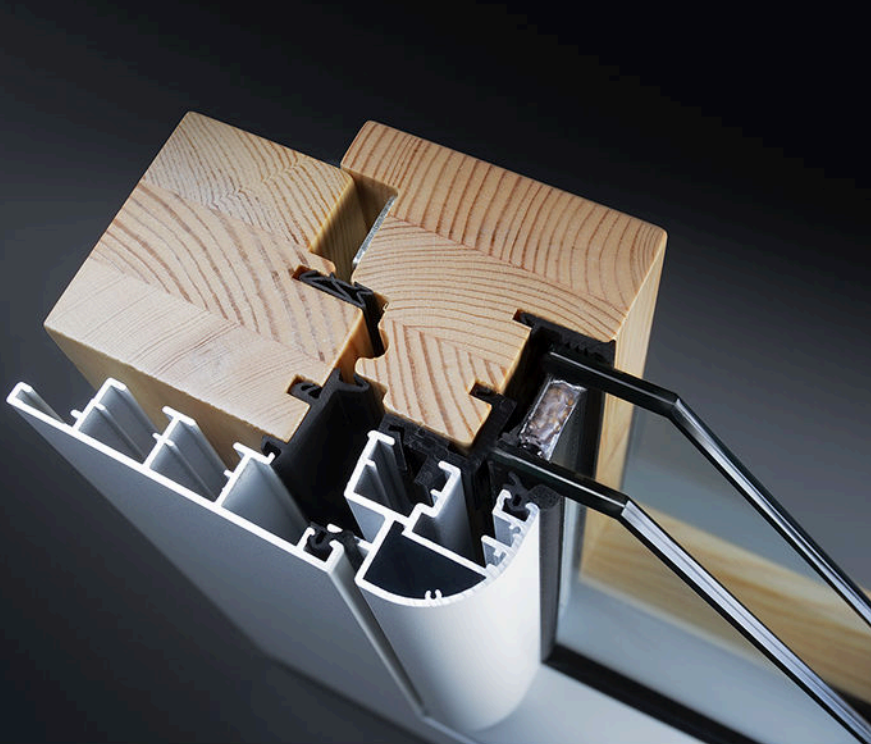
VALORI PRESTAZIONALI			VALORI TERMICI TELAIO		VALORI INFISSO
ARIA	ACQUA	VENTO	LEGNO SUPER TENERO	Uf 1.3	Uw fino 0.9 (Doppia C.)
4	9A	C3/B3	LEGNO TENERO	Uf 1.4	Rw fino a 44db
Valori massimi raggiungibili in relazione alla tipologia di infisso.			LEGNO MEDIO	Uf 1.6	Antieffrazione Max
			LEGNO DURO	Uf 1.7	POSEIDON TT > CR2

RADIAS

GAMMA LEGNO ALLUMINIO COMPLANARE LATO ESTERNO

Molto più di una bella linea, **RADIAS** è caratterizzata da una linea morbida e leggera ispirata ad un design moderno. Seduce per la sua linea elegante e pulita e la cura di ogni particolare è il simbolo di uno stile raffinato. Il telaio e l'anta della parte in alluminio sono perfettamente a filo per un design unico. **RADIAS** è disponibile in due geometrie interne differenti, modanato **RADIAS** e squadrato **RADIAS QUADRA**. **RADIAS**, prestazioni eccezionali con una nuova veste.

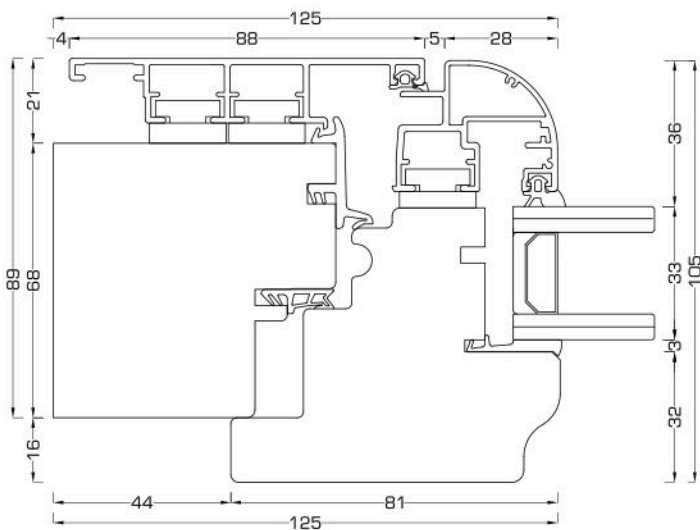
Telaio e anta complanari dal lato esterno



RADIAS QUADRA

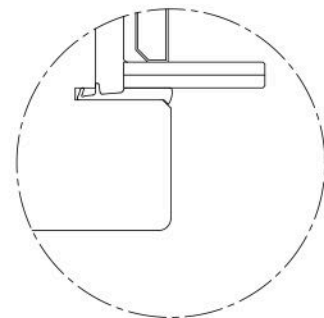


RADIAS



VARIANTE RADIAS QUADRA

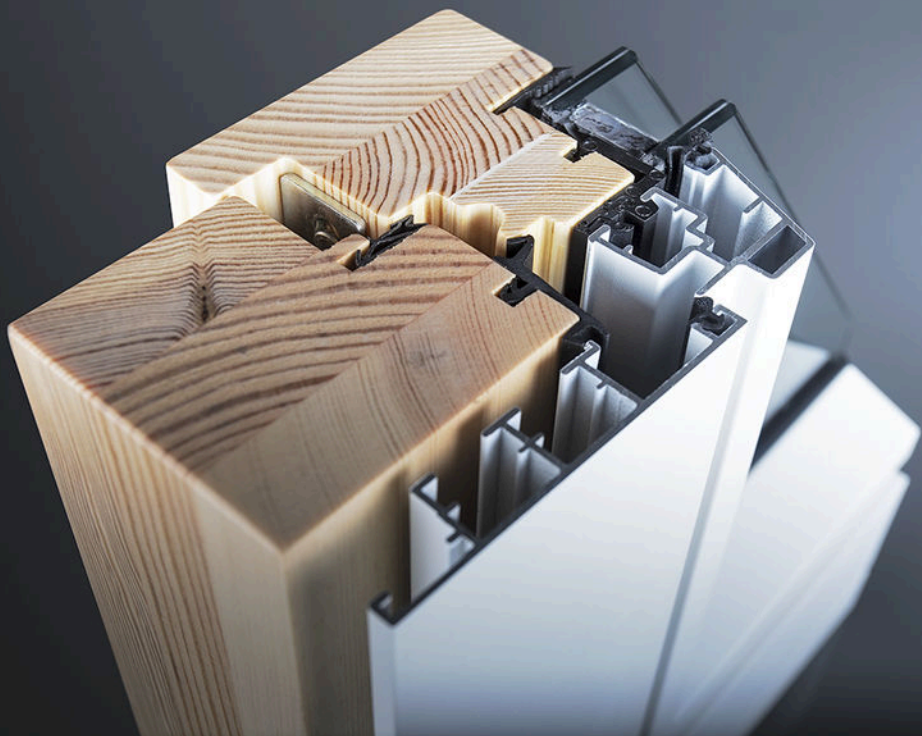
IL PROFILO IN LEGNO INTERNO E' SQUADRATO RAGGIO 3mm
 OPTIONAL: VETRO DOPPIA CAMERA



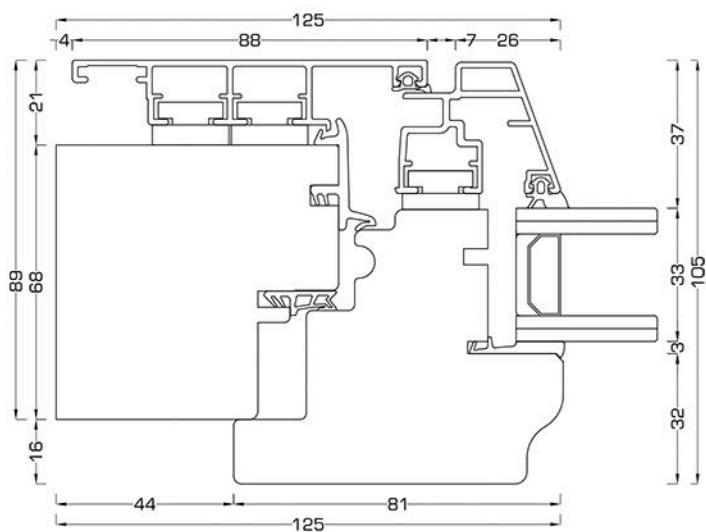
VALORI PRESTAZIONALI			VALORI TERMICI TELAIO		VALORI INFISSO
ARIA	ACQUA	VENTO	LEGNO SUPER TENERO	Uf 1.3	Uw fino 0.9 (Doppia C.)
4	9A	C3/B3	LEGNO TENERO	Uf 1.4	Rw fino a 44db
Valori massimi raggiungibili in relazione alla tipologia di infisso.			LEGNO MEDIO	Uf 1.6	Antieffrazione Max
			LEGNO DURO	Uf 1.7	POSEIDON TT > CR2

KRONOS un intrigante gioco di forme. Quando parliamo di design, parliamo di estetica e funzionalità, ma anche di pulizia delle forme e senso delle proporzioni. **KRONOS** è la finestra che sintetizza entrambi i concetti. Telaio ed anta della parte in alluminio perfettamente a filo per la massima pulizia estetica. Anche per **KRONOS** la parte interna in legno è disponibile nelle due geometrie differenti, modanato **KRONOS** e squadrato **KRONOS QUADRA**. Da il meglio di sé sempre.

KRONOS QUADRA
Telaio anta a filo lato esterno

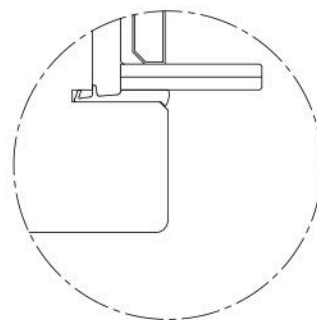


KRONOS



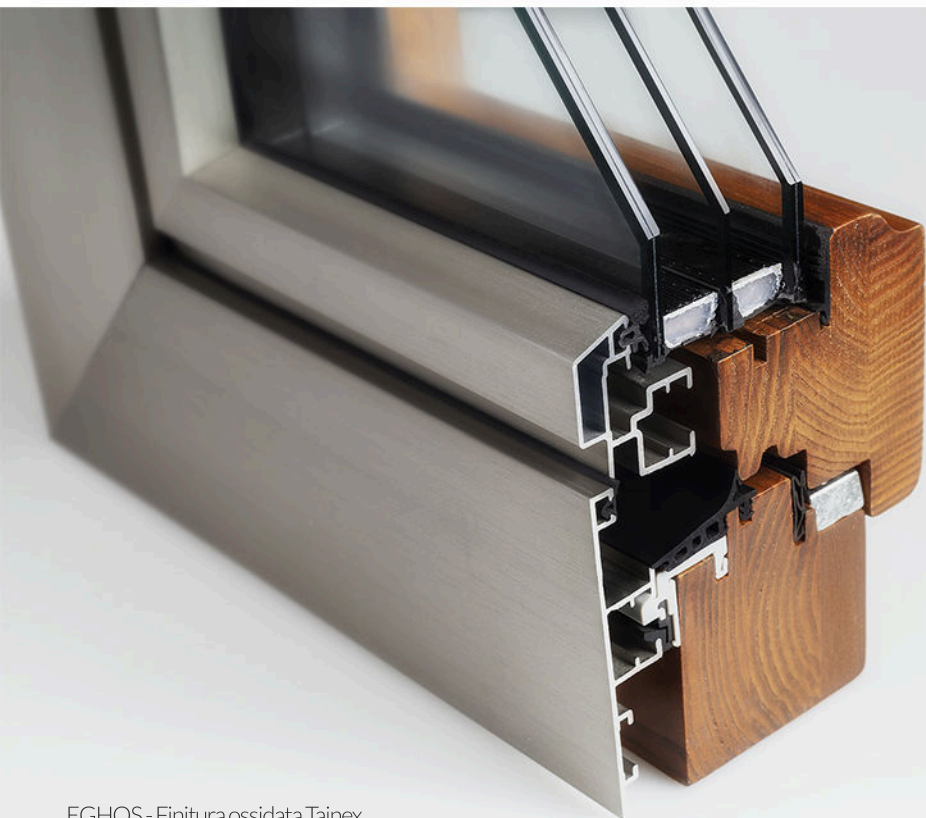
VARIANTE KRONOS QUADRA

IL PROFILO IN LEGNO INTERNO E' SQUADRATO RAGGIO 3mm
OPTIONAL: VETRO DOPPIA CAMERA



VALORI PRESTAZIONALI			VALORI TERMICI TELAIO		VALORI INFISSO
ARIA	ACQUA	VENTO	LEGNO SUPER TENERO	Uf 1.3	Uw fino 0.9 (Doppia C.)
4	9A	C3/B3	LEGNO TENERO	Uf 1.4	Rw fino a 44db
Valori massimi raggiungibili in relazione alla tipologia di infisso.			LEGNO MEDIO	Uf 1.6	Antieffrazione Max
			LEGNO DURO	Uf 1.7	POSEIDON TT > CR2

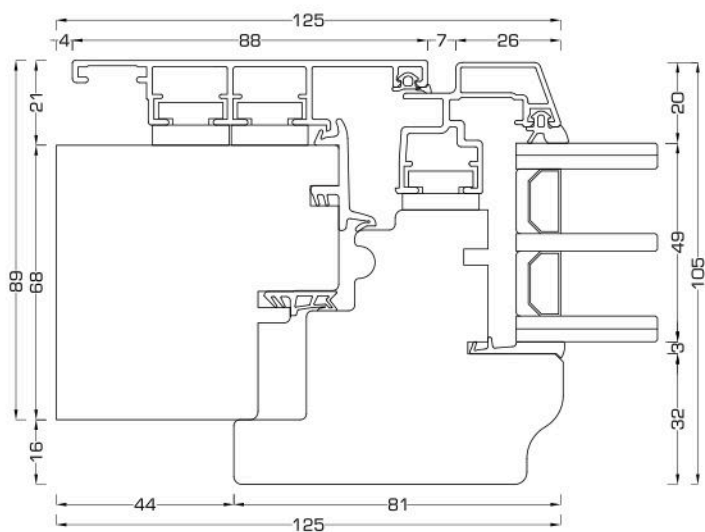
EGHOS, nata per isolare e per tutto il resto. La massima espressione tecnologica dalle prestazioni energetiche ai massimi livelli. Profili esterni squadri e complanari per un design unico e pulito. E' disponibile con i profili in legno interni modanati denominata "EGHOS" o con i profili interni squadri, denominata "EGHOS QUADRA". Entrambe le soluzioni prevedono l'allestimento di serie con un vetro a doppia camera. La nostra filosofia è stata sempre quella di creare una finestra all'avanguardia sotto tutti gli aspetti, EGHOS è la prova che tutto questo è possibile.



EGHOS - Finitura ossidata Tainex

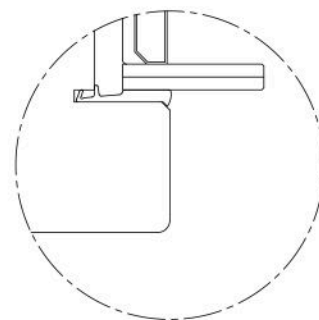


EGHOS



VARIANTE EGHOS QUADRA

IL PROFILO IN LEGNO INTERNO E' SQUADRATO RAGGIO 3mm



VALORI PRESTAZIONALI			VALORI TERMICI TELAIO		VALORI INFISSO
ARIA	ACQUA	VENTO	LEGNO SUPER TENERO	Uf 1.3	Uw fino 0.9 (Doppia C.)
4	9A	C3/B3	LEGNO TENERO	Uf 1.4	Rw fino a 44db
Valori massimi raggiungibili in relazione alla tipologia di infisso.			LEGNO MEDIO	Uf 1.6	Antieffrazione Max
			LEGNO DURO	Uf 1.7	POSEIDON TT > CR2

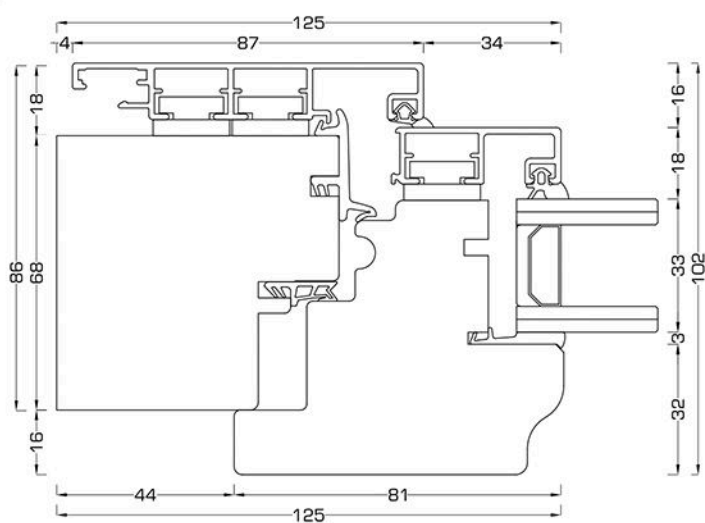
MATRIX, precisione e linearità. Se c'era un modo per cambiare il concetto di finestra, con MATRIX, l'abbiamo trovato. Cattura lo sguardo con il suo design esterno squadrato con componenti a 90°. Stile unico per un rivestimento in alluminio, che può essere valorizzato maggiormente dalle finiture decorato legno. Anche MATRIX prevede i due profili interni differenti, la geometria modanata "MATRIX" o la geometria squadrata per un ambiente più moderno denominata "MATRIX QUADRA".

MATRIX QUADRA



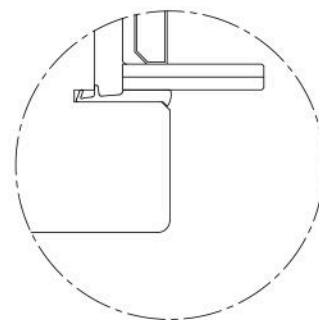
Dettaglio alluminio a 90°

MATRIX



VARIANTE MATRIX QUADRA

IL PROFILO IN LEGNO INTERNO E' SQUADRATO RAGGIO 3mm
 OPTIONAL: VETRO DOPPIA CAMERA



VALORI PRESTAZIONALI			VALORI TERMICI TELAIO		VALORI INFISSO
ARIA	ACQUA	VENTO	LEGNO SUPER TENERO	Uf 1.3	Uw fino 0.9 (Doppia C.)
4	9A	C3/B3	LEGNO TENERO	Uf 1.4	Rw fino a 44db
Valori massimi raggiungibili in relazione alla tipologia di infisso.			LEGNO MEDIO	Uf 1.6	Antieffrazione Max
			LEGNO DURO	Uf 1.7	POSEIDON TT > CR2

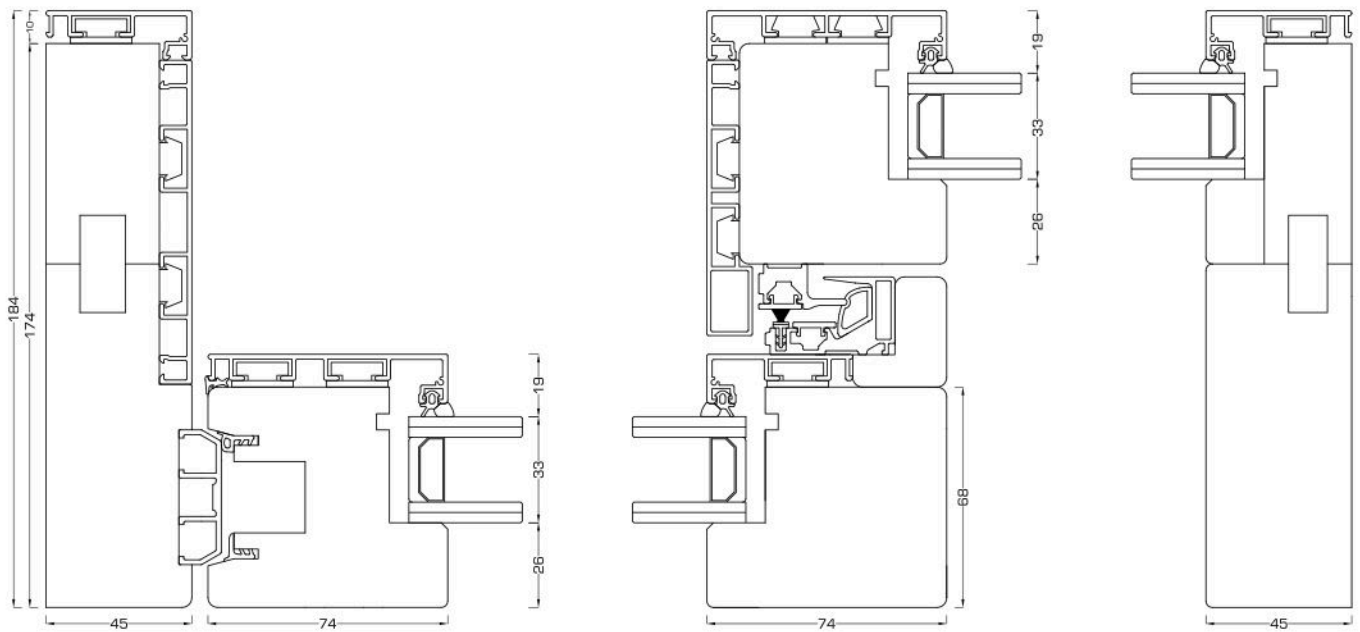


IMAGO legno-alluminio è l'upgrade naturale della versione in legno. Stesse caratteristiche tecniche e stilistiche e stesso concetto, il panorama protagonista dell'ambiente, ma con le performance di resistenza all'esterno dell'alluminio. Aumentano le possibilità di personalizzazione.

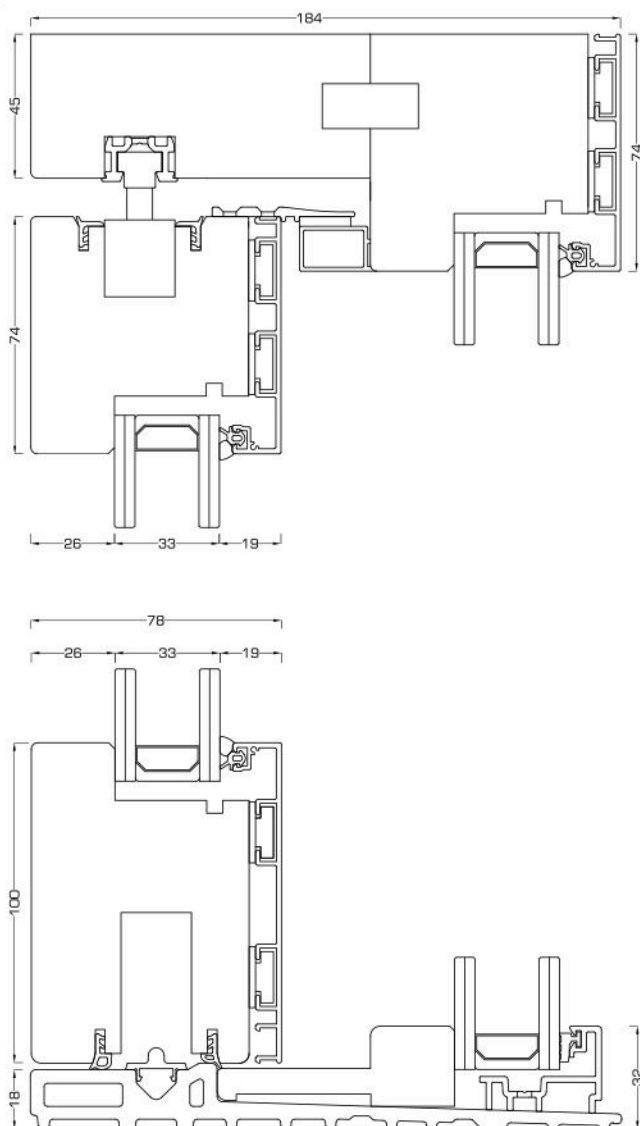


SEZIONI

NODO ORIZZONTALE



NODO VERTICALE



78



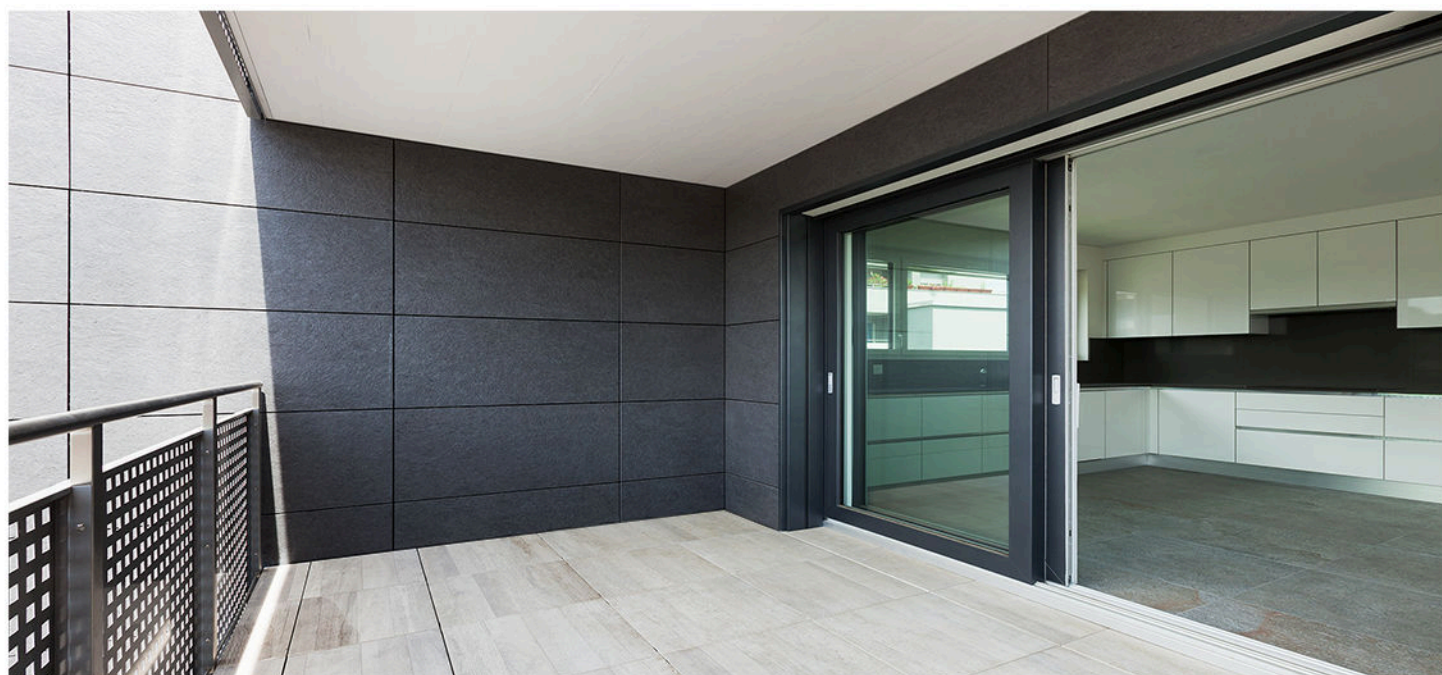
VALORI PRESTAZIONALI			VALORI TERMICI TELAIO		VALORI INFISSO
ARIA	ACQUA	VENTO	LEGNO SUPER TENERO	Uf 1.6	Uw fino 1.1
4	9A	B3	LEGNO TENERO	Uf 1.7	Rw fino a 41db
Valori massimi raggiungibili in relazione alla tipologia di infisso.			LEGNO MEDIO	Uf 1.9	Antieffrazione Max
			LEGNO DURO	Uf 2.0	POSEIDON TT > CR2



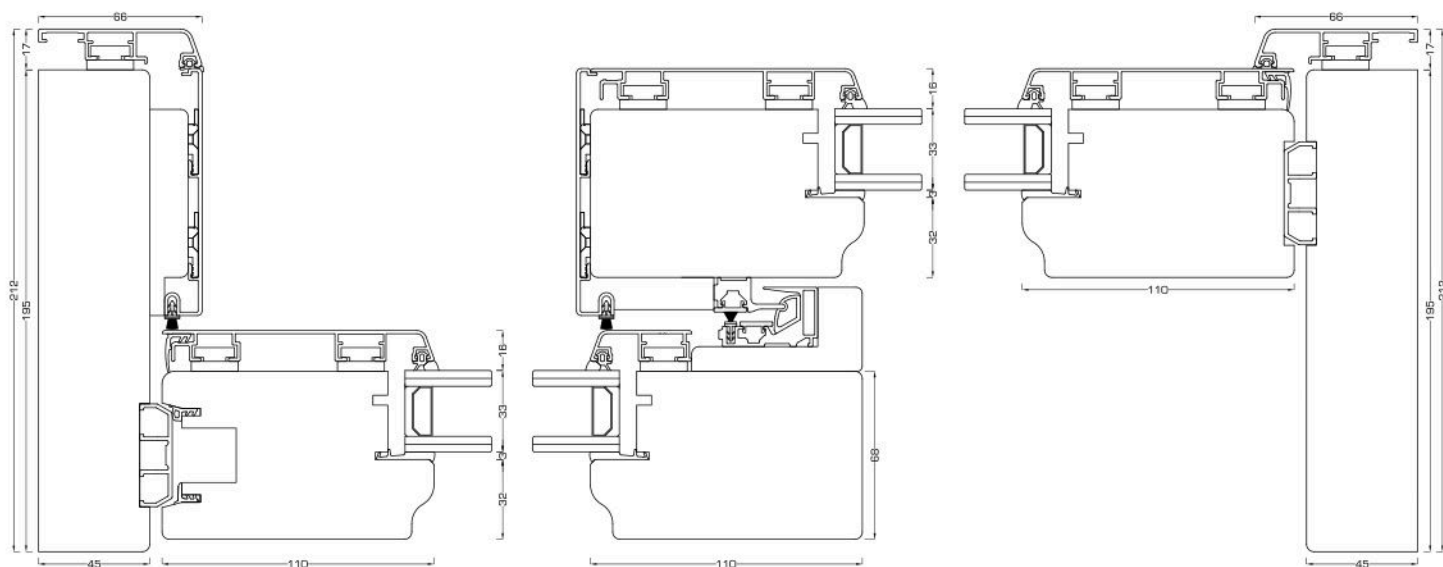
CLIMATECH A SCOMPARSA

CLIMATECH LEGNO ALLUMINIO

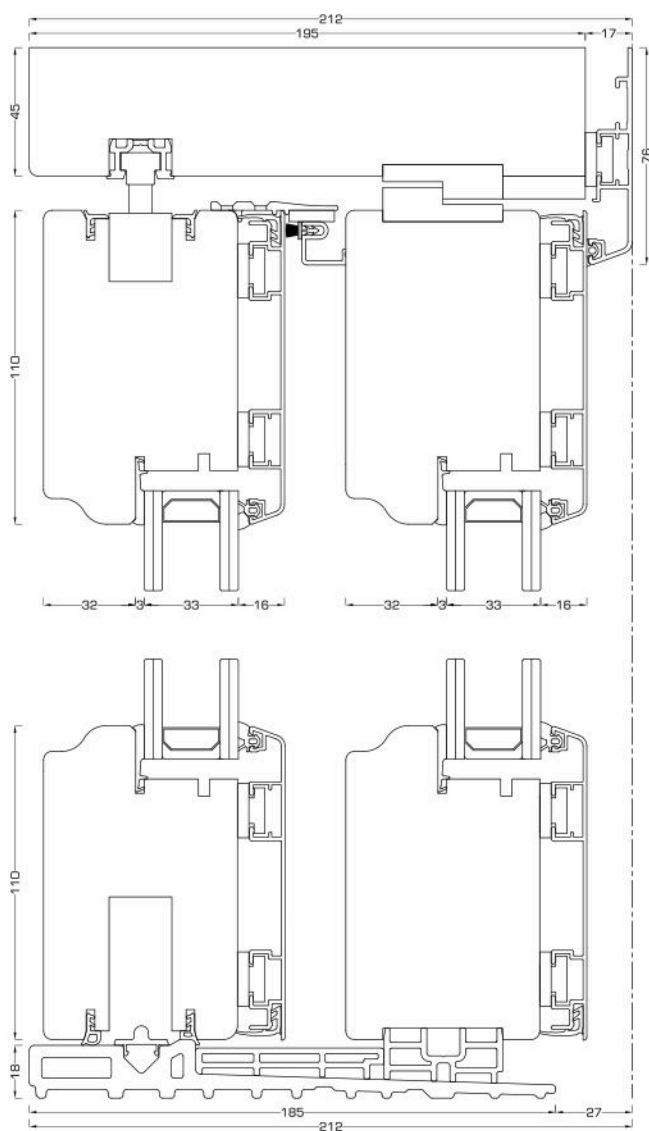
Il progetto CLIMATECH HS si evolve con la versione in legno alluminio. La stessa struttura base del CLIMATECH in legno allestita con il rivestimento esterno in alluminio. Stesso stile e stesso design, ma con un ventaglio di opzioni maggiori grazie alla scelta dei rivestimenti esterni.



NODO ORIZZONTALE



NODO VERTICALE



CLIMATECH

AGB

VALORI PRESTAZIONALI			VALORI TERMICI TELAIO		VALORI INFISSO
ARIA	ACQUA	VENTO	LEGNO SUPER TENERO	Uf 1.6	Uw fino 1.2
4	8A	B3	LEGNO TENERO	Uf 1.8	Rw fino a 41db
Valori massimi raggiungibili in relazione alla tipologia di infisso.			LEGNO MEDIO	Uf 2.0	Antieffrazione Max
			LEGNO DURO	Uf 2.1	POSEIDON TT > CR2

GAMMA MINIMAL



IDEALI PER CHI AMA DISTINGUERSI. Le linee pure e il design della gamma minimal in legno-alluminio o vetro strutturale, si inseriscono perfettamente nelle strutture dell'architettura contemporanea. Il segno distintivo è uno stile anticonvenzionale e il minimalismo delle forme.

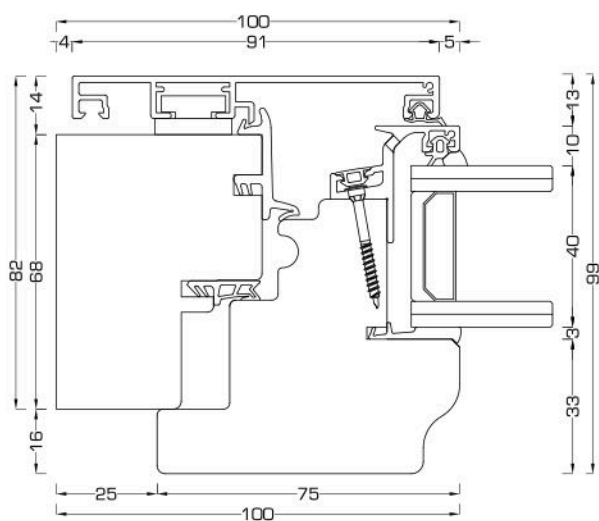


HOMEGA design allo stato puro. La finestra legno - alluminio Minimal che soddisfa le esigenze di uno stile moderno e lineare per creare ambienti architettonici inondati di luce. Il telaio esterno completamente nascosto nel muro e l'anta a filo luce aumentano la superficie vetrata. **HOMEGA** è disponibile in due profili interni differenti, la geometria modanata denominata "HOMEGA" o la geometria squadrata per un ambiente più moderno denominata "HOMEGA QUADRA".

HOMEGA QUADRA

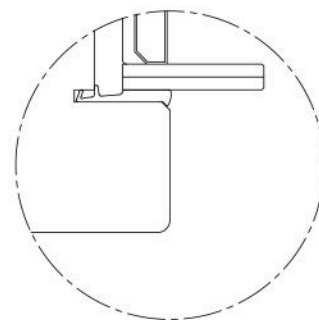


HOMEGA



VARIANTE HOMEGA QUADRA

IL PROFILO IN LEGNO INTERNO E' SQUADRATO RAGGIO 3mm
OPTIONAL: VETRO DOPPIA CAMERA



VALORI PRESTAZIONALI			VALORI TERMICI TELAIO		VALORI INFISSO
ARIA	ACQUA	VENTO	LEGNO SUPER TENERO	Uf 1.3	Uw fino 0.9 (Doppia C.)
4	9A	C3/B3	LEGNO TENERO	Uf 1.4	Rw fino a 44db
Valori massimi raggiungibili in relazione alla tipologia di infisso.			LEGNO MEDIO	Uf 1.6	Antieffrazione Max
			LEGNO DURO	Uf 1.7	POSEIDON TT > CR2

SCENIK semplice, diversa. E' il serramento della gamma legno - alluminio Minimal dal design semplice e accattivante. Il telaio è completamente in legno progettato per essere incassato totalmente dietro il muro e nel contempo abbate il costo del rivestimento in alluminio, l'anta è rivestita con un profilo in alluminio dal design "slim" con guarnizione in neoprene invisibile dall'esterno. Anche per SCENIK il profilo interno in legno è disponibile in due differenti geometrie, modanata denominata "SCENIK" o squadrata denominata "SCENIK QUADRA".

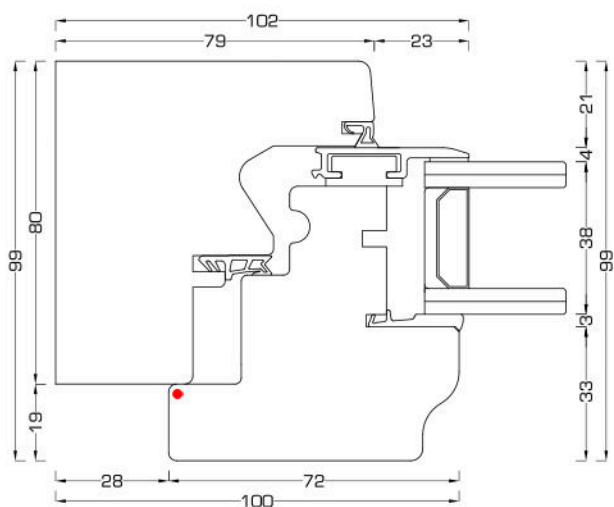


Rivestimento solo dell'anta

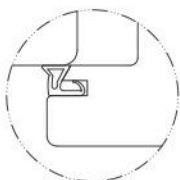


SCENIK QUADRA

SCENIK

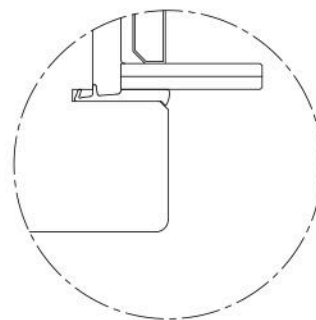


● TERZA GUARNIZIONE OPTIONAL



VARIANTE SCENIK QUADRA

IL PROFILO IN LEGNO INTERNO E' SQUADRATO RAGGIO 3mm
 OPTIONAL: VETRO DOPPIA CAMERA



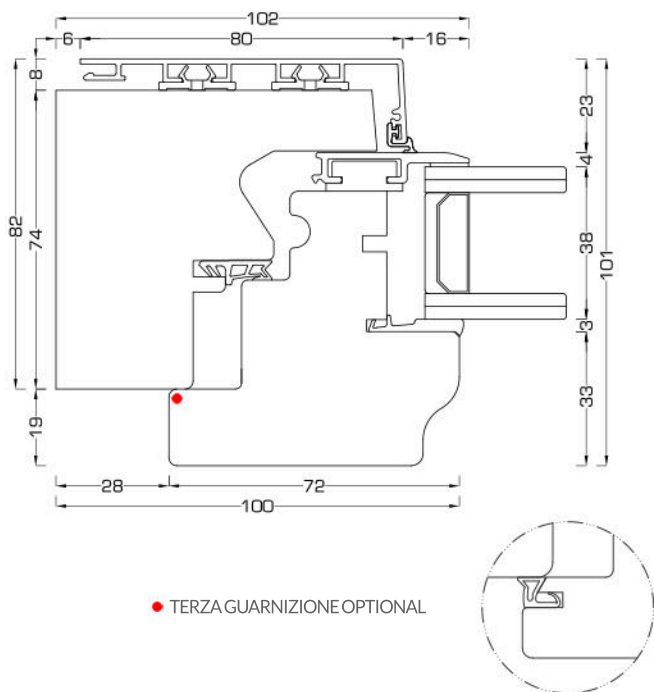
VALORI PRESTAZIONALI			VALORI TERMICI TELAIO		VALORI INFISSO
ARIA	ACQUA	VENTO	LEGNO SUPER TENERO	Uf 1.2	Uw fino 0.9 (Doppia C.)
4	9A	C3	LEGNO TENERO	Uf 1.3	Rw fino a 44db
Valori massimi raggiungibili in relazione alla tipologia di infisso.			LEGNO MEDIO	Uf 1.5	Antieffrazione Max
			LEGNO DURO	Uf 1.6	POSEIDON TT > CR2

SCENIK EVO naturale evoluzione. SCENIK EVO rappresenta l'upgrade della versione SCENIK. Anche il telaio in legno viene rivestito con il profilo in alluminio, anch'esso concepito per essere nascosto totalmente dietro il muro, l'anta è configurata nello stesso modo della versione SCENIK con il profilo in alluminio dal design "slim" e la guarnizione in neoprene invisibile dall'esterno. SCENIK evo ha il profilo interno in legno in due differenti geometrie, modanata denominata "SCENIK EVO" o squadrata denominata "SCENIK EVO QUADRA".



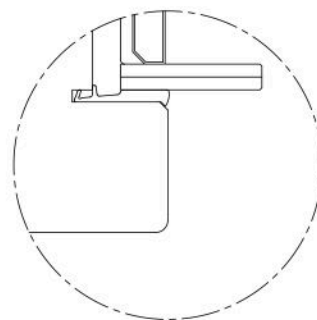
Dettaglio telaio nascosto

SCENIK *evo*



VARIANTE SCENIK *evo* QUADRA

IL PROFILO IN LEGNO INTERNO E' SQUADRATO RAGGIO 3mm
OPTIONAL: VETRO DOPPIA CAMERA



VALORI PRESTAZIONALI			VALORI TERMICI TELAIO		VALORI INFISSO
ARIA	ACQUA	VENTO	LEGNO SUPER TENERO	Uf 1.2	Uw fino 0.9 (Doppia C.)
4	9A	C3	LEGNO TENERO	Uf 1.3	Rw fino a 44db
Valori massimi raggiungibili in relazione alla tipologia di infisso.			LEGNO MEDIO	Uf 1.5	Antieffrazione Max
			LEGNO DURO	Uf 1.6	POSEIDON TT > CR2

SYNTHESIS

GAMMA MINIMAL LEGNO ALLUMINIO

SYNTHESIS ovvero l'essenziale. Estremizzazione del concetto minimal, SYNTHESIS è il serramento legno - alluminio complanare sia all'interno che all'esterno con sezioni ridotte, ferramenta a scomparsa e linee pulite. Nascondendo totalmente il telaio si ottiene un vano tutto vetro grazie al profilo anta completamente a scomparsa. SYNTHESIS ha il profilo interno in legno in due differenti geometrie, modanata denominata "SYNTHESIS" o squadrata denominata "SYNTHESIS QUADRA".

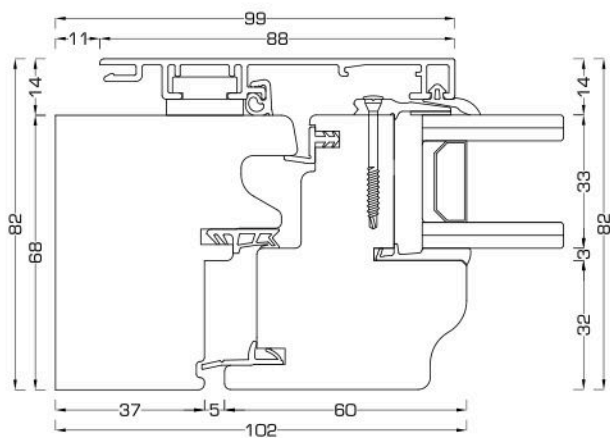


VISTA INTERNA



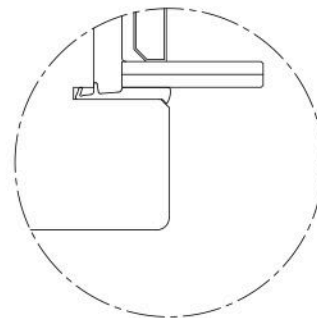
VISTA ESTERNA

SYNTHESIS



VARIANTE SYNTHESIS QUADRA

IL PROFILO IN LEGNO INTERNO È SQUADRATO RAGGIO 3mm
OPTIONAL: VETRO DOPPIA CAMERA



VALORI PRESTAZIONALI			VALORI TERMICI TELAIO		VALORI INFISSO
ARIA	ACQUA	VENTO	LEGNO SUPER TENERO	Uf 1.3	Uw fino 0.9 (Doppia C.)
4	9A	C3/B3	LEGNO TENERO	Uf 1.4	Rw fino a 44db
Valori massimi raggiungibili in relazione alla tipologia di infisso.			LEGNO MEDIO	Uf 1.6	Antieffrazione Max
			LEGNO DURO	Uf 1.7	POSEIDON TT > CR2

KIMERA, razionale in modo radicale. Viviamo circondati da progetti e soluzioni di design di diverso genere e carattere, improntati a garantire la espressione di libertà e funzionalità in ogni contesto architettonico che inevitabilmente ci spingono a porci la domanda su quale prodotto far cadere la nostra scelta. La gamma legno-bronzo **KIMERA** è la risposta. Massima espressione del design, della classicità e della bellezza in un connubio di forme e finiture ineguagliabili.



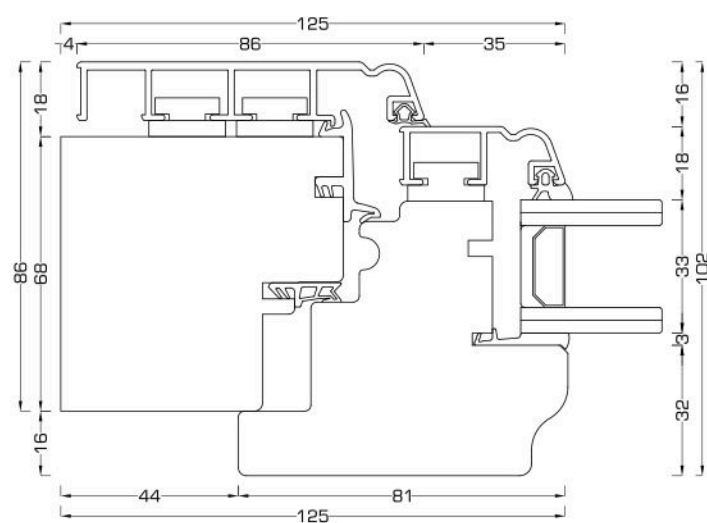
BRONZO

BR.ANTICO

BR.RAMATO

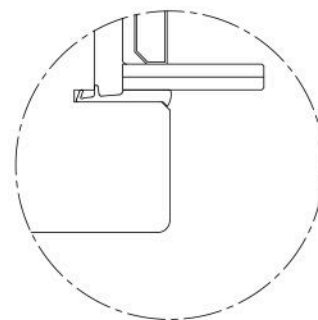


KIMERA



VARIANTE KIMERA QUADRA

IL PROFILO IN LEGNO INTERNO E' SQUADRATO RAGGIO 3mm
OPTIONAL: VETRO DOPPIA CAMERA



VALORI PRESTAZIONALI			VALORI TERMICI TELAIO		VALORI INFISSO
ARIA	ACQUA	VENTO	LEGNO SUPER TENERO	Uf 1.3	Uw fino 0.9 (Doppia C.)
4	9A	C3/B3	LEGNO TENERO	Uf 1.4	Rw fino a 44db
Valori massimi raggiungibili in relazione alla tipologia di infisso.			LEGNO MEDIO	Uf 1.6	Antieffrazione Max
			LEGNO DURO	Uf 1.7	POSEIDON TT > CR2

GAMMA VETRO STRUTTURALE

La progettazione architettonica offre una grandissima varietà di soluzioni, così diverse quanto diverse sono le persone che le vivono. Non sono soltanto la progettualità e le tecniche costruttive a caratterizzare lo stile di una abitazione: i serramenti ne accentuano il carattere in modo determinante. I serramenti in vetro strutturale sono lo specchio del tuo carattere distintivo. Design lineare e ante con scambio battuta anche a complanare. Vetrocameri con lastre esterne temprate e serigrafate del colore che più ti piace. Non porti limiti, espandi i tuoi orizzonti.

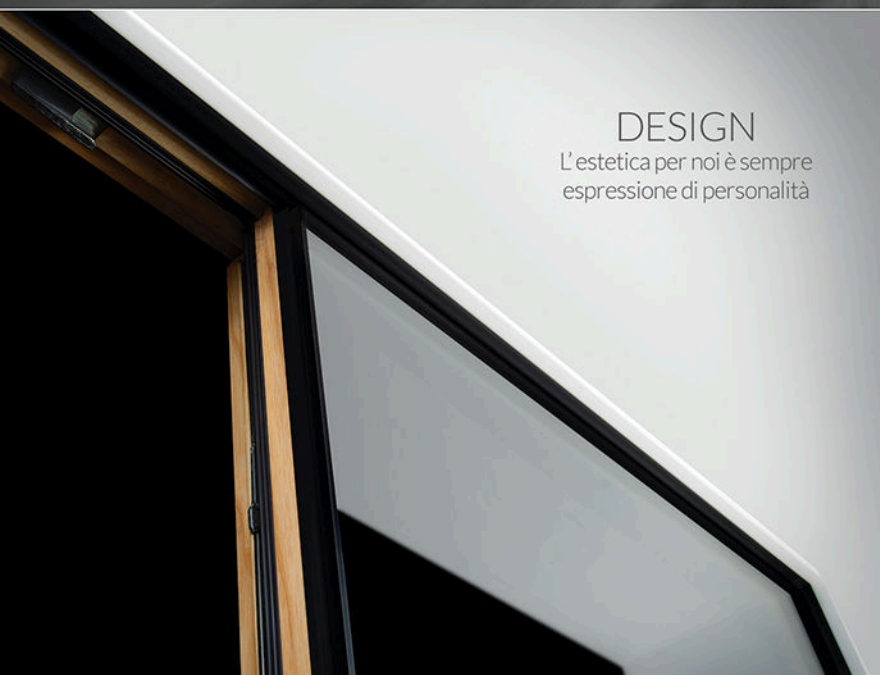
VISTA INTERNA



VISTA ESTERNA

DESIGN

L'estetica per noi è sempre espressione di personalità

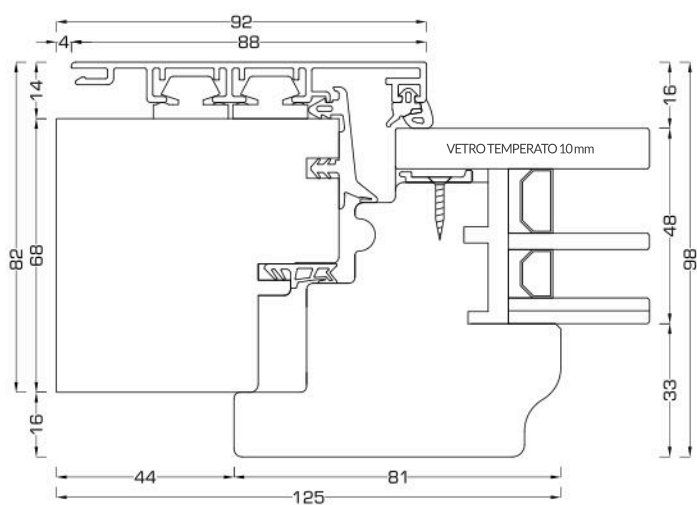


Lastra esterna temperata serigrafata

INFINITY, prenditi il lusso di vivere come desideri. Nella vita non conta ciò che hai ma come lo vivi. Semplicità che esprime sicurezza e individualità. INFINITY è leader nel design contemporaneo. Pulita, elegante e inconfondibile, sfoggia un look moderno ed esclusivo. Il suo look esterno "full glass" offre una silhouette e una presenza di grande impatto in grado di esaltare le caratteristiche distintive. INFINITY, ti offre una nuova prospettiva su ciò che ti circonda.

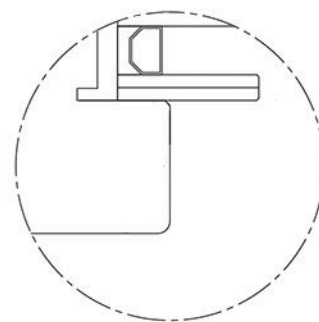


INFINITY



VARIANTE INFINITY QUADRA

IL PROFILO IN LEGNO INTERNO E' SQUADRATO RAGGIO 3mm



VALORI PRESTAZIONALI			VALORI TERMICI TELAIO		VALORI INFISSO
ARIA	ACQUA	VENTO	LEGNO SUPER TENERO	Uf 1.3	Uw fino 0.9 (Doppia C.)
4	9A	C3/B3	LEGNO TENERO	Uf 1.4	Rw fino a 44db
Valori massimi raggiungibili in relazione alla tipologia di infisso.			LEGNO MEDIO	Uf 1.6	Antieffrazione Max
			LEGNO DURO	Uf 1.7	POSEIDON TT > CR2

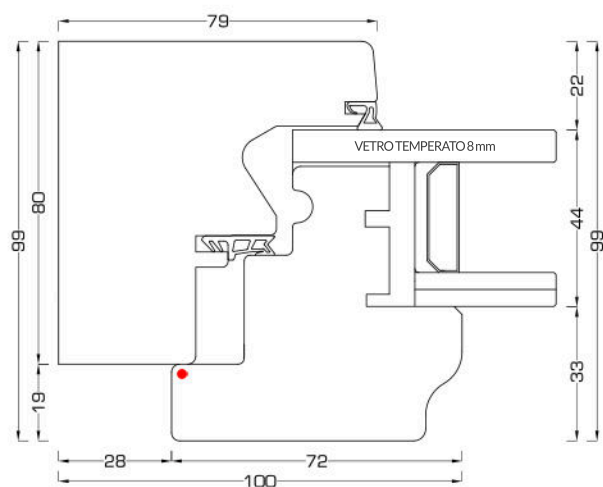
Naturale semplicità. **VISION** è il serramento della gamma legno-vetro strutturale con un design lineare ma al contempo elegante. Combina insieme l'unione dei due materiali naturali per eccellenza il legno e il vetro creando una cornice per la tua casa e il tuo panorama. Il telaio è progettato per essere totalmente nascosto nella facciata esterna regalando al prospetto il look "face glass". Il profilo anta interno può essere modanato "VISION" o squadrato "VISION QUADRA".



VISION QUADRA
Dettaglio vetro strutturale



VISION

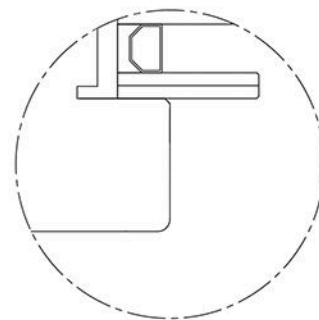


● TERZA GUARNIZIONE OPTIONAL



VARIANTE VISION QUADRA

IL PROFILO IN LEGNO INTERNO E' SQUADRATO RAGGIO 3mm
OPTIONAL: VETRO DOPPIA CAMERA

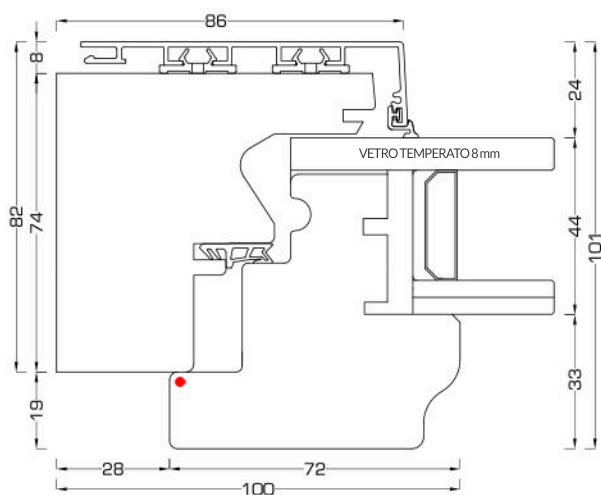


VALORI PRESTAZIONALI			VALORI TERMICI TELAIO		VALORI INFISSO	
ARIA	ACQUA	VENTO	LEGNO SUPER TENERO	Uf 1.2	Uw fino 0.9 (Doppia C.)	
4	9A	C3	LEGNO TENERO	Uf 1.3	Rw fino a 44db	
Valori massimi raggiungibili in relazione alla tipologia di infisso.			LEGNO MEDIO	Uf 1.5	Antieffrazione Max	
			LEGNO DURO	Uf 1.6	POSEIDON TT > CR2	

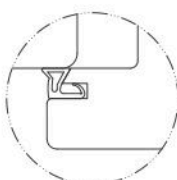
VISION_{evo}, iconica e lussuosa. L'evoluzione geniale della gamma legno-vetro strutturale VISION alla quale si è aggiunto il rivestimento del telaio con un profilo di alluminio estremamente rigoroso nel design. Mantiene la stessa filosofia con la possibilità di nascondere il telaio dalla facciata esterna aumentando lo spazio luce. Anche per **VISION_{evo}** i profili interni in legno dell'anta possono essere richiesti modanati "VISION_{evo}" o squadretti con la denominazione "VISION_{evo} QUADRA".



VISION_{evo}

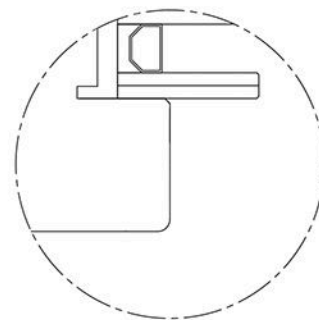


● TERZA GUARNIZIONE OPTIONAL



VARIANTE VISION_{evo} QUADRA

IL PROFILO IN LEGNO INTERNO E' SQUADRATO RAGGIO 3mm
OPTIONAL: VETRO DOPPIA CAMERA



VALORI PRESTAZIONALI			VALORI TERMICI TELAIO		VALORI INFISSO
ARIA	ACQUA	VENTO	LEGNO SUPER TENERO	Uf 1.3	Uw fino 0.9 (Doppia C.)
4	9A	C3/B3	LEGNO TENERO	Uf 1.4	Rw fino a 44db
Valori massimi raggiungibili in relazione alla tipologia di infisso.			LEGNO MEDIO	Uf 1.6	Antieffrazione Max
			LEGNO DURO	Uf 1.7	POSEIDON TT > CR2

ATLANTIS

GAMMA PORTONI D'INGRESSO

La gamma **ATLANTIS** conferisce all'ingresso della tua casa un tocco inconfondibile, di stile e pregio dando la possibilità di espressione del gusto personale. I portoni sono studiati sotto il profilo costruttivo, nella scelta dei materiali e delle finiture, per soddisfare tutte le esigenze di design classico o moderno. Si adattano perfettamente ad ogni stile architettonico e d'arredo offrendo l'armonia di una perfetta visione d'insieme. **ATLANTIS** straordinari ovunque.



DETTAGLI CHE FANNO LA DIFFERENZA

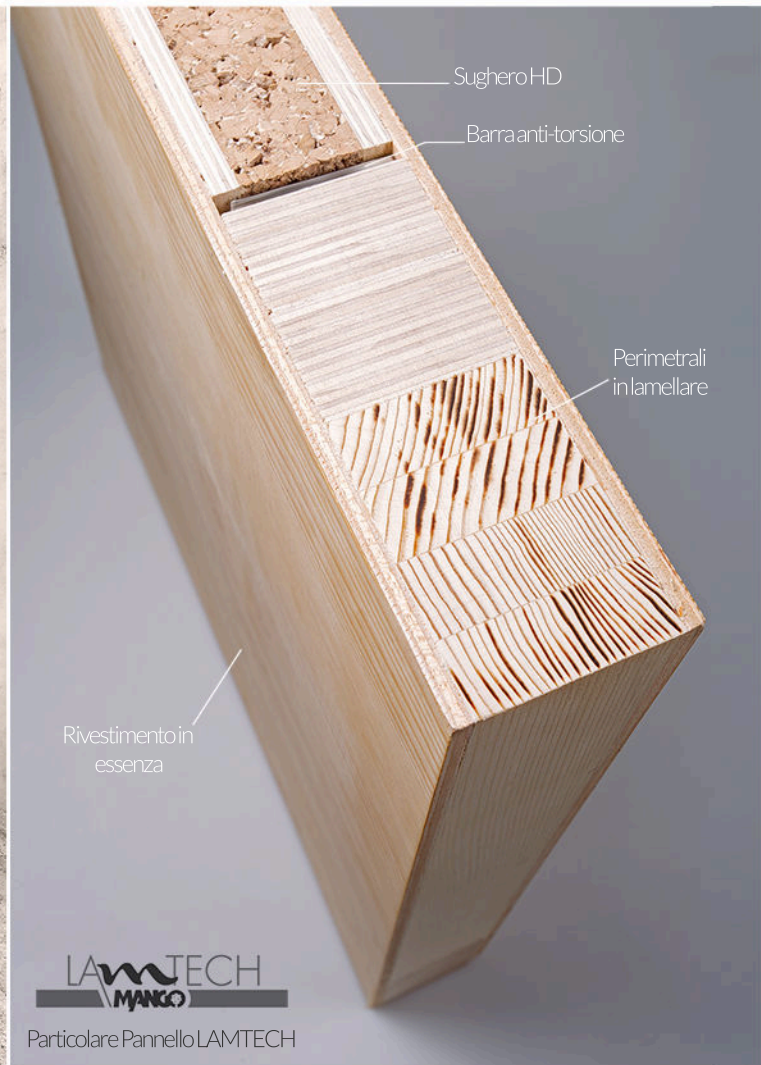
Stili e design, soluzioni infinite. Non importa la location, non importa lo stile, i portoni della gamma **ATLANTIS** si distinguono sempre, regalando eccellenza al tuo ingresso. Il linguaggio armonioso delle forme e dei disegni della gamma **ATLANTIS**, contraddistingue l'architettura della vostra casa. La vostra creatività non avrà limiti, con molteplici possibilità di personalizzare materiali forme e colori. Progettiamo e disegniamo quello che volete realizzando rendering realistici che permettano di dare forma alla vostra immaginazione.





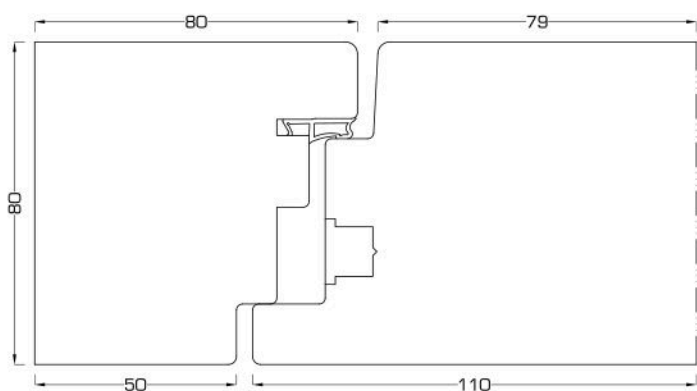
Tra le varie soluzioni di design, la gamma ATLANTIS prevede anche l'utilizzo di speciali pannelli stabilizzati con struttura a sandwich con perimetrali in legno lamellare, pannelli contrapposti in multistrato marino barra in acciaio anti-torsione lato serratura e sughero all'interno HD come coibente. Realizzabili 24 essenze e personalizzabili nelle modalità più varie, con pantografature, sfinestrature, inserti in alluminio o acciaio o inserti speciali come pietra o marmo. Con la tecnologia LAMTECH non c'è limite alla tua fantasia.

ATLANTIS - Anta LAMTECH essenza Teak

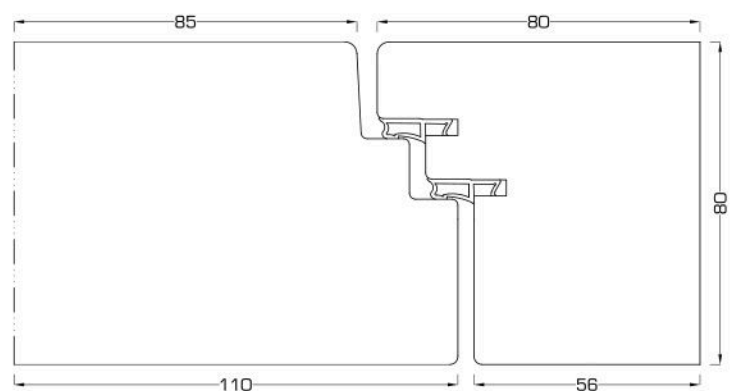


ATLANTIS

NODO LATO SERRATURA



NODO LATO CERNIERE



SHADE

GAMMA SISTEMI OSCURANTI

Shade, gamma sistemi oscuranti. Il design del passato rivisto e migliorato in chiave moderna. Questo è il sistema completo SHADE dove puoi trovare il modello che più si abbina alle tue esigenze, Persiana, Scurone o Antone. Costruite richiamando le culture delle varie regioni italiane che ne hanno determinato gli stili ed i design più diversi.



LEGNO iN

infissi in legno e legno alluminio

CONTATTI e-mail

PRINCIPALE info@legnoinsrl.it

PREVENTIVI segreteria@legnoinsrl.it

UFFICIO TECNICO ufficiotecnico@legnoinsrl.it



LEGNO iN s.r.l.

Via Ostuni 29 72014 Cisternino (BR) ITALIA
Tel. +39 080 444 12 57 Fax +39 080 444 33 57
e-mail: info@legnoinsrl.it web: www.legnoinsrl.it

Tutti i diritti sono riservati, è vietata la riproduzione anche parziale.
All rights reserved. Reproduction, even partial, is prohibited.
Tout droit réservé; la reproduction, même partielle est interdite.