



# CATALOGO AZIENDALE

**SEI SYSTEM**  
SISTEMI EDILI INNOVATIVI

# CATALOGO AZIENDALE



## INDICE

<b>6</b>	L'Azienda
<b>9</b>	Costruire Green
<b>11</b>	Progettazione e soluzioni
<b>12</b>	Filosofia d'impresa e Know-how tecnico
<b>14</b>	Prodotti certificati ed ecocompatibili
<b>18</b>	IL SISTEMA INTEGRATO MONOBLOCCO
<b>20</b>	IL SISTEMA DI VENTILAZIONE MECCANICA
<b>24</b>	MIMETIC
<b>28</b>	HIDE
<b>32</b>	CELIK
<b>36</b>	SIMPLY-A
<b>40</b>	SIMPLY-B
<b>44</b>	SIMPLY-C
<b>48</b>	CUBIK-A
<b>52</b>	CUBIK-B
<b>56</b>	CUBIK-C
<b>60</b>	CUBIK-S
<b>64</b>	FRANTIK
<b>68</b>	CUBIK-SERIE
<b>72</b>	INSIDE
<b>76</b>	SEI BLOCK A e ACCESSORI
<b>86</b>	SEI BLOCK B e ACCESSORI





## IL PARTNER INVISIBILE DELL'ISOLAMENTO GLOBALE

Operiamo nel settore dell'Edilizia, specializzati nella produzione di cassonetti per avvolgibili, spalle termiche, copritubi standard e modulari e coperture per vani tecnici. Per completezza di prodotto, progettiamo, selezioniamo e commercializziamo avvolgibili, accessori e sistemi di manovra, realizzati da nostri partner di prestigio,

funzionali ad una perfetta integrazione, operativa ed estetica, con tutta la gamma dei prodotti SEI.

Il team di professionisti dinamici, motivati e caratterizzati da mission, vision e valori condivisi, ci consente di divulgare un'efficace cultura aziendale, costruita nel tempo e basata sulla costante

attenzione ai bisogni dei clienti e alle esigenze del mercato.

Ci posizioniamo ai massimi livelli del settore, rappresentando una realtà imprenditoriale in continua evoluzione e sempre orientata al conseguimento della qualità certificata.





SEI ricerca e partecipa a progetti di sviluppo ecosostenibile. Per il **"Green Business Innovation"**, promosso e finanziato, nell'ambito del Programma di Cooperazione Territoriale GRECIA-ITALIA 2007-2013, dall'Agenzia Regionale per la Tecnologia e l'Innovazione della Regione Puglia, SEI ha condotto l'analisi e la contabilizzazione delle emissioni di CO<sub>2</sub> prodotte (carbon footprint) per la realizzazione di cassonetti invisibili per avvolgibili.

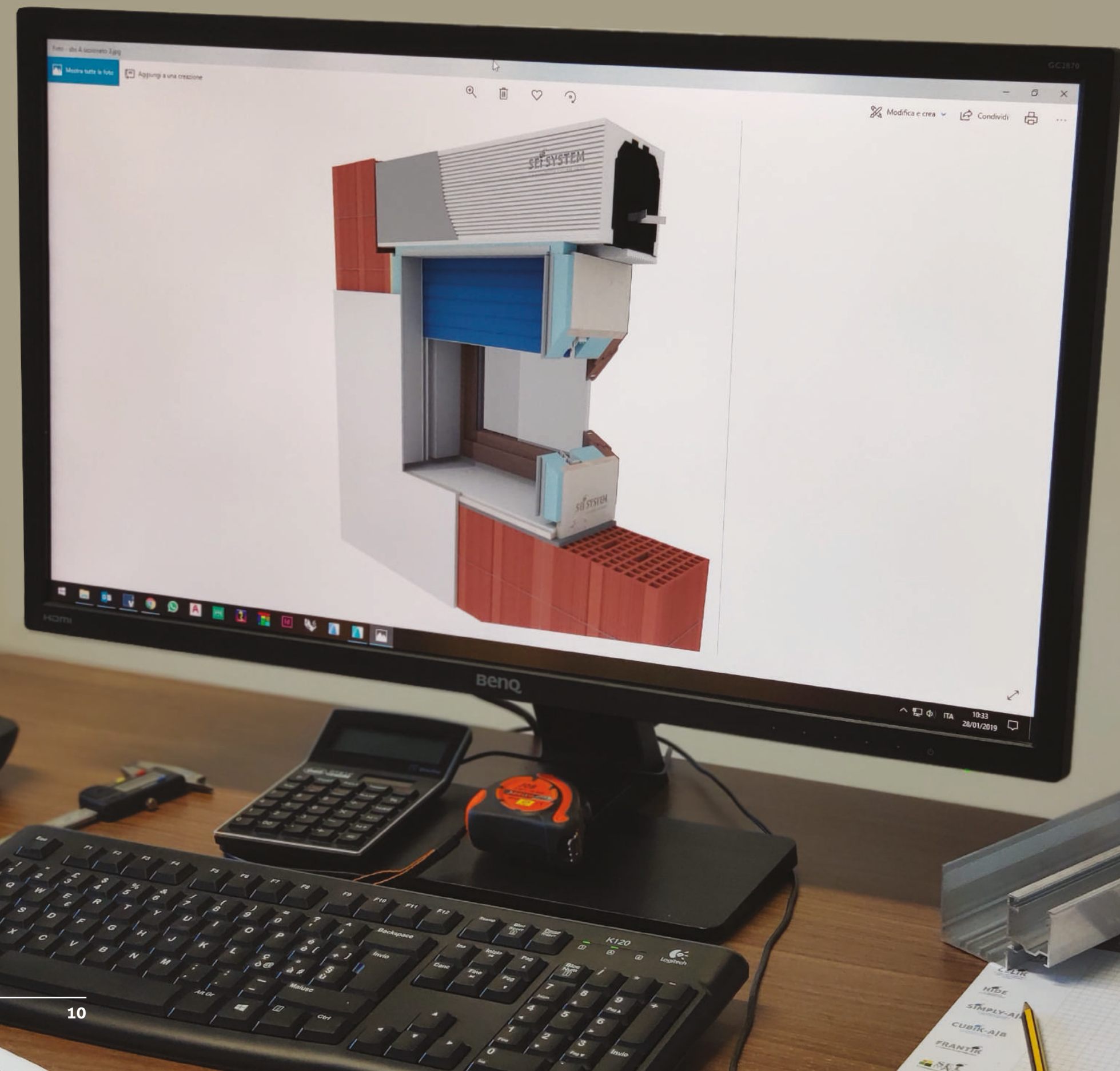
## LA NOSTRA IDEA COSTRUTTIVA A BASSO IMPATTO AMBIENTALE PER LA SALUTE E IL BENESSERE DELLE PERSONE

Realizziamo soluzioni innovative orientate al rispetto dell'ambiente e al miglioramento della qualità della vita e della salute.

Le nostre produzioni a basse emissioni di CO<sub>2</sub>, grazie all'impiego di materiali eco-compatibili funzionali alla massima efficienza energetica, sono in grado di realizzare una migliore qualità dell'abitare globale e aiutare le persone a vivere meglio all'interno dei loro spazi indoor preferiti.

Visione, esperienza ed intuizione ci orientano all'innovazione consentendoci di realizzare prodotti sempre nuovi, eccezionali negli aspetti funzionali e nella semplicità tecnologica di posa.





## PROGETTIAMO UN "PRESENTE" IN GRADO DI... CREARE VALORE PER IL FUTURO

Il nostro obiettivo-guida è soddisfare le esigenze dei clienti sviluppando costantemente nuove idee con le quali far fronte alle loro aspettative: la crescita continua che ne scaturisce ci fa realizzare soluzioni particolarmente amate da architetti, ingegneri, progettisti e designer.

Personalizzazioni di prodotto che si adattano perfettamente ad ogni tipologia di muratura, rappresentano la soluzione ideale in grado di assicurare prestazioni eccellenti di isolamento termico, tanto alle costruzioni di nuova progettazione quanto agli edifici oggetto di recuperi, restauri e risanamenti edilizi. Mantenendo nel tempo una efficienza energetica senza pari.



# IL NOSTRO SAPERE E ORIENTAMENTO TECNOLOGICO A DISPOSIZIONE DELLO SVILUPPO INTEGRATO

La nostra filosofia d'impresa, il know how tecnico e le conoscenze generate negli anni, ci hanno permesso di conquistare mercato diventando il partner ideale di importanti progettisti, serramentisti, distributori specializzati e Corporate Clients del settore "involucro-casa".

Per noi, è determinante essere sempre in contatto con loro, come con i Clienti finali, ascoltando le loro esigenze per poterle trasformare in risposte e soluzioni utili. Così otteniamo i migliori risultati, prestando sempre ai nostri interlocutori

consulenza e assistenza tecnica a 360°e comprendendo anche e soprattutto gli interventi di un nostro tecnico qualificato direttamente in cantiere.

Con il nostro lavoro vogliamo contribuire alla promozione di un nuovo modello di sviluppo, capace essenzialmente di prestare attenzione alle persone, generando ed integrando nella vita di tutti i giorni, sostenibilità ambientale, benessere e crescita socio-economica.



IVANO INTINI  
Amministratore Sei System

*"Per quello che facciamo ci ritroviamo ad avere un punto di vista prezioso sull'evoluzione ambientale. Per questo realizziamo con il massimo impegno soluzioni «rispettose» del nostro oggi e del domani di tutti".*





# UNA GARANZIA IN PIÙ: REALIZZIAMO SOLUZIONI E PRODOTTI TECNOLOGICI CERTIFICATI PER L'EDILIZIA ECOCOMPATIBILE DI QUALITÀ

È provato che i 2/3 terzi dei consumi energetici degli edifici sono dovuti agli impianti di riscaldamento e raffreddamento. Adoperando adeguati sistemi di isolamento termico si ottiene una ottimizzazione delle prestazioni degli impianti che riduce il fabbisogno energetico per il riscaldamento e il raffreddamento degli ambienti del 70-90%.

La qualità ci premia: dalla capacità propositiva del nostro team nascono le innovazioni originali capaci di caratterizzare i nostri prodotti

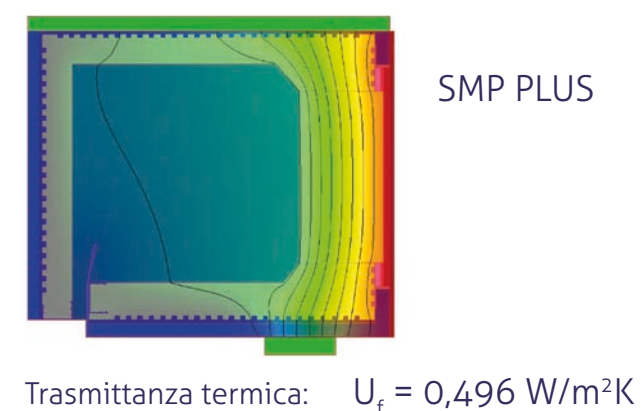
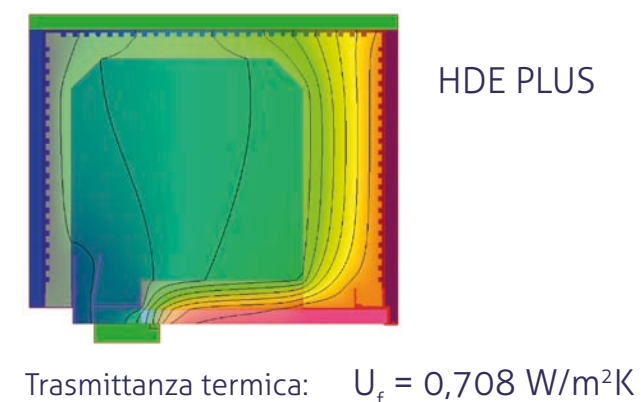
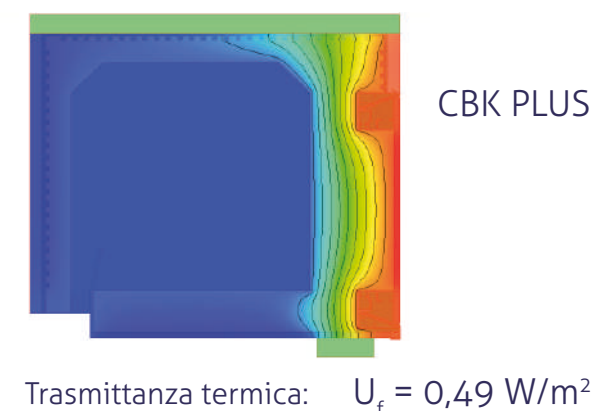
brevettati e ricevere le più importanti e riconosciute certificazioni in materia di isolamento termoacustico a garanzia di quello che facciamo. Ma soprattutto di quello in cui crediamo.

In più, tutti i nostri prodotti rappresentano anche una soluzione per produrre meno rifiuti: alla fine del loro ciclo di vita, una percentuale molto vicina a 100 dei materiali che li compongono, possono essere riciclati e riutilizzati evitando gravi impatti sull'ambiente.

All'interno di un edificio, i vani finestra sono tra i punti più critici sia sul piano della dispersione energetica che su quello del comfort acustico. I prodotti SEI sono realizzati con tecnologie e materiali in grado di garantire valori di isolamento termoacustico tra i più performanti del settore e contribuire in maniera determinante a diminuire le spese di riscaldamento e raffreddamento dell'edificio.

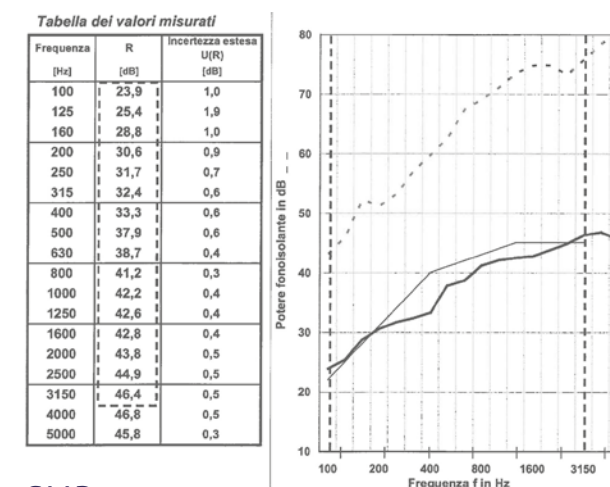
## CERTIFICATI TERMICI

Le sezioni raffigurate rappresentano la presenza delle diverse gradazioni di temperatura all'interno di alcuni dei cassonetti da noi prodotti. Il passaggio dal caldo al freddo è visualizzato da un gradiente di colori che vanno dal viola/blu (zone più fredde) al rosso (zone più calde). I valori di trasmittanza termica dei prodotti riportati sono attestati dalle certificazioni rilasciate dai qualificati Istituti Universitari di Ricerca "Politecnico di Bari" ed "Università degli Studi della Basilicata".



## CERTIFICATI ACUSTICI

La tabella dei valori misurati ed il relativo grafico dei tracciati riportano il potere fonoisolante che definisce la capacità di isolamento acustico di uno dei cassonetti da noi prodotti. Le certificazioni acustiche dei nostri prodotti sono rilasciate da ITC (Istituto per le Tecnologie della Costruzione) e da Consorzio Nazionale Serramentisti LegnoLegno.



SMP

Indice del potere fonoisolante:

$R_w = 41,1 \pm 0,3 \text{ dB}$





PRODOTTI



# IL SISTEMA INTEGRATO MONOBLOCCO: L'INNOVATIVA SOLUZIONE TECNICO-COSTRUTTIVA

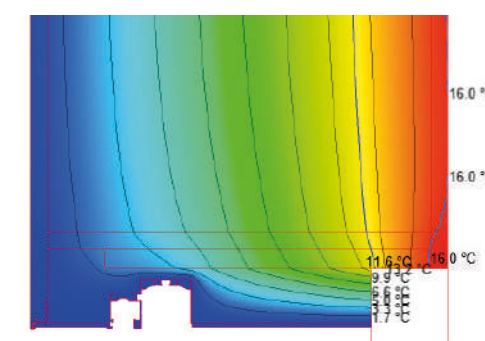
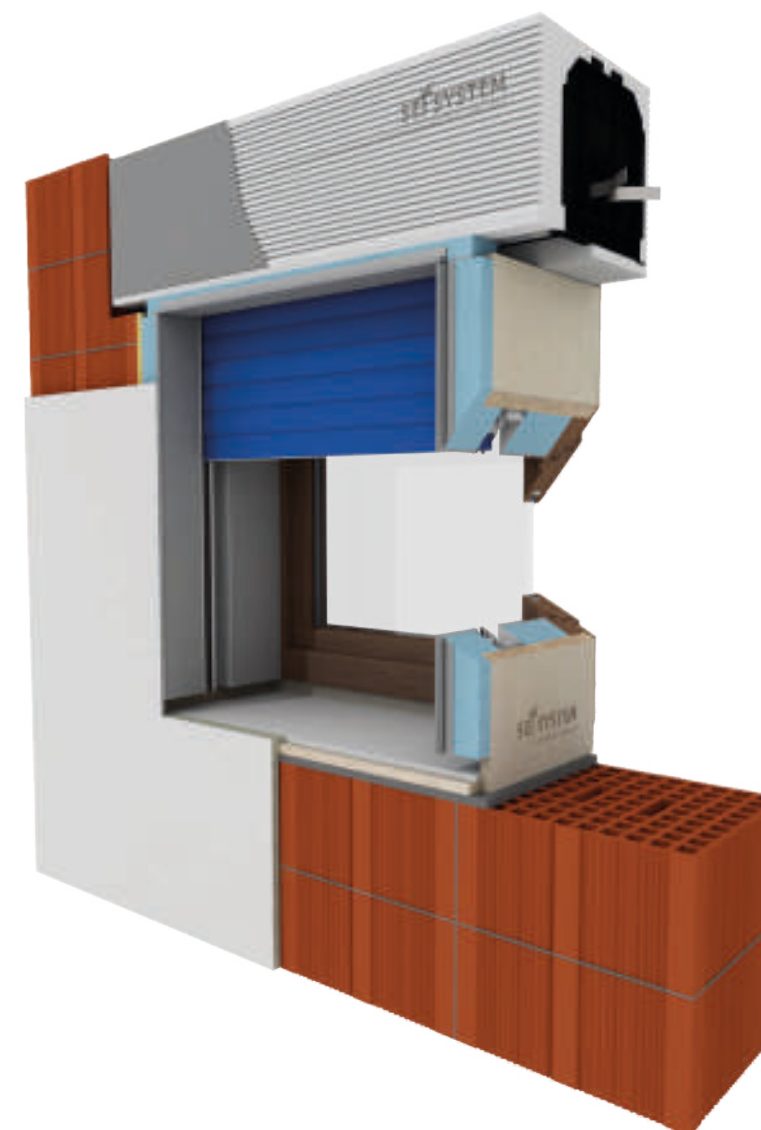
Rendendo ancor più funzionali le nostre produzioni abbiamo progettato il Sistema Integrato Monoblocco composto dalla combinazione di Cassonetto più Spalla termoisolante annessa e direttamente collegata al cassonetto. Si tratta di un'innovativa soluzione tecnico-costruttiva che:

- permette di ottenere un corpo unico con elevata stabilità;
- migliora la finitura estetica della muratura che lo ospita;
- garantisce maggiore potere fonoisolante per un grado di abbattimento acustico dal valore certificato;
- garantisce maggiore isolamento termico con valori di trasmittanza di Cassonetto e Spalla ai vertici delle

rispettive categorie, perchè ottenendo continuità della stratigrafia muraria si correggono i ponti termici dei fori finestra;

- semplifica le operazioni di cantiere, permettendo una posa rapida e facile che dà la certezza del risultato atteso ad opera finita;
- consente un importante risparmio economico eliminando di fatto fasi costruttive e riducendo i tempi di lavorazione e la manodopera;
- rimane inalterata nel tempo assicurando prestazioni e funzionalità.

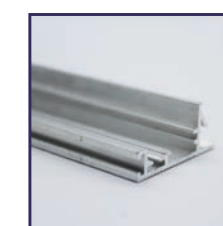
Adattabile ad ogni tipologia di muratura e finitura, è prodotto e assemblato su misura in base alle dimensioni del vano finestra.



## CARATTERISTICHE DEI MATERIALI UTILIZZATI



**EPS**  
Riciclabile al 100%, il Polistirene Espanso Sinterizzato con struttura a sferette è tra i migliori materiali termoisolanti dalla durata illimitata.



**ALLUMINIO**  
Metallo leggero ma resistente, contribuisce a dare rigidità e solidità alle strutture senza gravarne in peso. A basso potere radiante, mantiene elevati valori di isolamento, durata e anticorrosione.



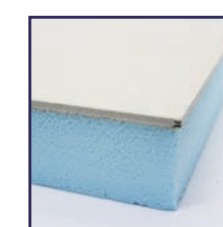
**XPS**  
Riciclabile al 100%, il pannello di Polistirene Espanso Estruso ad alta densità  $40\text{kg/m}^3$ , con conducibilità termica  $W/m.k\ 0,029$  e resistenza alla compressione  $kPa\ 400\ \lambda_D$  ha prestazioni con maggior indice di resistenza all'acqua e al vapore.



**PVC**  
Riciclabile al 100%, è un materiale dalla grande versatilità applicativa, modellato per stampaggio a caldo nei diversi profili funzionali, costituisce un eccellente isolante termico.



**LEGNO MULTISTRATO**  
Pannello in multistrato da 18 mm di pioppo robusto, è resistente a tensioni e deformazioni grazie alla disposizione alternata delle fibre, trattato con collanti specifici che lo rendono idrofugo.



**FIBROCEMENTO**  
**MADE IN ITALY**  
Materiale leggero costituito da una mistura di cemento e fibre con un'elevata resistenza alla trazione, alla corrosione, alla temperatura e all'usura.



# AIRCARE ES: IL SISTEMA DI VENTILAZIONE MECCANICA CONTROLLATA PER UNA NUOVA QUALITA' DELL'ABITARE

Aircare ES è il nuovo sistema che massimizza il benessere abitativo assicurando il corretto ricambio di aria negli edifici residenziali, commerciali, uffici, alberghi, per nuove costruzioni e ristrutturazioni.

L'aria esterna viene gestita dall'innovativo meccanismo con sistema di filtraggio che la pulisce e la immette negli ambienti interni, mentre quella viziata viene espulsa, controllando il tasso di umidità e mantenendo così

costante la qualità dell'aria che si respira e gli ambienti salubri.

Completamente integrato nei cassonetti o nelle spalle termoisolanti, offre il vantaggio di non ridurre la superficie vetrata né richiede la sostituzione dei serramenti esistenti.

Può essere applicato a filo muro o sporgente, ottenendo prestazioni eccellenti abbinate ad una perfetta integrazione con il design degli arredi.



ricambio totale dell'aria interna in 2 ore



recupero di calore fino all'80%



controllo dell'umidità



gestione tramite App o telecomando



elevati livelli di filtrazione fino a F9\*



5 velocità con programma automatico

- Silenzioso: pressione sonora in campo libero LPA27dB a 3 m
- Basso consumo: non più di 20 W
- Protegge dalla formazione di muffe
- Nessuno scarico per condensa
- Stop alle polveri sottili più fini come le PM10 e PM2,5
- Manutenzione semplicissima

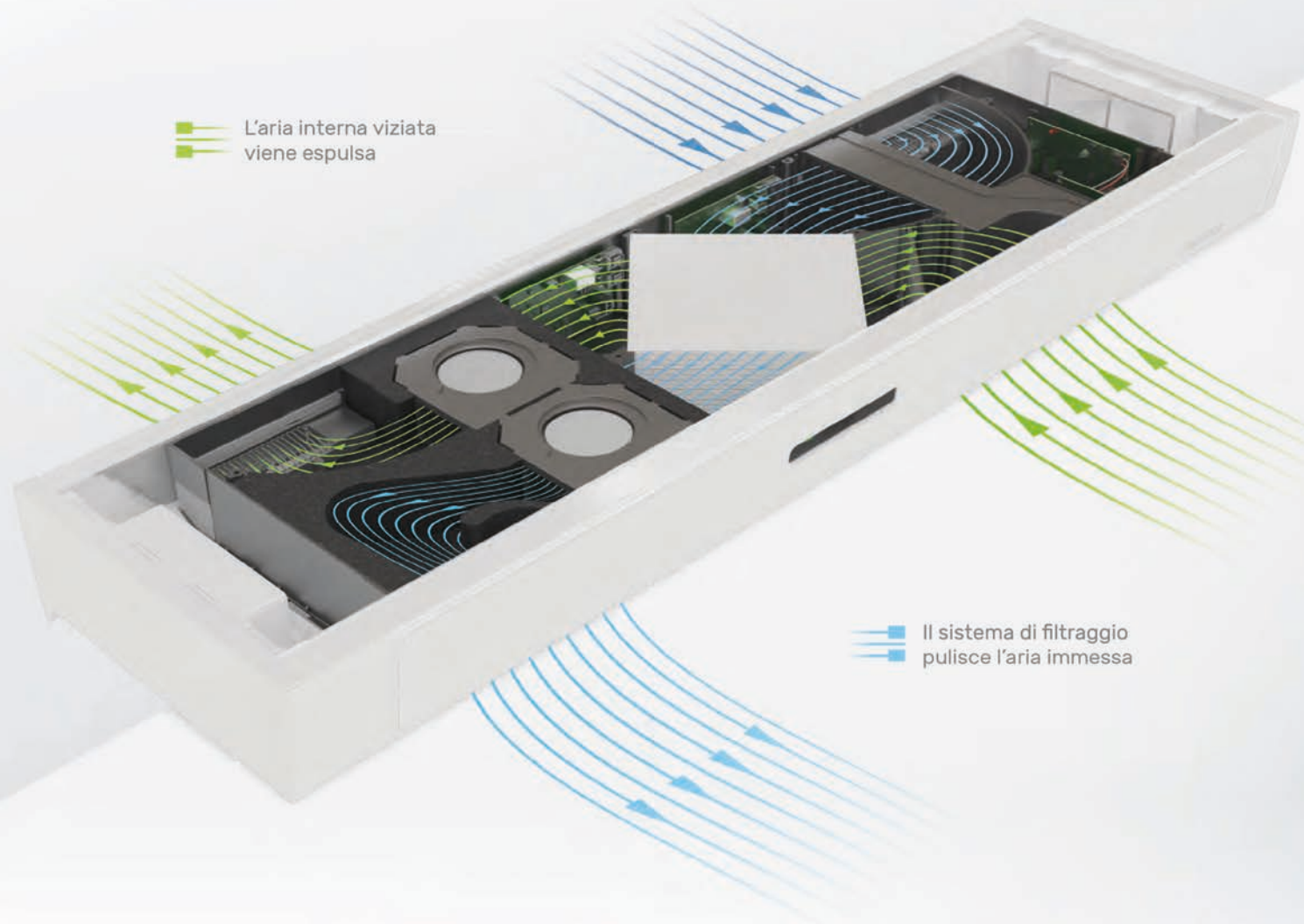


THE SAN

## Aircare ES

ARIA PURA ON DEMAND





Con il sistema di Ventilazione Meccanica Controllata respiri tutto il buono di casa tua.

Progettato a perfetta integrazione con i prodotti della gamma SEI SYSTEM, elimina cattivi odori, aria "consumata", polvere e muffe, permettendo il ricambio continuo dell'aria e ottimizzando il comfort dei tuoi ambienti.

Di facile installazione, aggiungendo valore alle prestazioni isolanti di cassonetti e spalle termiche

contribuisce a migliorare la Classe energetica ed il valore commerciale di ogni immobile.

Un sistema perfetto da includere sia nelle nuove costruzioni, sia per le ristrutturazioni e interventi di riqualificazioni energetiche: una gamma completa di soluzioni, adattabile ad ogni stile architettonico e di arredo, che non richiede opere murarie invasive, nessuna tubatura o canalizzazione, nessun vano tecnico in cui alloggiare le macchine.



## DOMOTICA E GESTIONE INTERATTIVA

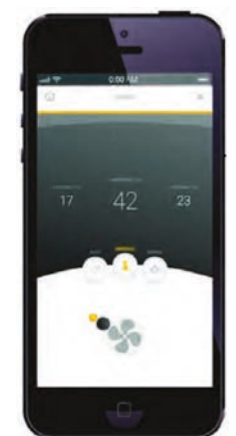
Potenza, semplicità e controllo. Tutti i sistemi di VMC Aircare sono estremamente facili da utilizzare e regolare e si integrano perfettamente nei sistemi di gestione domotica degli ambienti: il telecomando dal design moderno ne regola direttamente ogni funzione e l'App dedicata ne consente la gestione remota da qualsiasi località.

### TELECOMANDO



- Acceso/Spento
- Modalità automatica
- Attivazione del sistema di pre-riscaldamento (se presente)
- Aumento/Diminuzione della velocità
- Attiva/Disattiva il BYPASS

### SCARICA L'APP



- Controllo remoto di tutte le funzioni
- Configurazione personalizzata
- Controllo costante della temperatura interna
- Controllo e gestione dell'umidità interna



- invisibilità completa
- isolamento termico
- celino a scorrimento

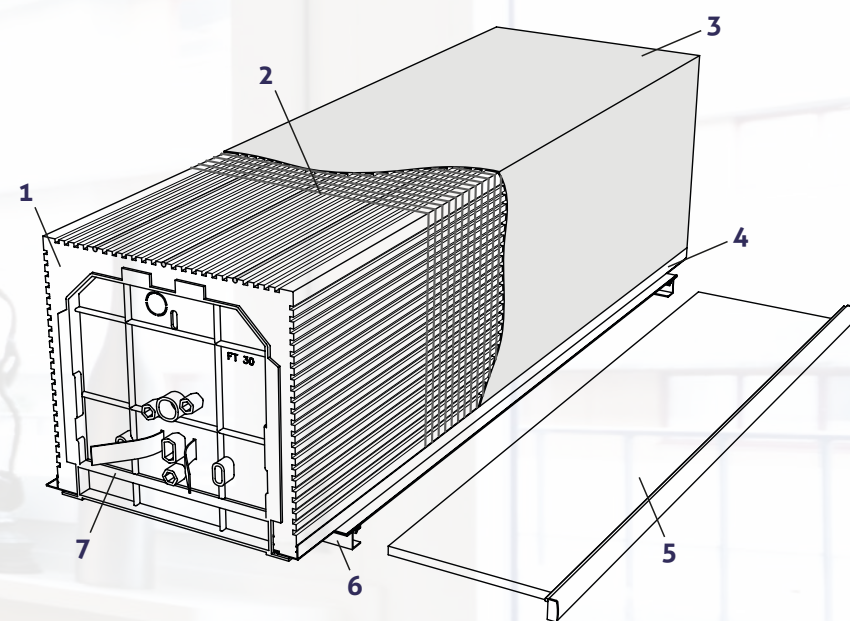
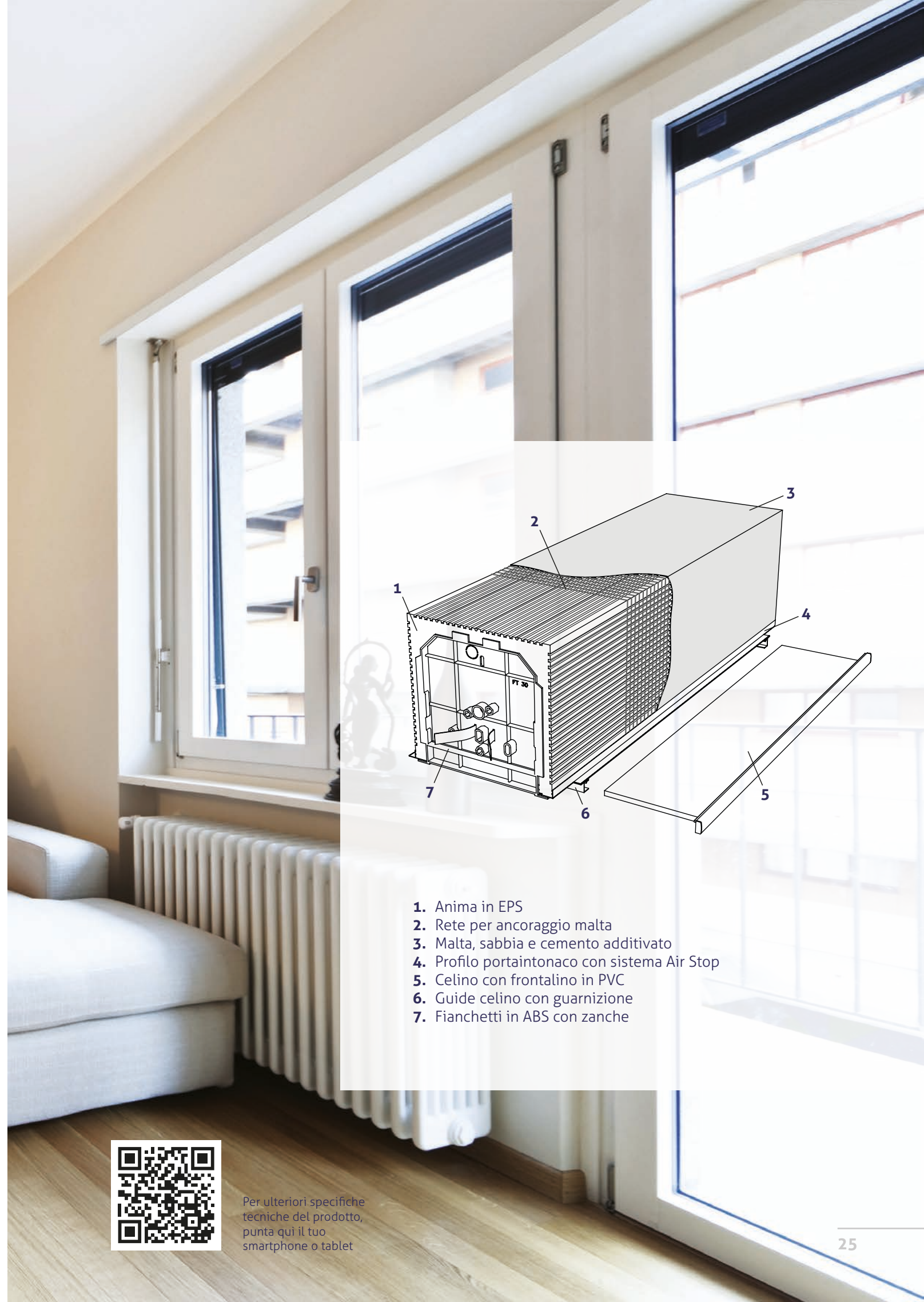


**SEI** CRITERI PER LA TUA SCELTA

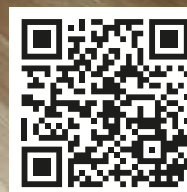


Cassonetto prefabbricato SEI system per avvolgibili, con ispezione nella parte inferiore e celino scorrevole su guide in alluminio con guarnizione. Il Mimetic è realizzato in polistirene espanso rinforzato esternamente con malta, sabbia e cemento additivato e rifinito alle estremità inferiori, interne ed esterne, con profili in alluminio che hanno funzione di porta intonaco. Grazie al sistema "Air Stop", a doppio spazzolino

battente sul celino, si garantisce una migliore tenuta all'aria e prestazioni ottimali di isolamento. Le pareti verticali (interna ed esterna) sono disponibili negli spessori di 3 e 8 cm. Vengono forniti i seguenti accessori: fianchi di testata in ABS, predisposti per i vari sistemi di manovra reversibili, zanche di fissaggio esterne per l'ancoraggio al muro, supporti per il rullo composti da bocchette in nylon e/o cuscinetti zincati, rullo zincato ottagonale, calotta in ABS.



1. Anima in EPS
2. Rete per ancoraggio malta
3. Malta, sabbia e cemento additivato
4. Profilo portaintonaco con sistema Air Stop
5. Celino con frontalino in PVC
6. Guide celino con guarnizione
7. Fianchetti in ABS con zanche



Per ulteriori specifiche tecniche del prodotto, punta qui il tuo smartphone o tablet





### Isolamento acustico

UNI EN 20140-10

$$D_{n,e,w} (C; C_{tr}) = 45 (-1;-2) \text{ dB}$$

Certificato  
ITC 4825/RP/08

### Indice del Potere fonoisolante

UNI EN ISO 717-1

$$R_w (C; C_{tr}) = 38 (-1;-2) \text{ dB}$$



### Trasmittanza termica MTC25-30-35

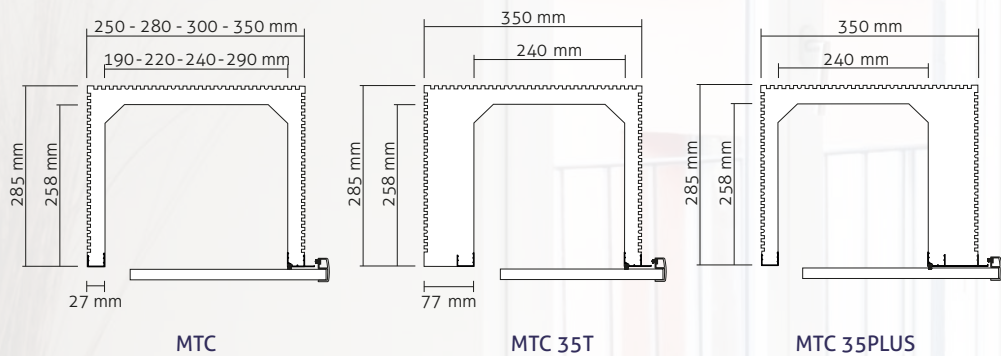
$$U_f = 1,05 \text{ W/m}^2\text{K}$$

Certificato  
ITC 4686/RP/08

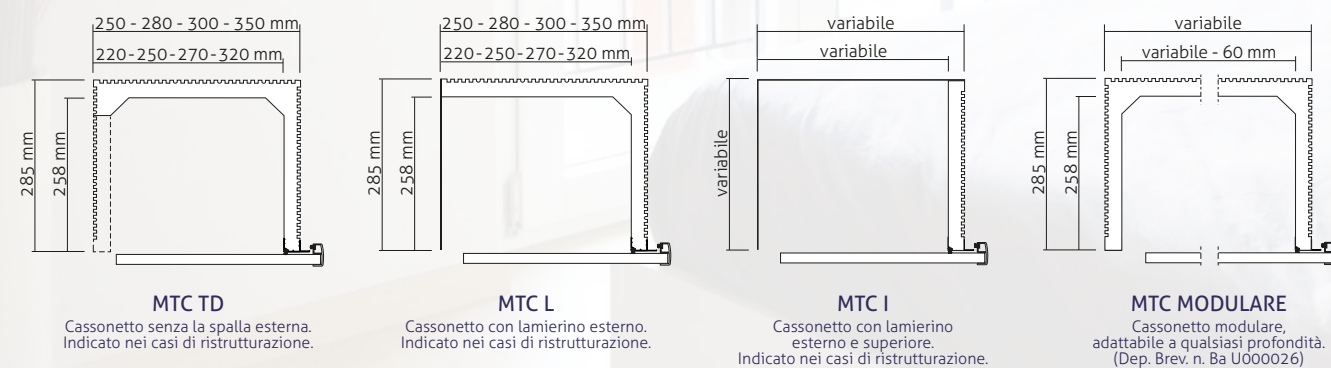
### Trasmittanza termica MTC35T

$$U_f = 0,89 \text{ W/m}^2\text{K}$$

## PROFILI STANDARD



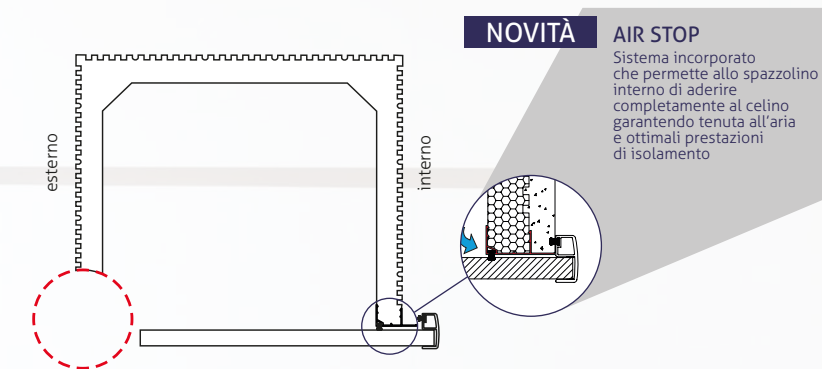
## PROFILI SPECIALI



**N.B.** L'altezza dei profili speciali può essere variabile in funzione del diametro dell'avvolgibile

**ATTENZIONE:** Le misure reali dei prodotti realizzati possono differire da quelle riportate nella presente scheda di +/- 5 mm

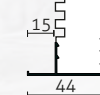
## VARIANTI SU PROFILI STANDARD



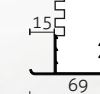
**PROFILO TIPO G**  
In alluminio 10/10, indicato quando si utilizzano stipiti esterni



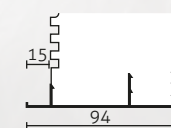
**PROFILO TIPO F**  
In alluminio 10/10, indicato quando non si utilizzano stipiti esterni



**PROFILO TIPO H**  
A differenza del profilo F, permette lo spostamento dell'infisso nella parte interna di qualche cm



**PROFILO TIPO E**  
In alluminio 10/10, indicato quando non si utilizzano stipiti esterni





- invisibilità completa
- isolamento termico
- celino tampone

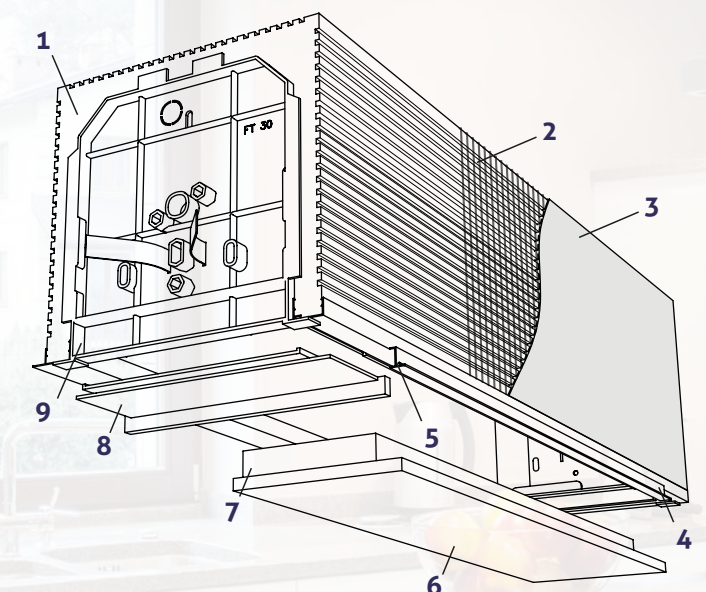


### SEI CRITERI PER LA TUA SCELTA



Cassonetto prefabbricato SEI system per avvolgibili, con ispezione inferiore a tampone, con fianchi inferiori in ABS bianco per la chiusura laterale del celino (tampone), coibentato con EPS. L'Hide è realizzato in polistirene espanso rinforzato esternamente con malta, sabbia e cemento additivato e rifinito alle estremità inferiori, interne ed esterne, con profili in alluminio che hanno funzione di porta intonaco.

Profilo portaintonaco interno ribassato con predisposizione per l'alloggio del celino. Le pareti verticali (interna ed esterna) sono disponibili negli spessori di 3 e 8 cm. Vengono forniti i seguenti accessori: fianchi di testata in ABS, predisposti per i vari sistemi di manovra reversibili, zanche di fissaggio esterne per l'ancoraggio al muro, supporti per il rullo composti da boccole in nylon e/o cuscinetti zincati, rullo zincato ottagonale, calotta in ABS.



1. Anima in EPS
2. Rete per ancoraggio malta
3. Malta, sabbia e cemento additivato
4. Profilo portaintonaco in alluminio con aletta ribassata
5. Guarnizione paraspifferi in battuta sul celino
6. Pannello base per celino tampone
7. Coibentazione interna
8. Fianchetti inferiori in ABS con riferimento intonaco e aletta fissaggio celino
9. Fianchetti laterali in ABS con zanche



Per ulteriori specifiche tecniche del prodotto, punta qui il tuo smartphone o tablet





### Isolamento acustico

UNI EN ISO 717-1:2013

$$D_{n,e,w} = 50 \text{ dB}$$

Certificato  
LEGNOLEGNO  
0017R/14

### Indice del Potere fonoisolante

UNI EN ISO 717-1:2013

$$R_w = 37 \pm 0,3 \text{ dB}$$



### Trasmittanza termica HDE25-30-35-35T

$$U_f = 1,038 \text{ W/m}^2\text{K}$$

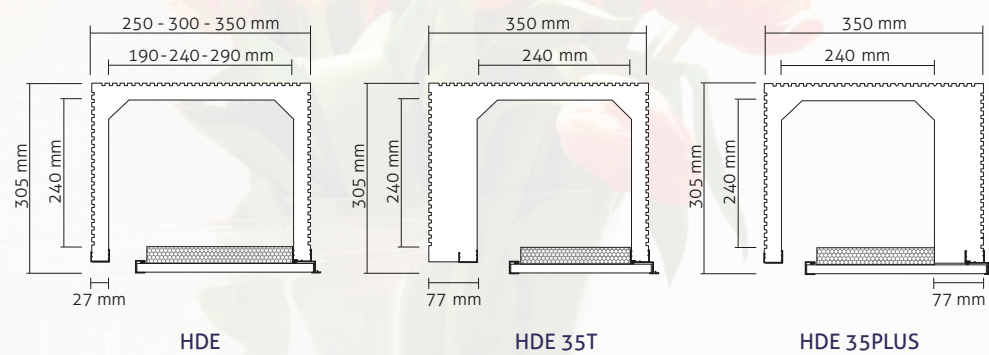
Certificato  
UNIBAS 03/13

### Trasmittanza termica HDE35Plus

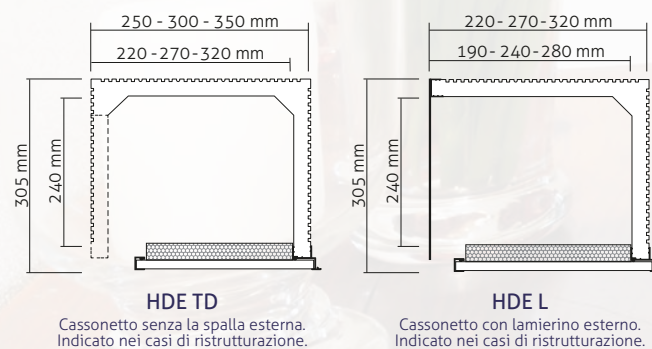
$$U_f = 0,708 \text{ W/m}^2\text{K}$$

Certificato  
UNIBAS 04/13

## PROFILI STANDARD

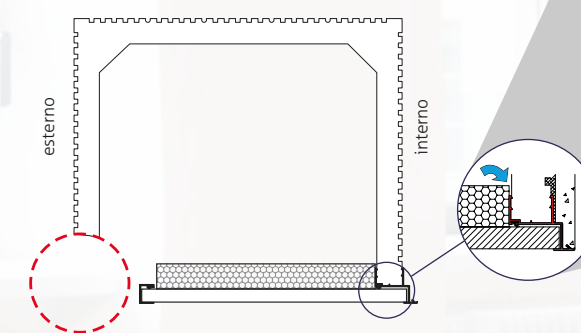


## PROFILI SPECIALI



**ATTENZIONE:** Le misure reali dei prodotti realizzati possono differire da quelle riportate nella presente scheda di +/- 5 mm

## VARIANTI SU PROFILI STANDARD



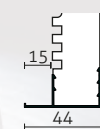
### PROFILO TERMINALE INTERNO

L'aletta porta intonaco, ribassata di circa 2 cm, sorregge e nasconde completamente il celino. Il profilo in alluminio ha anche un alloggiamento per la guarnizione di tenuta che migliora l'isolamento



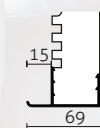
### PROFILO TIPO G

In alluminio 10/10, indicato quando si utilizzano stipiti esterni



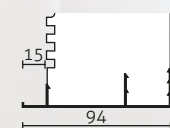
### PROFILO TIPO F

In alluminio 10/10, indicato quando non si utilizzano stipiti esterni



### PROFILO TIPO H

A differenza del profilo F, permette lo spostamento dell'infisso nella parte interna di qualche cm



### PROFILO TIPO E

In alluminio 10/10, indicato quando non si utilizzano stipiti esterni



- invisibilità completa
- isolamento termico
- ispezione esterna



## SEI CRITERI PER LA TUA SCELTA

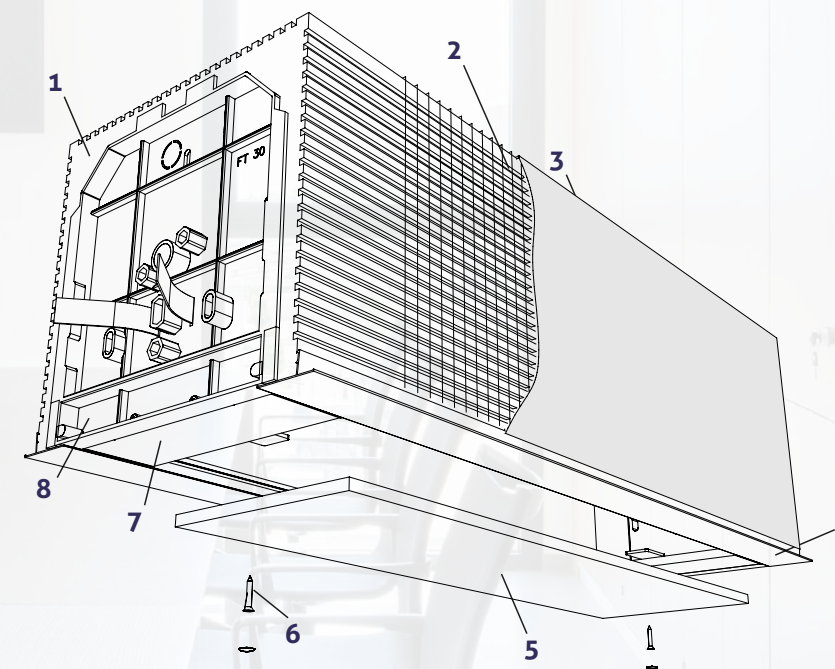


Cassonetto prefabbricato SEI SYSTEM per avvolgibili, con ispezione esterna con celino tampone.

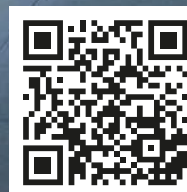
Il Celik è realizzato in polistirene espanso rinforzato esternamente con malta, sabbia e cemento additivato e rifinito alle estremità inferiori, interne ed esterne, con profili in alluminio che hanno funzione di porta intonaco.

Le pareti verticali (interna ed esterna) sono disponibili negli spessori di 3 e 8 cm.

Vengono forniti i seguenti accessori: fianchi di testata in ABS, predisposti per i vari sistemi di manovra reversibili, zanche di fissaggio esterne per l'ancoraggio al muro, supporti per il rullo composti da boccole in nylon e/o cuscinetti zincati, rullo zincato ottagonale, calotta in ABS.



1. Anima in EPS
2. Rete per ancoraggio malta
3. Malta, sabbia e cemento additivato
4. Profilo portaintonaco in alluminio
5. Pannello per celino tampone
6. Viti di fissaggio celino
7. Fianchetti inferiori in ABS
8. Fianchetti laterali in ABS con zanche



Per ulteriori specifiche tecniche del prodotto, punta qui il tuo smartphone o tablet





### Isolamento acustico

UNI EN 20140-10

$$D_{n,e,w} (C; C_{tr}) = 45 (-1;-2) \text{ dB}$$

Certificato  
ITC 4825/RP/08

### Indice del Potere fonoisolante

UNI EN ISO 717-1

$$R_w (C; C_{tr}) = 38 (-1;-2) \text{ dB}$$



### Trasmittanza termica CLK25-30-35

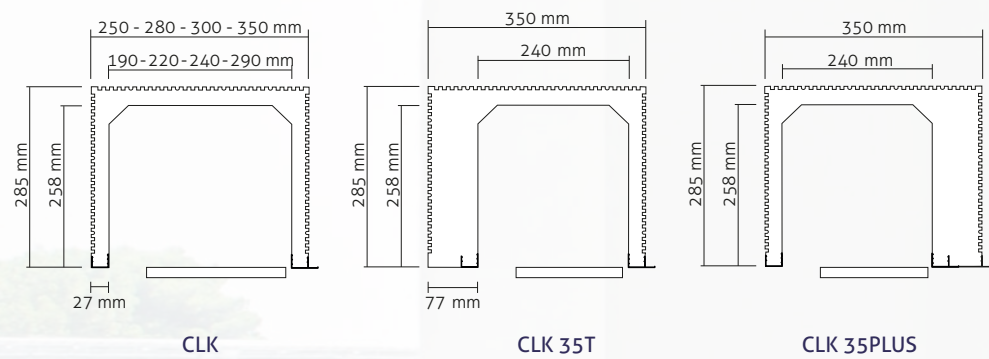
$$U_f = 1,05 \text{ W/m}^2\text{K}$$

### Trasmittanza termica CLK35T

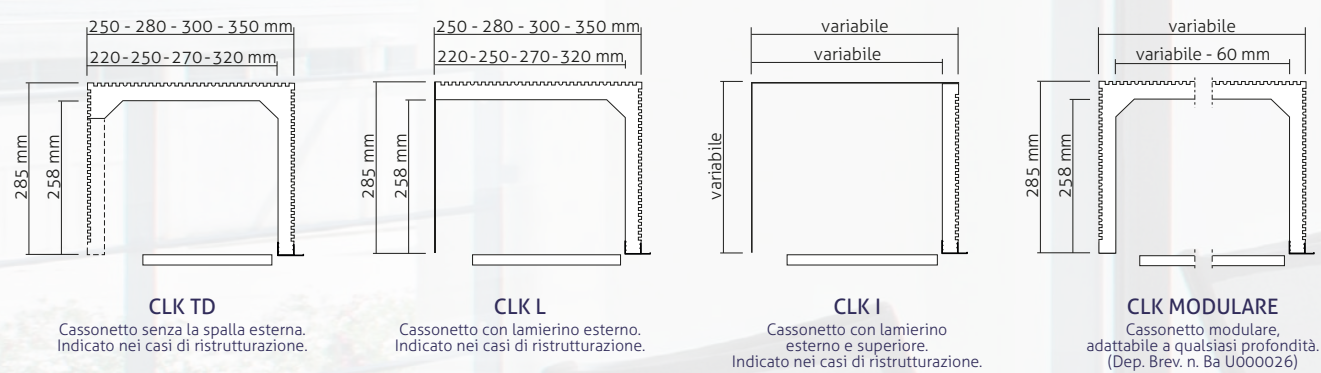
$$U_f = 0,89 \text{ W/m}^2\text{K}$$

Certificato  
ITC 4686/RP/08

## PROFILI STANDARD



## PROFILI SPECIALI



Cassonetto senza la spalla esterna. Indicato nei casi di ristrutturazione.

Cassonetto con lamierino esterno. Indicato nei casi di ristrutturazione.

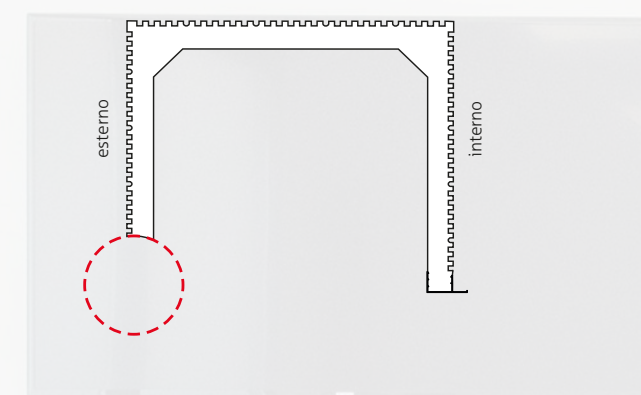
Cassonetto con lamierino esterno e superiore. Indicato nei casi di ristrutturazione.

Cassonetto modulare, adattabile a qualsiasi profondità. (Dep. Brev. n. Ba U000026)

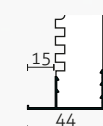
**N.B.** L'altezza dei profili speciali può essere variabile in funzione del diametro dell'avvolgibile

**ATTENZIONE:** Le misure reali dei prodotti realizzati possono differire da quelle riportate nella presente scheda di +/- 5 mm

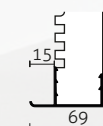
## VARIANTI SU PROFILI STANDARD



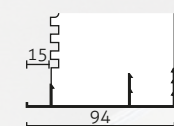
**PROFILO TIPO G**  
In alluminio 10/10, indicato quando si utilizzano stipiti esterni



**PROFILO TIPO F**  
In alluminio 10/10, indicato quando non si utilizzano stipiti esterni



**PROFILO TIPO H**  
A differenza del profilo F, permette lo spostamento dell'infisso nella parte interna di qualche cm



**PROFILO TIPO E**  
In alluminio 10/10, indicato quando non si utilizzano stipiti esterni



- invisibilità completa
- isolamento termico
- ispezione frontale con viti e celino rifinito

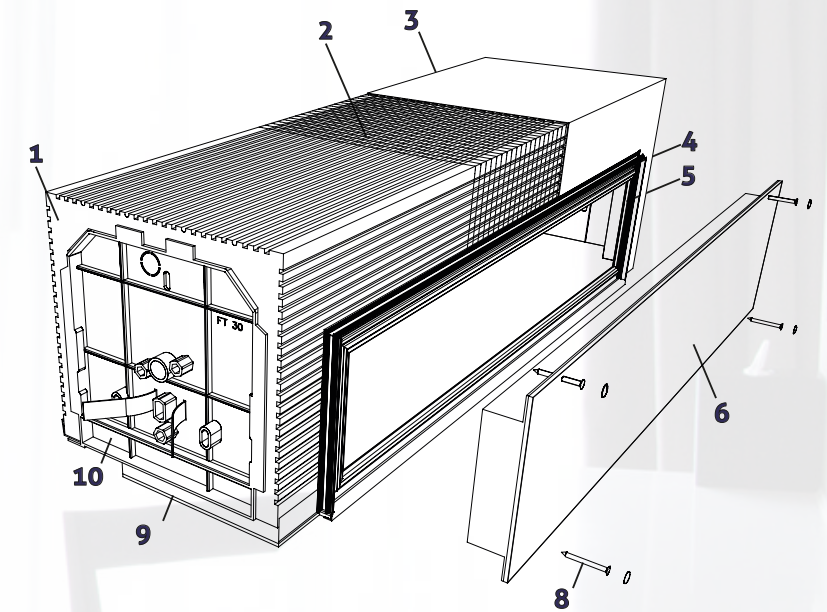


**SEI CRITERI PER LA TUA SCELTA**



Cassonetto prefabbricato SEI system per avvolgibili, con coperchio frontale ad avvitare su profilo in alluminio con guarnizione a palloncino per garantire la tenuta termica. Il Simply-A è realizzato in polistirene espanso rinforzato esternamente con malta, sabbia e cemento additivato e rifinito all'estremità inferiore esterna, con un profilo in alluminio che ha funzione di porta intonaco.

Il pannello frontale è in fibrocemento e XPS di spessore minimo 4,4 cm. Pannello inferiore in XPS e fibrocemento da 3,4 cm. Le pareti verticali (interna ed esterna) sono disponibili negli spessori di 3 e 8 cm. Vengono forniti i seguenti accessori: fianchi di testata in ABS, predisposti per i vari sistemi di manovra reversibili, zanche di fissaggio esterne per l'ancoraggio al muro, supporti per il rullo composti da boccole in nylon e/o cuscinetti zincati, rullo zincato ottagonale, calotta in ABS.



1. Anima in EPS
2. Rete ancoraggio malta
3. Malta, sabbia, cemento additivati
4. Cornice in alluminio con guarnizione a palloncino
5. Guarnizione a spazzolino (opzionale)
6. Pannello isolante in XPS rifinito con fibrocemento
7. Profilo di rifinitura in alluminio (opzionale)
8. Viti di ancoraggio con tappini coprivite
9. Pannello inferiore in XPS rifinito con fibrocemento
10. Fianchetti in ABS con zanche

**N.B.** Lunghezza massima del cassonetto 250 cm



Per ulteriori specifiche tecniche del prodotto, punta qui il tuo smartphone o tablet





### Isolamento acustico

UNI EN ISO 717-1:2013

$$D_{n,e,w} = 54 \text{ dB}$$

### Indice del Potere fonoisolante

UNI EN ISO 717-1:2013

$$R_w = 41 \pm 0,3 \text{ dB}$$

Certificato  
LEGNOLEGNO  
0016R/14



### Trasmittanza termica

SMP25-30-35-35T

$$U_f = 0,945 \text{ W/m}^2\text{K}$$

Certificato  
UNIBAS 01/13

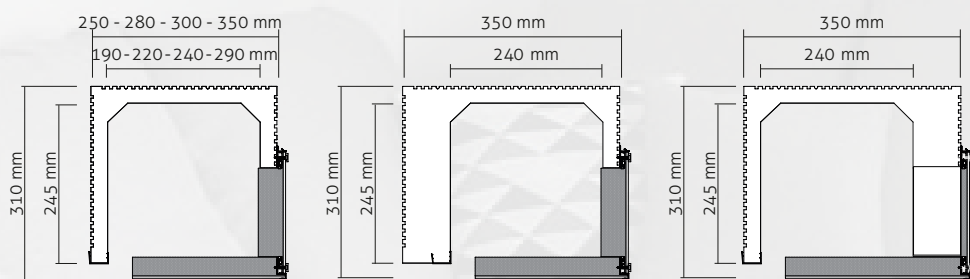
### Trasmittanza termica

SMP35Plus

$$U_f = 0,496 \text{ W/m}^2\text{K}$$

Certificato  
UNIBAS 02/13

## PROFILI STANDARD

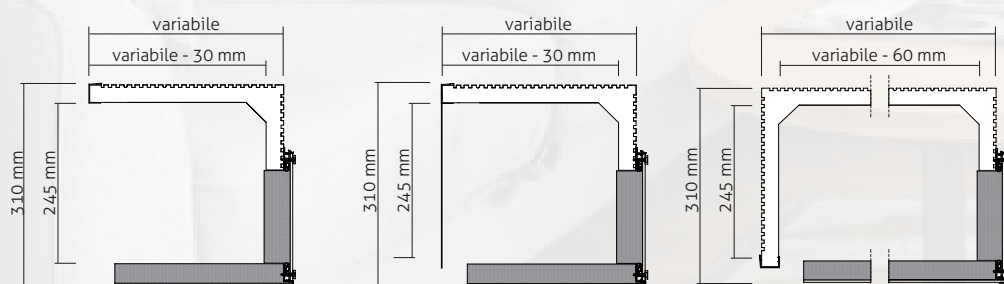


SMP A

SMP A 35T

SMP A 35PLUS

## PROFILI SPECIALI



SMP A C

Cassonetto senza la spalla esterna.  
Indicato nei casi di ristrutturazione.

SMP A CL

Cassonetto con lamierino esterno.  
Indicato nei casi di ristrutturazione.

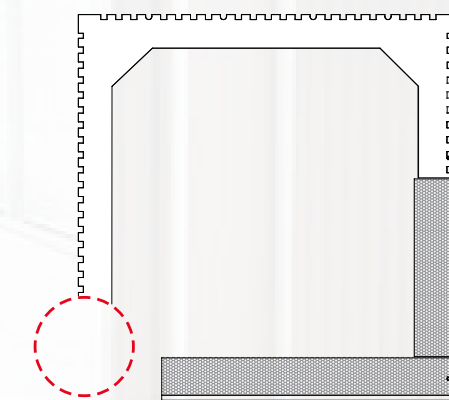
SMP A MODULARE

Cassonetto modulare,  
adattabile a qualsiasi profondità.

**N.B.** L'altezza dei profili speciali può essere variabile in funzione del diametro dell'avvolgibile

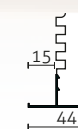
**ATTENZIONE:** Le misure reali dei prodotti realizzati possono differire da quelle riportate nella presente scheda di +/- 5 mm

## VARIANTI SU PROFILI STANDARD



PROFILO TIPO G

In alluminio 10/10, indicato  
quando si utilizzano stipiti esterni



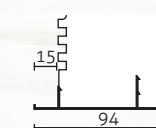
PROFILO TIPO F

In alluminio 10/10, indicato  
quando non si utilizzano stipiti esterni



PROFILO TIPO H

A differenza del profilo F, permette  
lo spostamento dell'infisso nella parte interna  
di qualche cm



PROFILO TIPO E

In alluminio 10/10, indicato  
quando non si utilizzano stipiti esterni



- invisibilità completa
- isolamento termico
- ispezione frontale con viti e celino da intonacare



**SEI** CRITERI PER LA TUA SCELTA

- Comfort termico  
- ██████████ +
- Invisibilità  
- ██████████ +
- Idoneo per grandi dimensioni  
- ██████████ +
- Comfort acustico  
- ██████████ +
- Facilità di manutenzione  
- ██████████ +
- Investimento economico  
- ██████████ +



Cassonetto prefabbricato SEI system per avvolgibili, con coperchio frontale ad avvitare su profilo in alluminio con guarnizione a palloncino per garantire la tenuta termica.

Il Simply-B è realizzato in polistirene espanso rinforzato esternamente con malta, sabbia e cemento additivato e rifinito all'estremità inferiore esterna con un profilo in alluminio che ha funzione di porta intonaco.

Il pannello frontale è in fibrocemento e XPS di spessore minimo 4,4 cm. Il pannello inferiore è coibentato in XPS da 4 cm. Le pareti verticali (interna ed esterna) sono disponibili negli spessori di 3 e 8 cm.

Vengono forniti i seguenti accessori: fianchi di testata in ABS, predisposti per i vari sistemi di manovra reversibili, zanche di fissaggio esterne per l'ancoraggio al muro, supporti per il rullo composti da boccole in nylon e/o cuscinetti zincati, rullo zincato ottagonale, calotta in ABS.



1. Anima in EPS
2. Rete ancoraggio malta
3. Malta, sabbia, cemento additivati
4. Cornice in alluminio con guarnizione a palloncino
5. Guarnizione a spazzolino (opzionale)
6. Pannello isolante in XPS rifinito con fibrocemento
7. Profilo di rifinitura in alluminio (opzionale)
8. Viti di ancoraggio con tappini coprivite
9. Pannello inferiore in XPS da intonacare
10. Fianchetti in ABS con zanche

**N.B.** Lunghezza massima del cassonetto 250 cm



Per ulteriori specifiche tecniche del prodotto, punta qui il tuo smartphone o tablet





### Isolamento acustico

UNI EN ISO 717-1:2013

$$D_{n,e,w} = 54 \text{ dB}$$

### Indice del Potere fonoisolante

UNI EN ISO 717-1:2013

$$R_w = 41 \pm 0,3 \text{ dB}$$

Certificato  
LEGNOLEGNO  
0016R/14



Trasmittanza termica SMP25-30-35-35T

$$U_f = 0,945 \text{ W/m}^2\text{K}$$

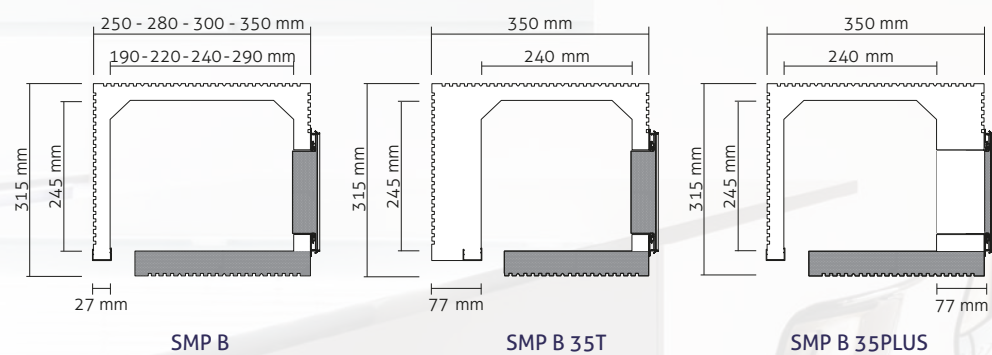
Certificato  
UNIBAS 01/13

Trasmittanza termica SMP35Plus

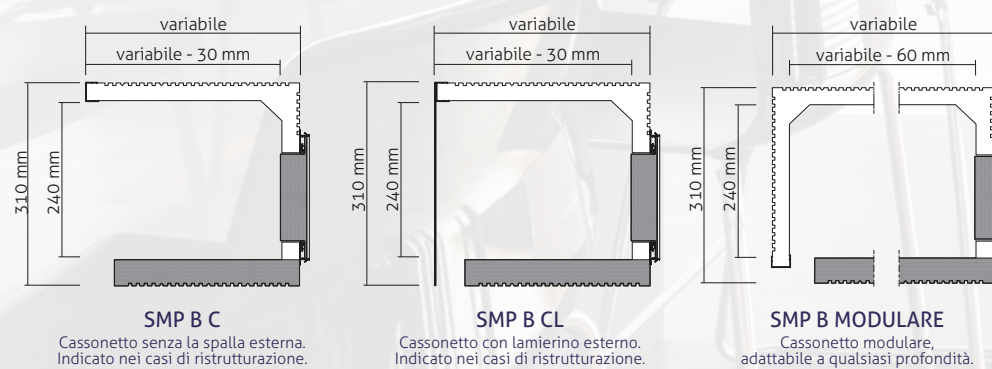
$$U_f = 0,496 \text{ W/m}^2\text{K}$$

Certificato  
UNIBAS 02/13

## PROFILI STANDARD



## PROFILI SPECIALI



Cassonetto senza la spalla esterna. Indicato nei casi di ristrutturazione.

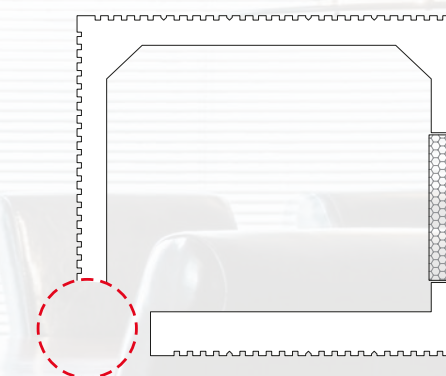
Cassonetto con lamierino esterno. Indicato nei casi di ristrutturazione.

Cassonetto modulare, adattabile a qualsiasi profondità.

**N.B.** L'altezza dei profili speciali può essere variabile in funzione del diametro dell'avvolgibile

**ATTENZIONE:** Le misure reali dei prodotti realizzati possono differire da quelle riportate nella presente scheda di +/- 5 mm

## VARIANTI SU PROFILI STANDAR



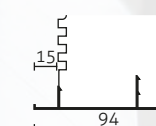
**PROFILO TIPO G**  
In alluminio 10/10, indicato quando si utilizzano stipiti esterni



**PROFILO TIPO F**  
In alluminio 10/10, indicato quando non si utilizzano stipiti esterni



**PROFILO TIPO H**  
A differenza del profilo F, permette lo spostamento dell'infisso nella parte interna di qualche cm



**PROFILO TIPO E**  
In alluminio 10/10, indicato quando non si utilizzano stipiti esterni



- massima rifinitura
- ideale per ristrutturazioni
- ispezione frontale con viti e celino da intonacare

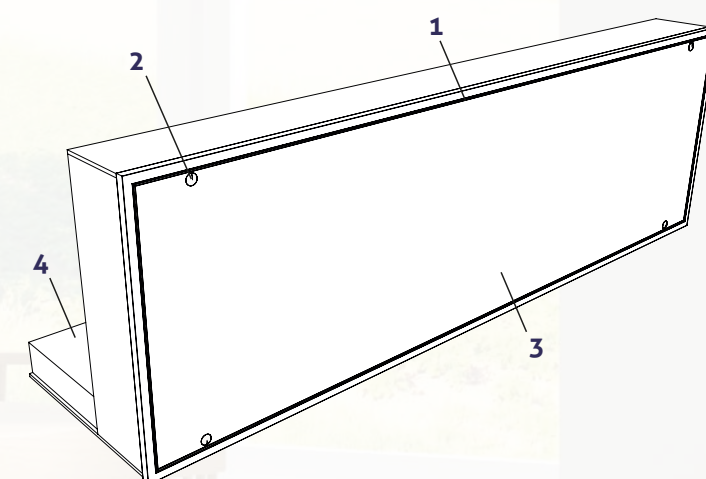


### SEI CRITERI PER LA TUA SCELTA



Cassonetto prefabbricato SEI SYSTEM funzionale all'allocatione di avvolgibili dall'ingombro sporgente rispetto al filo muro interno. Il Simply-C è rifinito sui quattro lati e particolarmente indicato nei casi di ristrutturazione degli immobili. Ha il pannello frontale prefinito e coibentato, rifinito con profilo in alluminio ed avvitato su profilo in alluminio con guarnizione a palloncino per garantire la tenuta termica. Pannelli di tamponamento prefiniti

e tinteggiabili. Possibilità dei seguenti accessori: fianchi di testata in multistrato 18mm, predisposti per i vari sistemi di manovra reversibili, zanche di fissaggio esterne per l'ancoraggio al muro, supporti per il rullo composti da boccole in nylon e/o cuscinetti zincati, rullo zincato ottagonale, calotta in ABS.



1. Cornice in alluminio con sedi guarnizioni
2. Viti di ancoraggio
3. Pannello isolante in XPS rifinito con fibrocemento e profilo di rifinitura in alluminio
4. Pannello inferiore in XPS rifinito con fibrocemento

**N.B.** Lunghezza massima del cassonetto 250 cm



Per ulteriori specifiche tecniche del prodotto, punta qui il tuo smartphone o tablet





### Isolamento acustico

UNI EN ISO 717-1:2013

$$D_{n,e,w} = 54 \text{ dB}$$

### Indice del Potere fonoisolante

UNI EN ISO 717-1:2013

$$R_w = 41 \pm 0,3 \text{ dB}$$

Certificato  
LEGNOLEGNO  
0016R/14

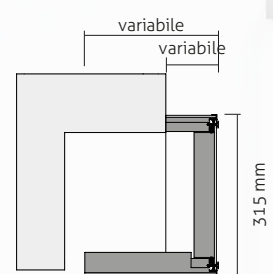


### Trasmittanza termica SMP C

$$U_f = 0,945 \text{ W/m}^2\text{K}$$

Certificato  
UNIBAS 01/13

## PROFILI STANDARD



**SMP C**  
Cassonetto sporgente.  
Indicato nei casi di ristrutturazione.

**N.B.** L'altezza dei profili speciali può essere variabile in funzione del diametro dell'avvolgibile

**ATTENZIONE:** Le misure reali dei prodotti realizzati possono differire da quelle riportate nella presente scheda di +/- 5 mm



- grandi dimensioni
- isolamento termico
- ispezione frontale calamitata e celino rifinito



### SEI CRITERI PER LA TUA SCELTA

- Comfort termico  
- ██████████ +
- Invisibilità  
- ██████████ +
- Idoneo per grandi dimensioni  
- ██████████ +
- Comfort acustico  
- ██████████ +
- Facilità di manutenzione  
- ██████████ +
- Investimento economico  
- ██████████ +



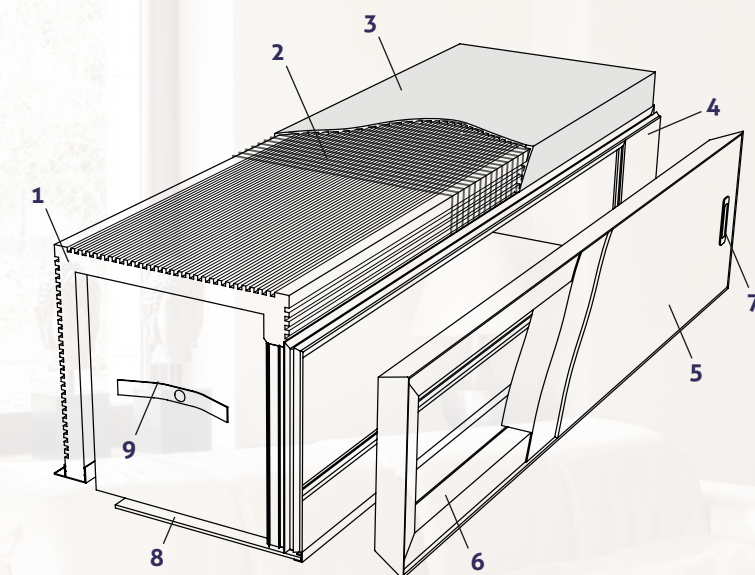
Cassonetto prefabbricato SEI SYSTEM per avvolgibili, con coperchio frontale calamitato per un'ispezione rapida e sicura.

Il Cubik-A è realizzato in polistirene espanso rinforzato esternamente con malta, sabbia e cemento additivato e rifinito all'estremità inferiore esterna con un profilo in alluminio che ha funzione di porta intonaco.

La struttura del pannello frontale, in fibrocemento ed

XPS di spessore minimo 4,4 cm, ha telaio e profili in alluminio uniti con guarnizione calamitata e alloggia maniglie in ABS bianco con aletta a scomparsa autobloccante. Il pannello inferiore è coibentato in XPS e fibrocemento da 4,4 cm.

Le pareti verticali (interna ed esterna) sono disponibili negli spessori di 3 e 8 cm. Vengono forniti i seguenti accessori: fianchi di testata in legno, predisposti per i vari sistemi di manovra reversibili, zanche di fissaggio esterne per l'ancoraggio al muro, supporti per il rullo composti da cuscinetti zincati, rullo zincato ottagonale, calotta in ABS.



1. Anima in EPS
2. Rete per ancoraggio malta
3. Malta, sabbia e cemento additivato
4. Telaio in alluminio con guarnizione magnetica
5. Pannello isolante in XPS rifinito con fibrocemento
6. Coperchio del pannello con guarnizione magnetica
7. Maniglie per apertura
8. Pannello inferiore in XPS rifinito con fibrocemento
9. Fianchetti laterali con zanche



Per ulteriori specifiche tecniche del prodotto, punta qui il tuo smartphone o tablet





### Isolamento acustico

UNI EN ISO 717-1:2007

$$D_{n,e,w} = 49 \text{ dB}$$

### Indice del Potere fonoisolante

UNI EN ISO 717-1:2007

$$R_w = 35 \pm 0,3 \text{ dB}$$

Certificato  
LEGNOLEGNO  
0021R/11



Trasmittanza termica CBK25-30-35-35T

$$U_f = 1,20 \text{ W/m}^2\text{K}$$

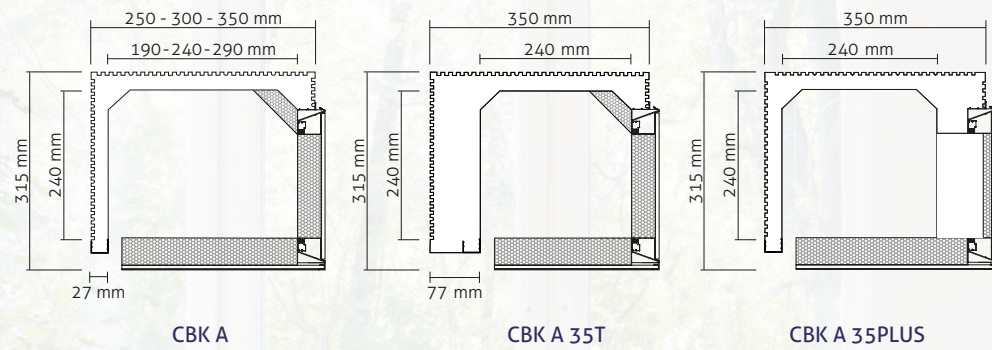
Certificato  
POLIBA 01/11

Trasmittanza termica CBK35Plus

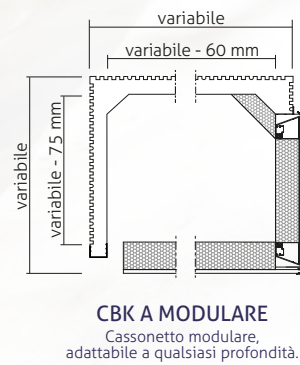
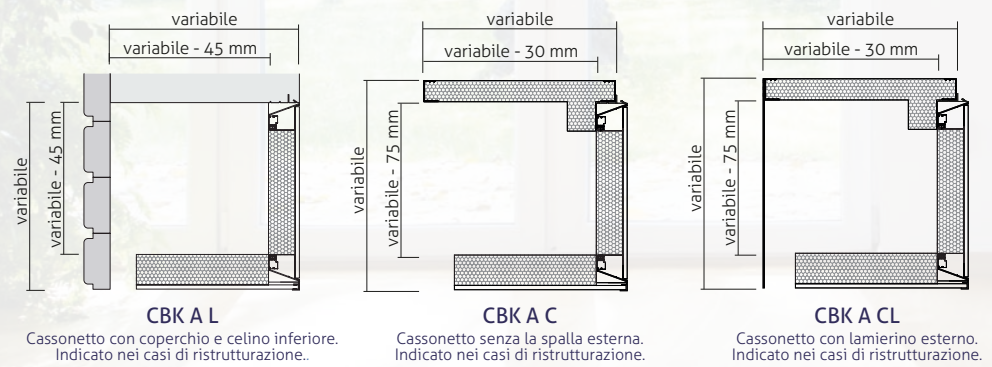
$$U_f = 0,49 \text{ W/m}^2\text{K}$$

Certificato  
POLIBA 02/11

## PROFILI STANDARD



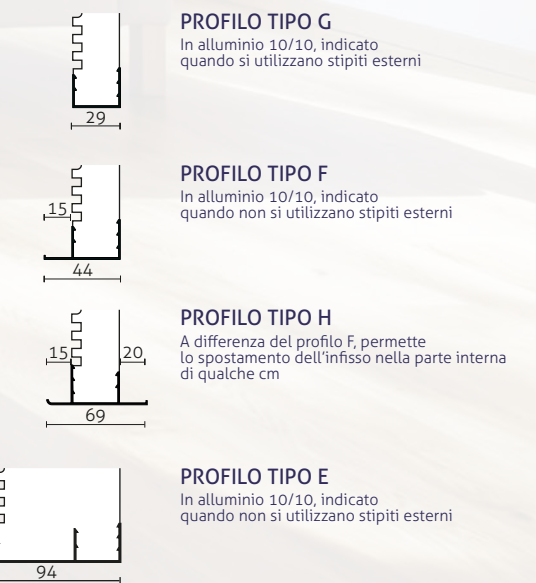
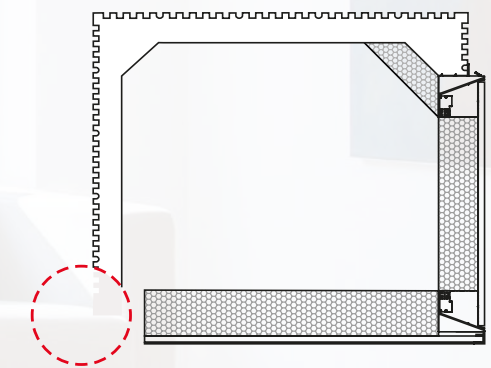
## PROFILI SPECIALI



**N.B.** L'altezza dei profili speciali può essere variabile in funzione del diametro dell'avvolgibile

**ATTENZIONE:** Le misure reali dei prodotti realizzati possono differire da quelle riportate nella presente scheda di +/- 5 mm

## VARIANTI SU PROFILI STANDARD





- grandi dimensioni
- isolamento termico
- ispezione frontale calamitata e celino da intonacare

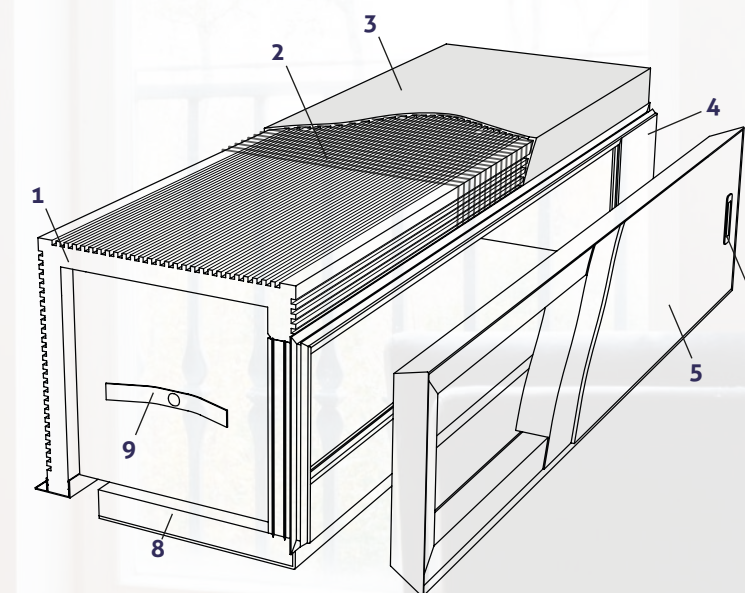


**SEI** CRITERI PER LA TUA SCELTA

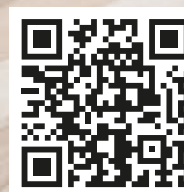


Cassonetto prefabbricato SEI SYSTEM per avvolgibili, con coperchio frontale calamitato per un'ispezione rapida e sicura. Il Cubik-B è realizzato in polistirene espanso rinforzato esternamente con malta, sabbia e cemento additivato e rifinito all'estremità inferiore esterna con un profilo in alluminio che ha funzione di porta intonaco.

La struttura del pannello frontale, in fibrocemento ed XPS di spessore minimo 4,4 cm, ha telaio e profili in alluminio uniti con guarnizione calamitata e alloggia maniglie in ABS bianco con aletta a scomparsa autobloccante. Il pannello inferiore in XPS da 4,0 cm. Le pareti verticali (interna ed esterna) sono disponibili negli spessori di 3 e 8 cm. Vengono forniti i seguenti accessori: fianchi di testata in legno, predisposti per i vari sistemi di manovra reversibili, zanche di fissaggio esterne per l'ancoraggio al muro, supporti per il rullo composti da cuscinetti zincati, rullo zincato ottagonale, calotta in ABS.

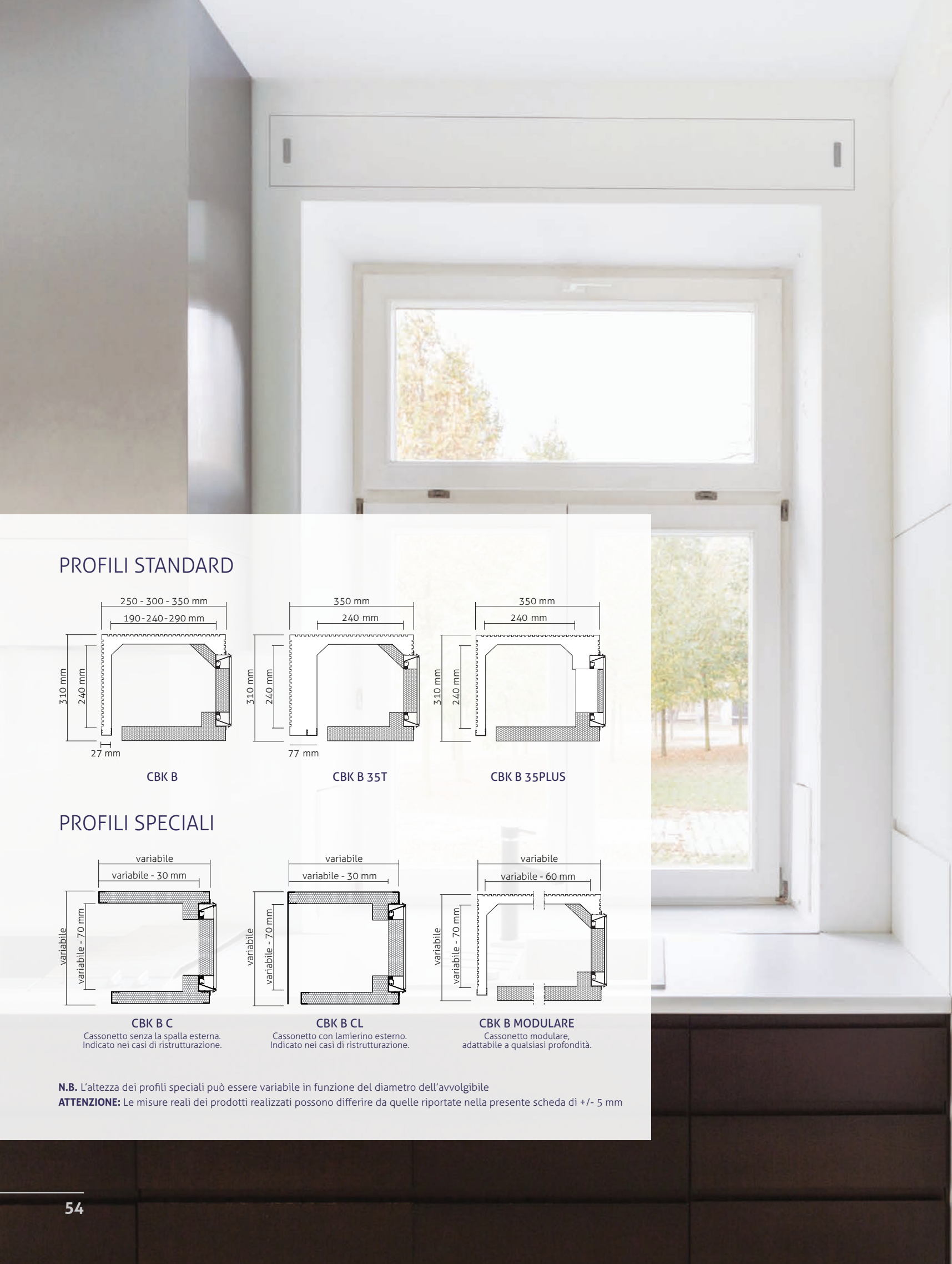


1. Anima in EPS
2. Rete per ancoraggio malta
3. Malta, sabbia e cemento additivato
4. Telaio in alluminio con guarnizione magnetica
5. Pannello isolante in XPS rifinito con fibrocemento
6. Coperchio del pannello con guarnizione magnetica
7. Maniglie per apertura
8. Pannello inferiore in XPS da intonacare
9. Fianchetti laterali con zanche



Per ulteriori specifiche tecniche del prodotto, punta qui il tuo smartphone o tablet





**Isolamento acustico**  
UNI EN ISO 717-1:2007

$D_{n,e,w} = 49 \text{ dB}$

Certificato  
LEGNOLEGNO  
0021R/11

**Indice del Potere fonoisolante**  
UNI EN ISO 717-1:2007

$R_w = 35 \pm 0,3 \text{ dB}$



**Trasmittanza termica CBK25-30-35-35T**

$U_f = 1,20 \text{ W/m}^2\text{K}$

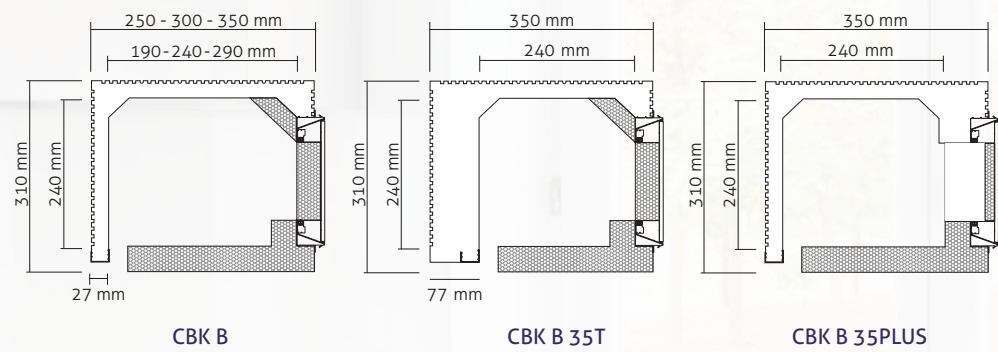
Certificato  
POLIBA 01/11

**Trasmittanza termica CBK35Plus**

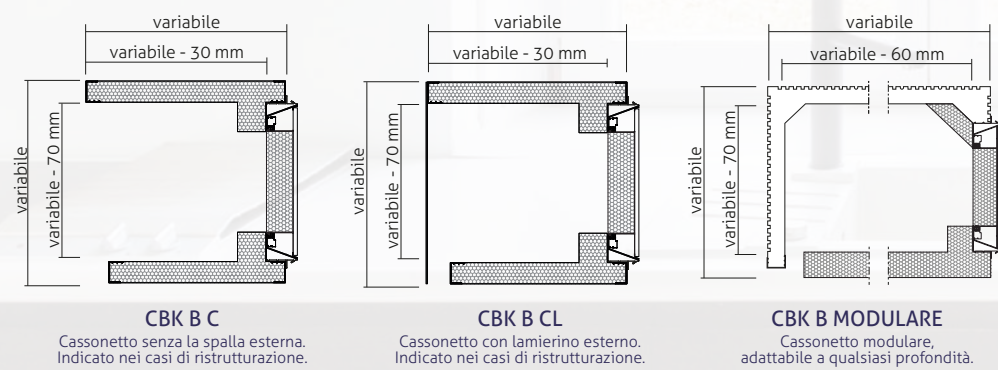
$U_f = 0,49 \text{ W/m}^2\text{K}$

Certificato  
POLIBA 02/11

### PROFILI STANDARD



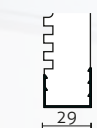
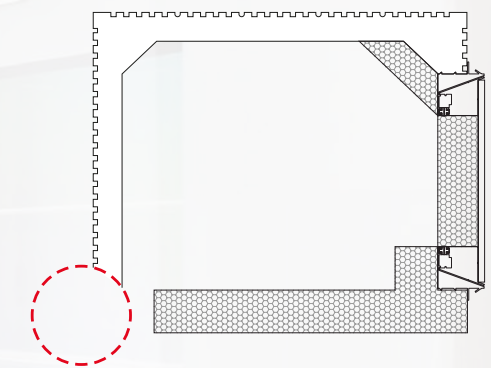
### PROFILI SPECIALI



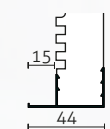
**N.B.** L'altezza dei profili speciali può essere variabile in funzione del diametro dell'avvolgibile

**ATTENZIONE:** Le misure reali dei prodotti realizzati possono differire da quelle riportate nella presente scheda di +/- 5 mm

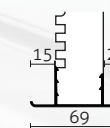
### VARIANTI SU PROFILI STANDARD



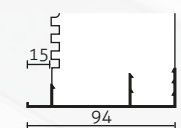
**PROFILO TIPO G**  
In alluminio 10/10, indicato quando si utilizzano stipiti esterni



**PROFILO TIPO F**  
In alluminio 10/10, indicato quando non si utilizzano stipiti esterni



**PROFILO TIPO H**  
A differenza del profilo F, permette lo spostamento dell'infisso nella parte interna di qualche cm



**PROFILO TIPO E**  
In alluminio 10/10, indicato quando non si utilizzano stipiti esterni



- massima rifinitura
- grandi dimensioni
- ideale per ristrutturazioni



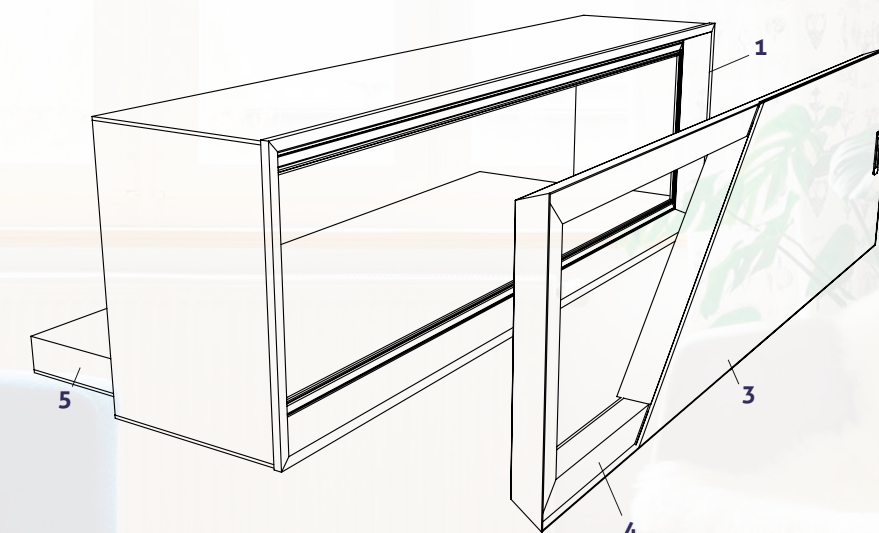
**SEI** CRITERI PER LA TUA SCELTA

- Comfort termico  
- ██████████ +
- Invisibilità  
- ██████████ +
- Idoneo per grandi dimensioni  
- ██████████ +
- Comfort acustico  
- ██████████ +
- Facilità di manutenzione  
- ██████████ +
- Investimento economico  
- ██████████ +



Cassonetto prefabbricato SEI SYSTEM funzionale all'allocazione di avvolgibili dall'ingombro sporgente rispetto al filo muro interno. Il Cubik-C è rifinito sui quattro lati e particolarmente indicato nei casi di ristrutturazione degli immobili. Ha pannello frontale, prefinito e coibentato, con telaio e profili in alluminio uniti con guarnizione calamitata e alloggia maniglie in ABS bianco con aletta a scomparsa autobloccante. Pannelli di tamponamen-

to prefiniti e tinteggiabili. Possibilità di coibentazione interna per un maggiore comfort termico e acustico.



1. Telaio in alluminio con guarnizione magnetica
2. Maniglie per apertura
3. Pannello isolante in XPS rifinito con fibrocemento
4. Coperchio del pannello con guarnizione magnetica
5. Pannello inferiore in XPS rifinito con fibrocemento



Per ulteriori specifiche tecniche del prodotto, punta qui il tuo smartphone o tablet





### Isolamento acustico

UNI EN ISO 717-1:2007

$$D_{n,e,w} = 49 \text{ dB}$$

Certificato  
LEGNOLEGNO  
0021R/11

### Indice del Potere fonoisolante

UNI EN ISO 717-1:2007

$$R_w = 35 \pm 0,3 \text{ dB}$$



### Trasmittanza termica CBK C

$$U_f = 1,20 \text{ W/m}^2\text{K}$$

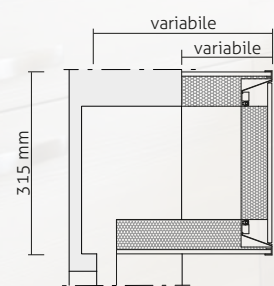
Certificato  
POLIBA 01/11

### Trasmittanza termica CBK C Plus

$$U_f = 0,49 \text{ W/m}^2\text{K}$$

Certificato  
POLIBA 02/11

## PROFILI STANDARD



### SMP C

Cassonetto sporgente.  
Indicato nei casi di ristrutturazione.

**N.B.** L'altezza dei profili speciali può essere variabile in funzione del diametro dell'avvolgibile

**ATTENZIONE:** Le misure reali dei prodotti realizzati possono differire da quelle riportate nella presente scheda di +/- 5 mm



- massima rifinitura
- grandi dimensioni
- ispezione frontale calamitata



### SEI CRITERI PER LA TUA SCELTA



Il cassonetto prefabbricato SEI SYSTEM per serrande è rifinito sui quattro lati. Ha pannello di ispezione frontale prefinito e con possibilità opzionale di coibentazione, con telaio e profili in alluminio uniti con guarnizione calamitata e alloggia maniglie in ABS bianco con aletta a scomparsa autobloccante. Pannelli di tamponamento prefiniti e tinteggiabili. Possibilità di coibentazione interna per un maggiore

comfort termico e acustico.

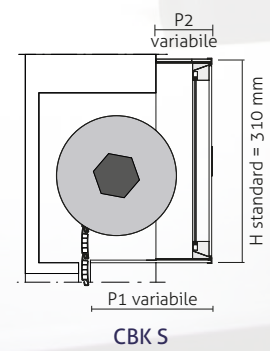


Per ulteriori specifiche tecniche del prodotto, punta qui il tuo smartphone o tablet

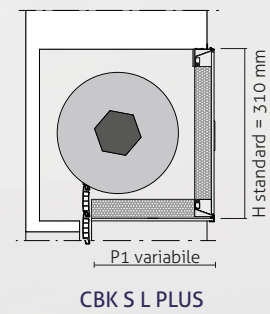
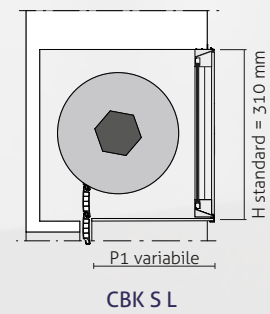
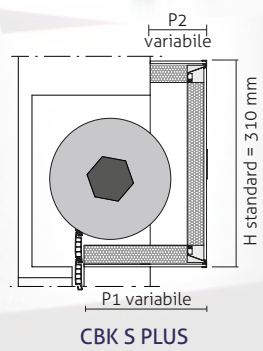




## PROFILI STANDARD



## PROFILI SPECIALI



**N.B.** L'altezza dei profili speciali può essere variabile in funzione del diametro dell'avvolgibile

**ATTENZIONE:** Le misure reali dei prodotti realizzati possono differire da quelle riportate nella presente scheda di +/- 5 mm



- massima rifinitura
- grandi dimensioni
- personalizzazione

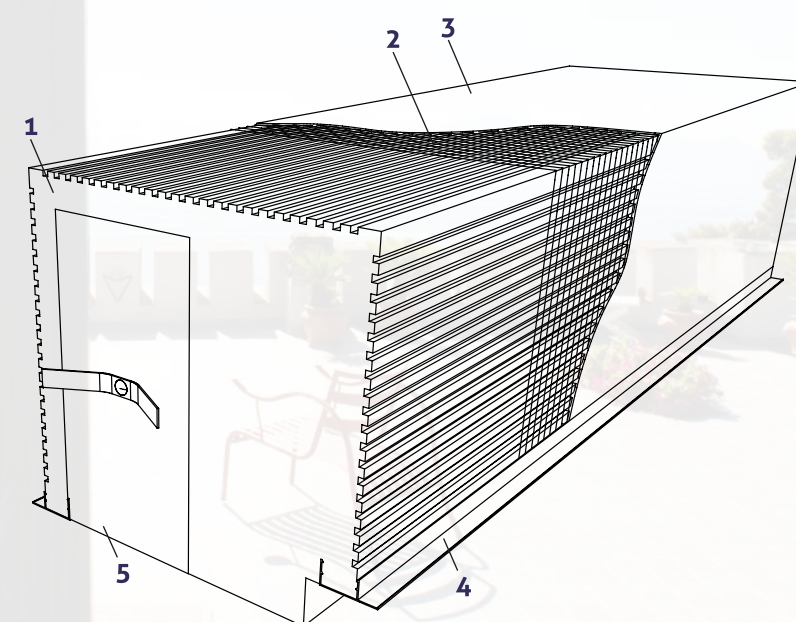
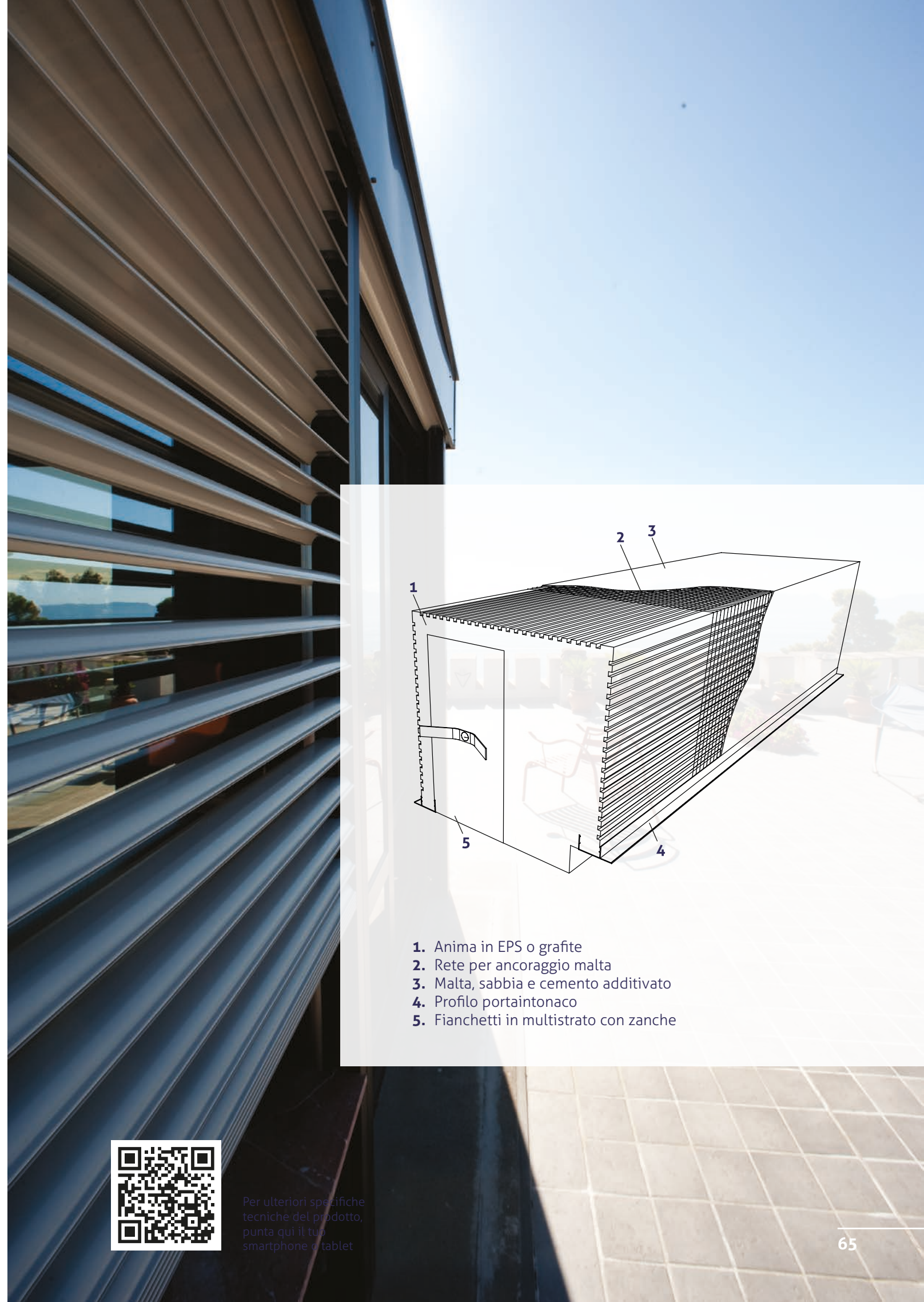


### SEI CRITERI PER LA TUA SCELTA

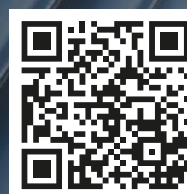
- Comfort termico  
- ██████████ +
- Invisibilità  
- ██████████ +
- Idoneo per grandi dimensioni  
- ██████████ +
- Comfort acustico  
- ██████████ +
- Facilità di manutenzione  
- ██████████ +
- Investimento economico  
- ██████████ +

Cassonetto prefabbricato SEI SYSTEM per frangisole, realizzato in polistirene espanso, offre anche la possibilità di essere progettato in funzione delle esigenze dell'utente finale. Il profilo in EPS o grafite è rinforzato esternamente con malta, sabbia e cemento additivato. Profili inferiori portaintonaco in alluminio. Il cassonetto è fornito con i seguenti accessori: fianchi di testata in multistrato e zanche di fissaggio

esterne per l'ancoraggio al muro.



1. Anima in EPS o grafite
2. Rete per ancoraggio malta
3. Malta, sabbia e cemento additivato
4. Profilo portaintonaco
5. Fianchetti in multistrato con zanche

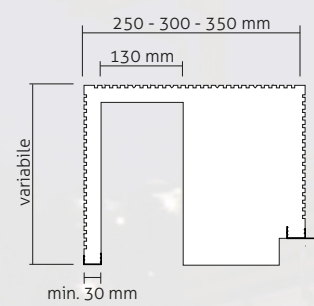


Per ulteriori specifiche tecniche del prodotto, punta qui il tuo smartphone o tablet

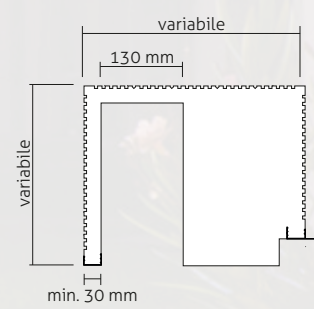




## PROFILI STANDARD

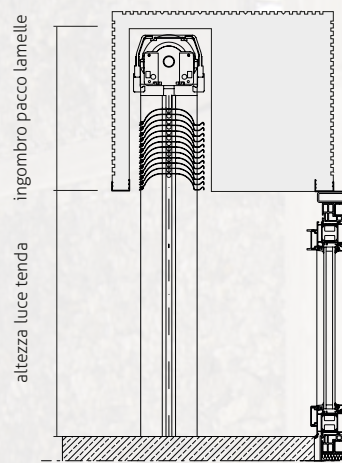


## PROFILI SPECIALI



La sezione del frangisole si presta a differenti personalizzazioni, può essere realizzata a disegno e/o prevedere l'incasso per la parte superiore dell'infisso.

## INGOMBRI



800	228
1000	243
1250	273
1500	295
1750	325
2000	348
2250	370
2500	400
2750	423
3000	453
3250	475
3500	505
3750	528
4000	550

(dimensioni in mm)

**ATTENZIONE:** Le misure reali dei prodotti realizzati possono differire da quelle riportate nella presente scheda di +/- 5 mm



- massima rifinitura
- chiusura vani tecnici
- massima personalizzazione

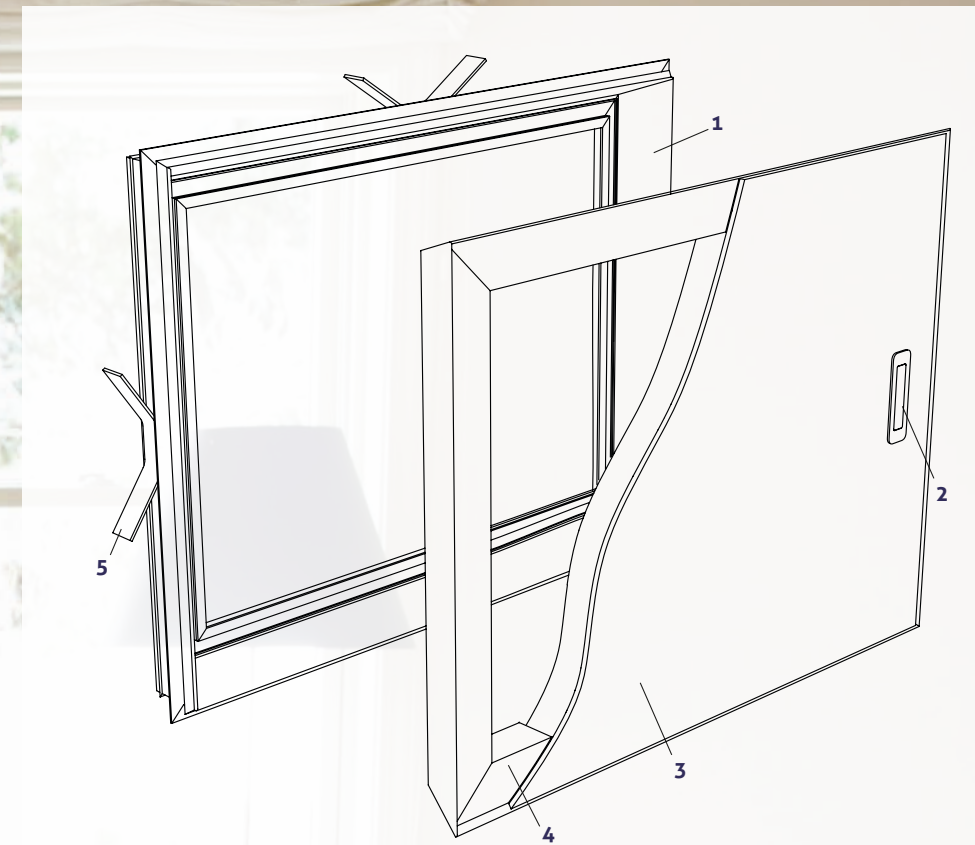
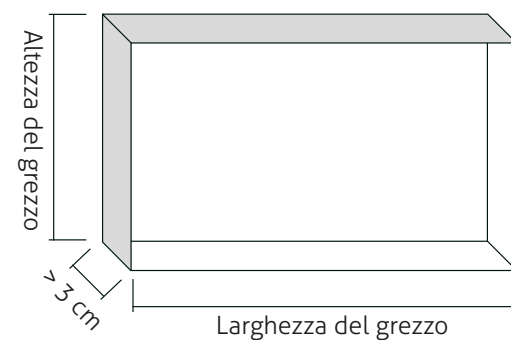
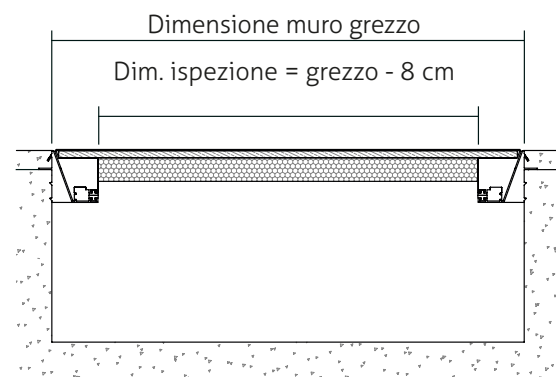


## SEI CRITERI PER LA TUA SCELTA



Sportellino SEI SYSTEM, ideale per chiudere e rifinire nicchie e vani tecnici per qualsiasi utenza. È composto da pannello di chiusura frontale in fibrocemento prefnito e rifinibile con qualsiasi tipo di tinteggiatura, con telaio e profili in alluminio uniti con guarnizione calamitata, e alloggiamento maniglie per apertura

in alluminio con aletta a scomparsa. Possibilità opzionale di coibentazione interna e di inserimento serratura universale per la chiusura. Gli sportelli invisibili Cubik-Serie si prestano a differenti applicazioni funzionali per chiudere e rifinire qualsiasi tipo di vano tecnico o nicchia.



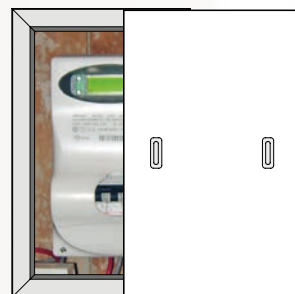
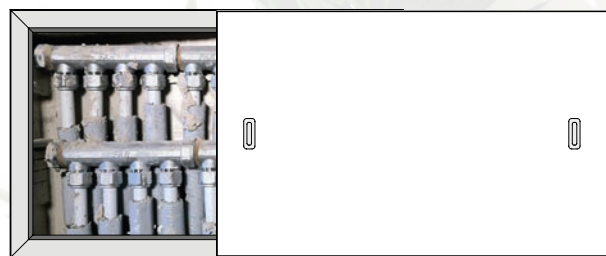
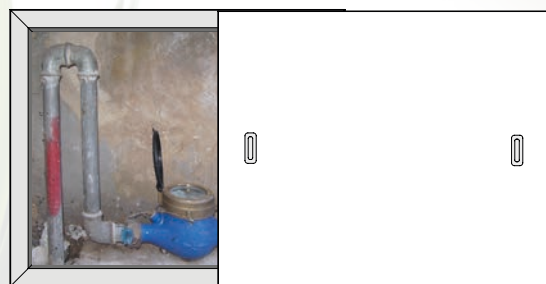
1. Telaio in alluminio con guarnizione magnetica
2. Maniglie per apertura
3. Pannello isolante in XPS rifinito con fibrocemento
4. Coperchio del pannello con guarnizione magnetica
5. Zanche di ancoraggio



Per ulteriori specifiche tecniche del prodotto, punta qui il tuo smartphone o tablet



ALCUNE APPLICAZIONI





- isolamento termico e acustico
- massima rifinitura
- rapidità di montaggio

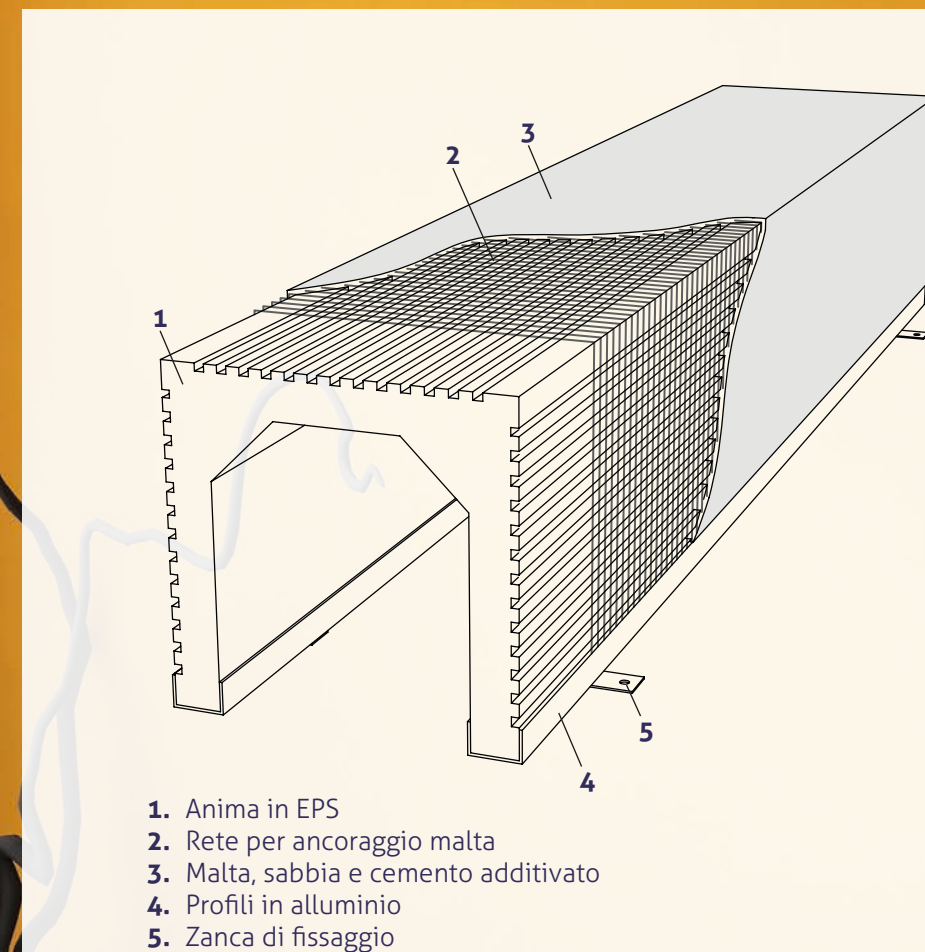


### SEI CRITERI PER LA TUA SCELTA



Copritubo SEI SYSTEM, per celare tubazioni o colonne in maniera rapida e precisa. Disponibile in differenti formati (anche personalizzabili), è composto da un'anima in EPS rivestita esternamente con malta, sabbia e cemento additivato funzionali ad un buon aggrappaggio dell'intonaco. Il copritubo Inside può essere installato sia vertical-

mente che orizzontalmente grazie alle zanche di ancoraggio presenti sulle estremità dei profili.



1. Anima in EPS
2. Rete per ancoraggio malta
3. Malta, sabbia e cemento additivato
4. Profili in alluminio
5. Zanca di fissaggio



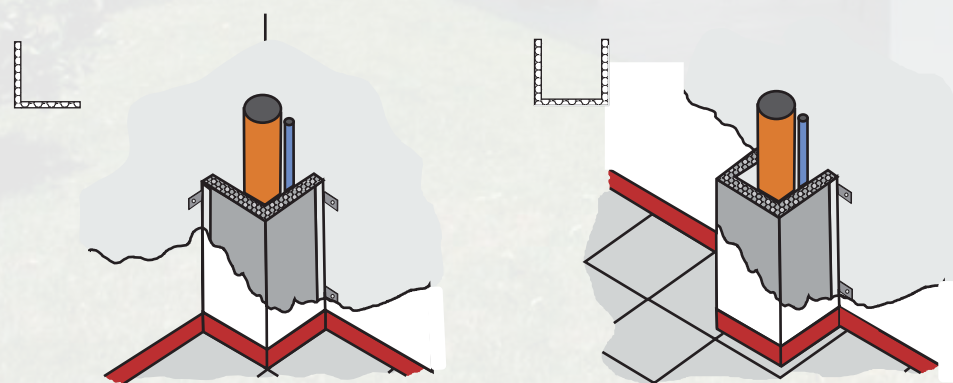
Per ulteriori specifiche tecniche del prodotto, punta qui il tuo smartphone o tablet



## FASI DI MONTAGGIO

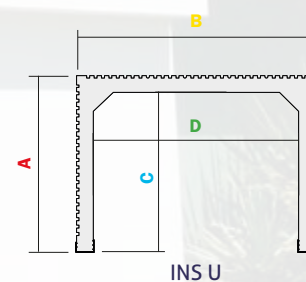


## SOLUZIONI PER IL MONTAGGIO

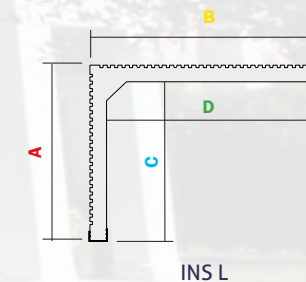


**ATTENZIONE:** Le misure reali dei prodotti realizzati possono differire da quelle riportate nella presente scheda di +/- 5 mm

## PROFILI STANDARD



INS U

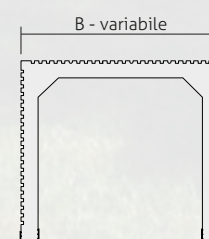


INS L

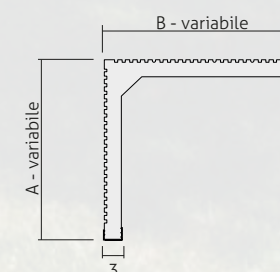
INS U18	18,5	18,5	16,0	14,5
INS U25	25,0	25,0	22,5	20,0
INS U25R	18,5	25,0	16,0	20,0
INS U30	28,5	30,0	26,0	24,0
INS U30R	18,5	30,0	16,0	24,0
INS U35	28,5	35,0	26,0	29,0
INS U35R	18,5	35,0	16,0	29,0

INS L18	18,5	18,5	16,0	16,5
INS L25	25,0	25,0	22,5	22,5
INS L28	28,5	28,5	25,5	25,5

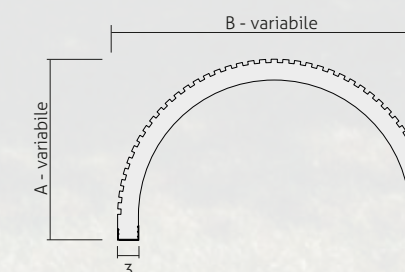
## PROFILI SPECIALI



INS S U



INS S L



INS RING



- foro rifinito
- isolamento termico
- personalizzazione



Spalla termoisolante SEI SYSTEM, idonea per rifinire e coibentare il vano finestra. Coibentazione in XPS e fibrocemento dello spessore di 34/44/54 mm, già rifinita.

Estremità esterna dotata di profilo paraspigolo in alluminio che, oltre a rinforzare l'angolo, funge da riferimento per il filo intonaco o eventuale rivestimento di facciata. Il montaggio

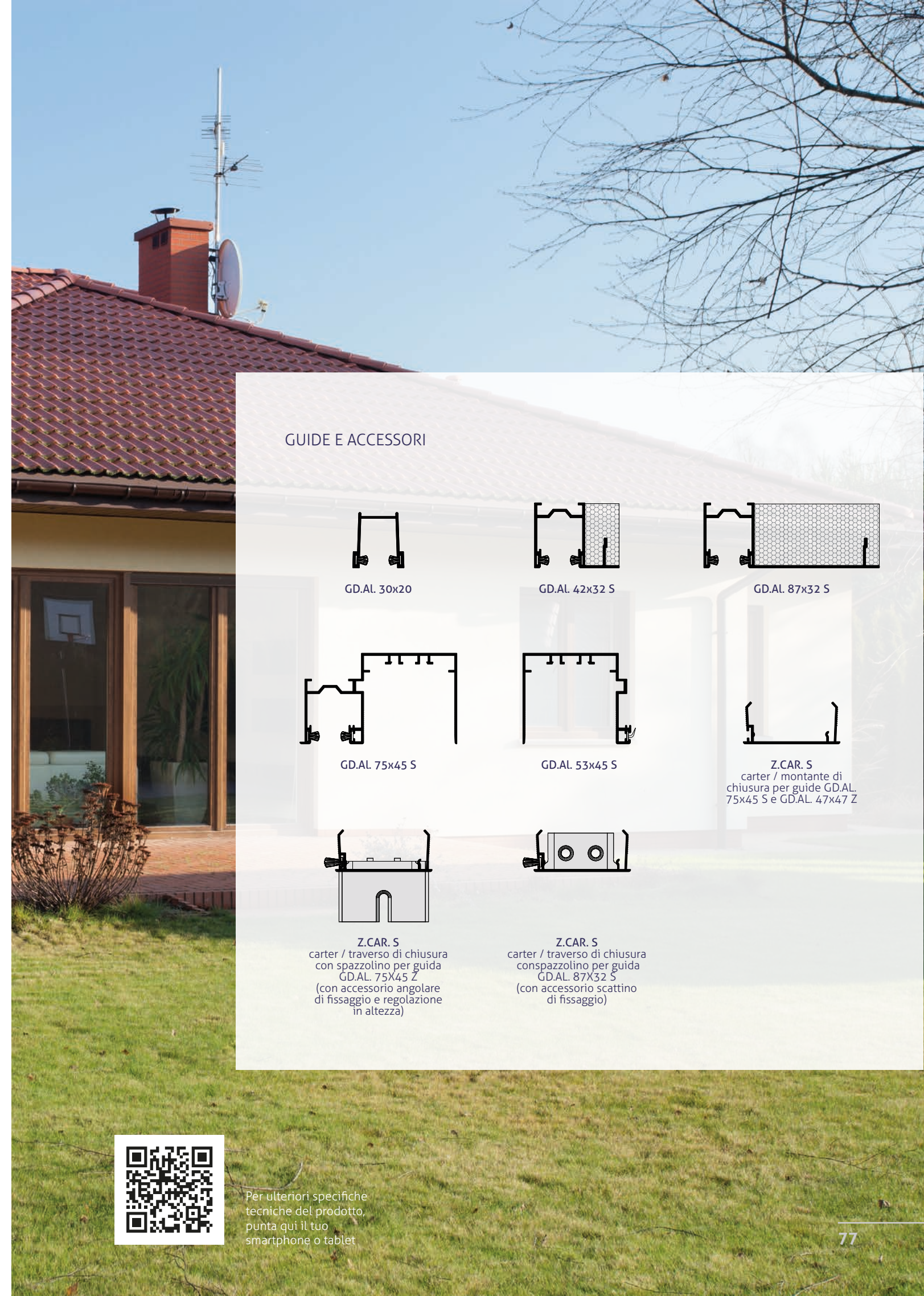
### CRITERI PER LA TUA SCELTA



dell'infisso è previsto sia in mazzetta, che a filo muro interno.

La guida avvolgibile è disponibile anche con predisposizione per zanzariera, da montare ad incasso o in luce.

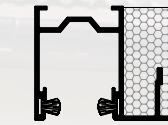
Flessibilità compositiva e varietà di accessori permettono qualsiasi tipo di personalizzazione, adattandosi alle esigenze del cliente e ai vincoli posti dalla muratura e dall'infisso.



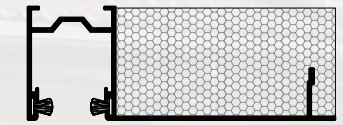
### GUIDE E ACCESSORI



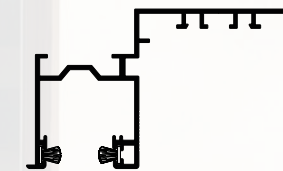
GD.AL 30x20



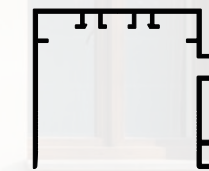
GD.AL 42x32 S



GD.AL 87x32 S



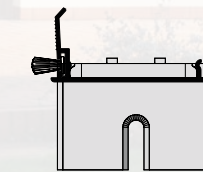
GD.AL 75x45 S



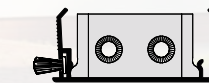
GD.AL 53x45 S



Z.CAR. S  
carter / montante di  
chiusura per guide  
GD.AL 75x45 S e  
GD.AL 47x47 Z



Z.CAR. S  
carter / traverso di chiusura  
con spazzolino per guida  
GD.AL 75X45 Z  
(con accessorio angolare  
di fissaggio e regolazione  
in altezza)



Z.CAR. S  
carter / traverso di chiusura  
conspazzolino per guida  
GD.AL 87X32 S  
(con accessorio scattino  
di fissaggio)



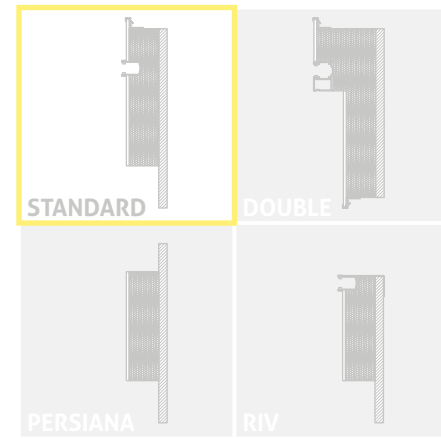
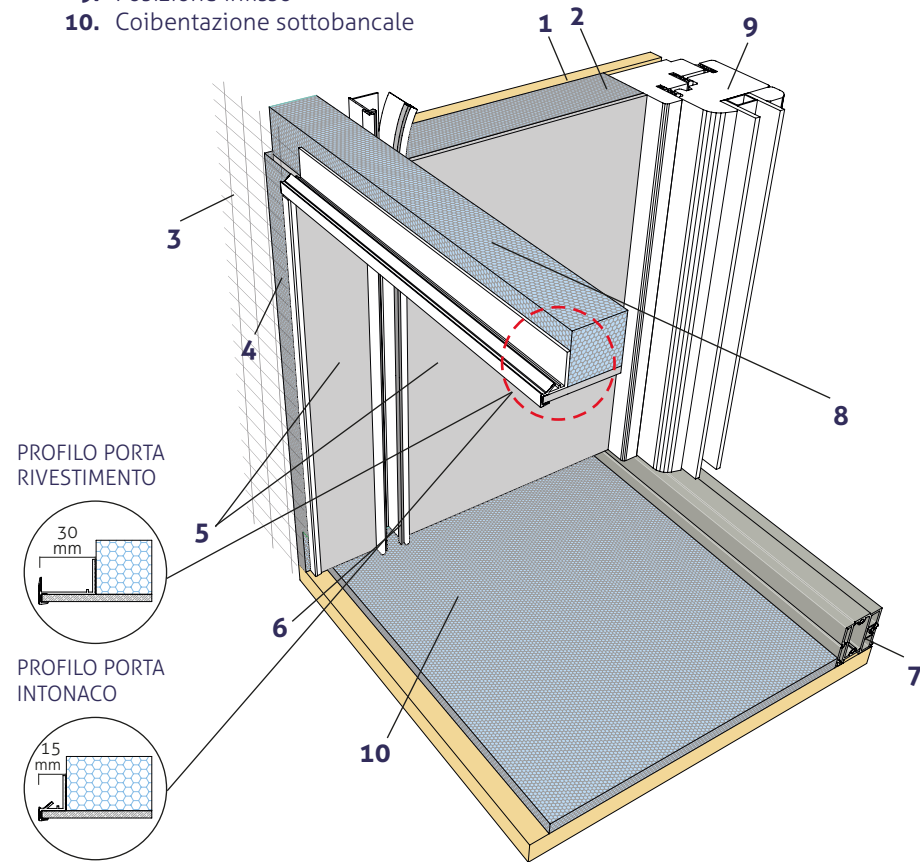
Per ulteriori specifiche tecniche del prodotto, punta qui il tuo smartphone o tablet



# SEI BLOCK SBS-A



1. Sostegno esterno in multistrato da 18mm con zanche di ancoraggio (opzionali)
2. Anima in polistirene estruso (XPS)
3. Rete di ponteggio
4. Profilo porta intonaco esterno o porta rivestimento
5. Rivestimento in Fibrocemento
6. Posizione guida avvolgibile
7. Traverso inferiore in PVC
8. Traversa superiore
9. Posizione infisso
10. Coibentazione sottobancale



**SEI BLOCK** è una linea di spalle termoisolanti completamente adattabile a qualsiasi tipologia costruttiva. L'estrema flessibilità compositiva e la varietà di accessori la rende adatta a qualsiasi tipo di personalizzazione. In pochi gesti è possibile quindi trasformare un foro finestra da grezzo a finito, privo di ponti termici ed acustici e pronto ad accogliere qualsiasi tipo di serramento.

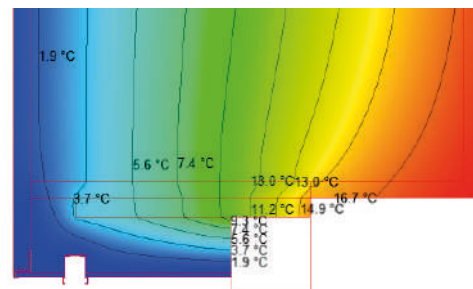
Il sistema **STANDARD** prevede una coibentazione in XPS (materiale che garantisce elevate prestazioni di isolamento termico), rifinita da lastre prefinite in fibrocemento, facilmente rasabile e pitturabile. L'estremità esterna della spalla è dotata di un profilo parasigolo in alluminio che, oltre a rinforzare il fibrocemento, è un'utile guida al filo dell'intonaco. In alternativa è disponibile un profilo in alluminio porta rivestimento, utile nel caso in cui la parete esterna abbia un rivestimento.

Il montaggio dell'infisso può avvenire sia in mazzetta che a filo muro interno, in funzione delle esigenze dell'utente finale. La porzione di spazio compresa tra il serramento e la guida avvolgibile, laddove prevista, è rifinita con fibrocemento. La guida avvolgibile può essere fornita anche con la predisposizione per la zanzariera, da montare ad incasso o in luce.

**SEI BLOCK-STANDARD** è il risultato del SQP (SEI Quality Program): un insieme di strumenti e procedure adottate dall'azienda per garantire un controllo totale su materiali impiegati e sulle diverse fasi di lavorazione. L'etichetta, apposta sul prodotto riporta tutti i dati tecnici di produzione e permette la completa rintracciabilità dell'ordine e delle caratteristiche del prodotto.

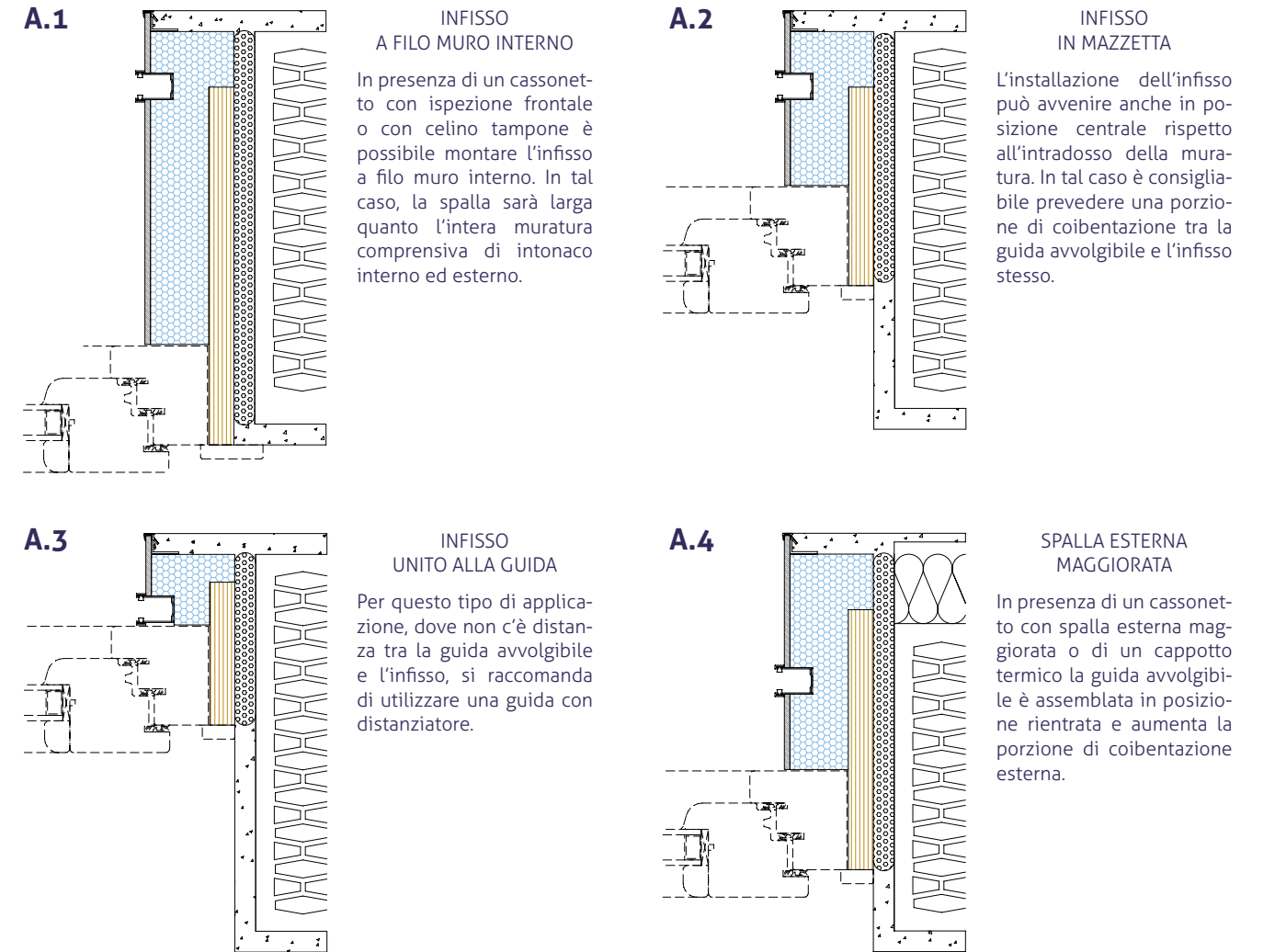
## LE PRESTAZIONI TERMICHE

Dalle simulazioni effettuate, una spalla da 33 cm, idonea per una muratura da 30, con guida avvolgibile e infisso a filo muro interno, ha un valore di trasmittanza termica\* di 0,47 W/m<sup>2</sup>K.



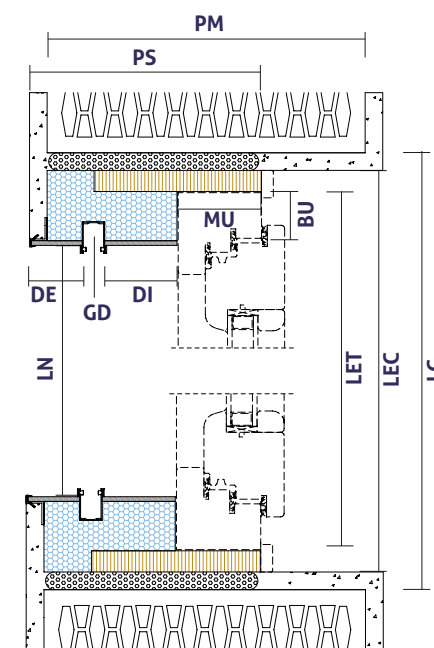
\* valore puramente indicativo ottenuto in azienda con software per analisi termiche.

## ESEMPI DI APPLICAZIONI

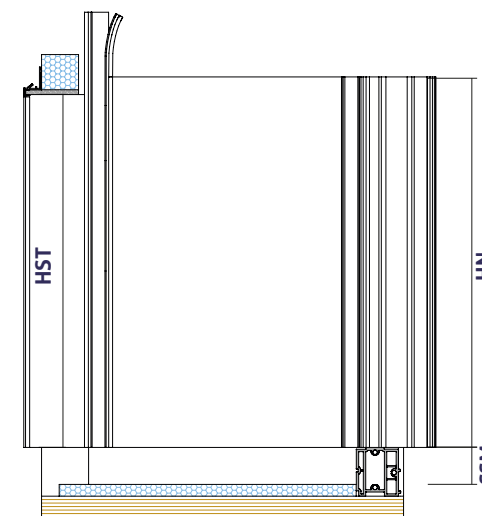


## LA SEZIONE

### SEZIONE ORIZZONTALE



### SEZIONE VERTICALE



### LEGENDA SIGLE SEZIONI

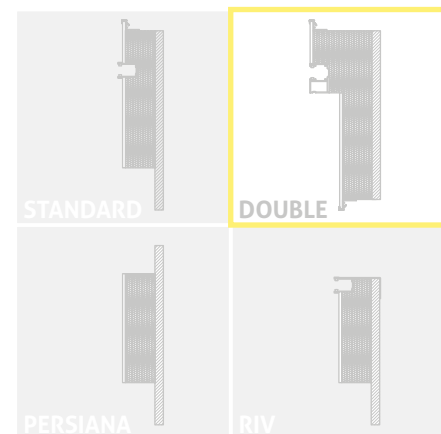
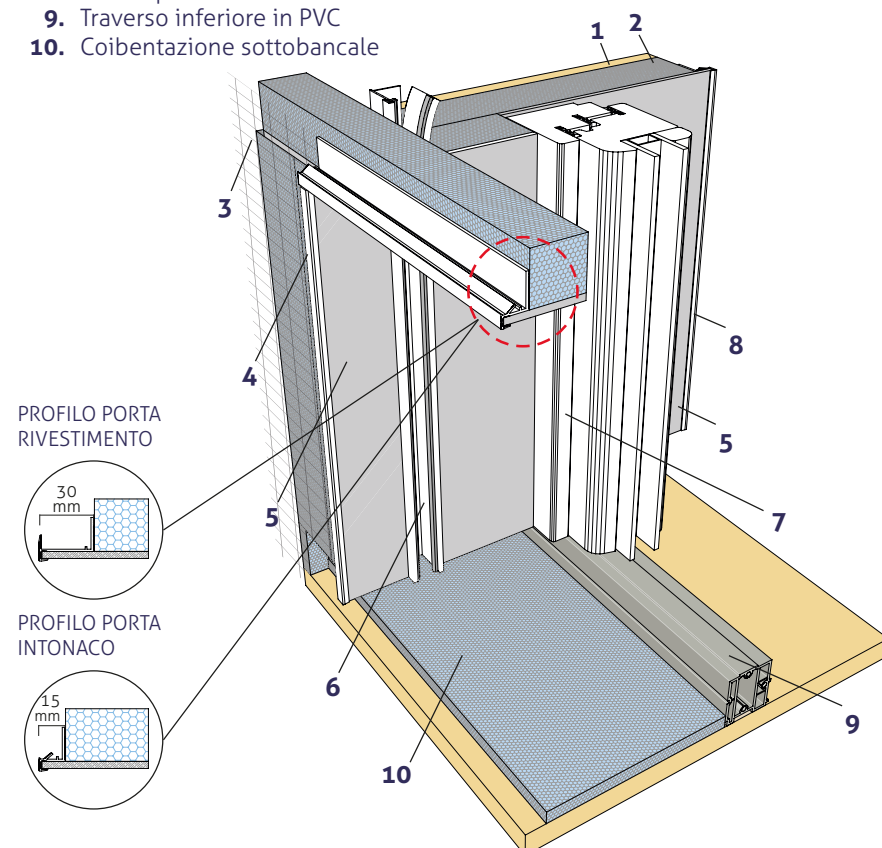
- PM . Profondità muro grezzo
- PS . Profondità totale spalla
- DE . Larghezza coibentazione esterna (in funzione della tipologia di cassonetto e/o della presenza di un cappotto termico)
- GD . Tipologia guida avvolgibile/zanzariera (vedi ultima pagina)
- DI . Distanziale coibentazione interna: dimensione coibentazione tra guida avvolgibile e infisso (facoltativa)
- MU . Profondità sezione infisso
- BU . Spessore coibentazione battuta infisso (34, 44, 54 mm)
- SSM . Spessore soglia con malta (variabile)
- LN . Luce netta
- LG . Luce muro grezzo
- LEC . Luce esterna controtelaio
- LET . Luce esterna telaio infisso
- HN . Altezza sotto cassonetto
- HST . Altezza sotto traverso



# SEI BLOCK SBD-A



1. Sostegno esterno in multistrato da 18mm con zanche di ancoraggio (opzionali)
2. Anima in polistirene estruso (XPS)
3. Rete di ponteggio
4. Profilo porta intonaco esterno o porta rivestimento
5. Rivestimento in Fibrocemento
6. Posizione guida avvolgibile
7. Posizione infisso
8. Profilo porta intonaco interno
9. Traverso inferiore in PVC
10. Coibentazione sottobancale



**SEI BLOCK** è una linea di spalle termoisolanti completamente adattabile a qualsiasi tipologia costruttiva. L'estrema flessibilità compositiva e la varietà di accessori la rende adatta a qualsiasi tipo di personalizzazione. In pochi gesti è possibile quindi trasformare un foro finestra da grezzo a finito, privo di ponti termici ed acustici e pronto ad accogliere qualsiasi tipo di serramento.

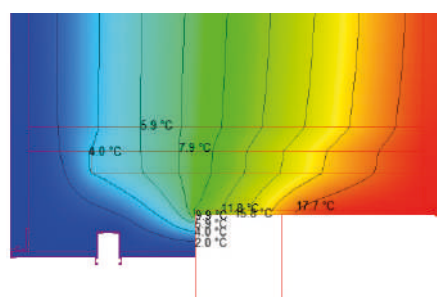
Il sistema **DOUBLE** prevede una doppia coibentazione in XPS composta da un primo strato profondo quanto la muratura stessa e un secondo variabile in funzione della posizione dell'infisso e della guida avvolgibile. Entrambi sono rifiniti con lastre prefinite in fibrocemento, facilmente rasabile e pitturabile.

Le estremità della spalla (sia quella esterna, che quella interna) sono dotate di profili paraspigolo in alluminio di rinforzo al fibrocemento e di guida per il filo dell'intonaco. La porzione di spazio compresa tra il serramento e la guida avvolgibile, laddove prevista, è rifinita con fibrocemento. La guida avvolgibile può essere fornita anche con la predisposizione per la zanzariera, da montare ad incasso o in luce.

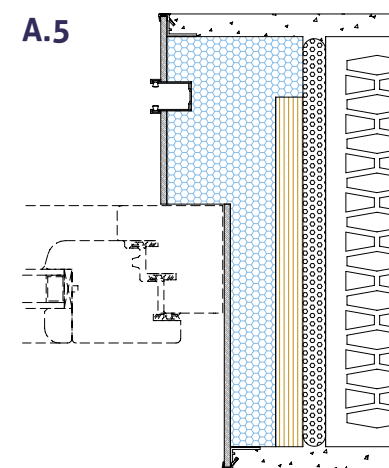
**SEI BLOCK-DOUBLE** è il risultato del SQP (SEI Quality Program): un insieme di strumenti e procedure adottate dall'azienda per garantire un controllo totale su materiali impiegati e sulle diverse fasi di lavorazione. L'etichetta, apposta sul prodotto riporta tutti i dati tecnici di produzione e permette la completa rintracciabilità dell'ordine e delle caratteristiche del prodotto.

## LE PRESTAZIONI TERMICHE

Dalle simulazioni effettuate, una spalla da 33 cm, idonea per una muratura da 30, con guida avvolgibile e infisso a filo in mazzetta, ha un valore di trasmittanza termica\* di 0,39 W/m<sup>2</sup>K.

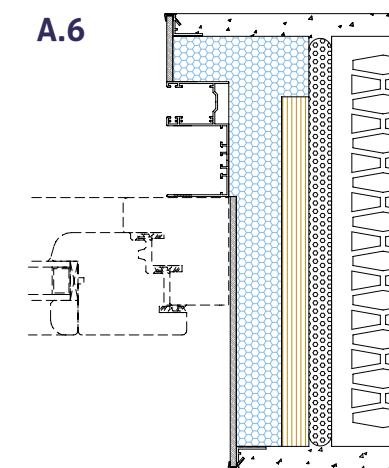


## ESEMPI DI APPLICAZIONI



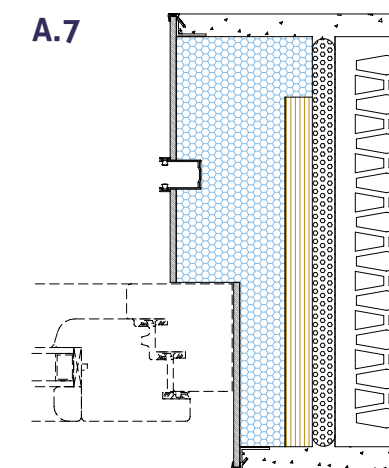
INFISSO IN MAZZETTA

Con questa tipologia di spalla l'installazione dell'infisso avviene necessariamente in mazzetta, essendo la parte interna della spalla rifinita con profilo portaintonaco. La SEI consiglia di prevedere una porzione di coibentazione tra l'infisso e la guida avvolgibile.



INFISSO UNITO ALLA GUIDA

Questo tipo di applicazione, seppur sconsigliato, è fattibile. In questo caso in cui non c'è distanza tra la guida avvolgibile e l'infisso, si raccomanda di utilizzare una guida con distanziatore.

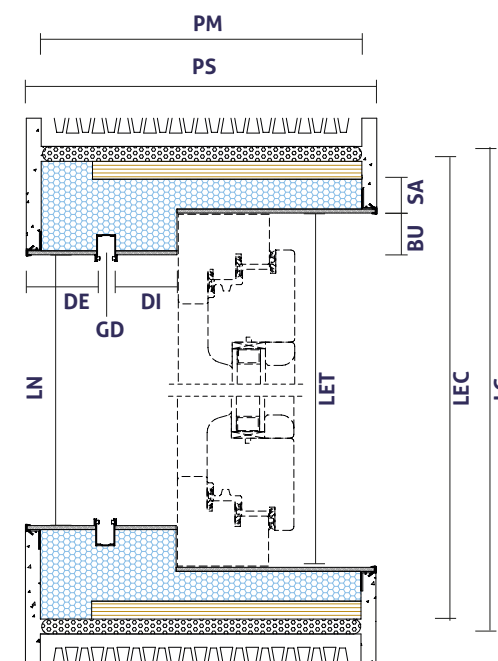


SPALLA ESTERNA MAGGIORATA

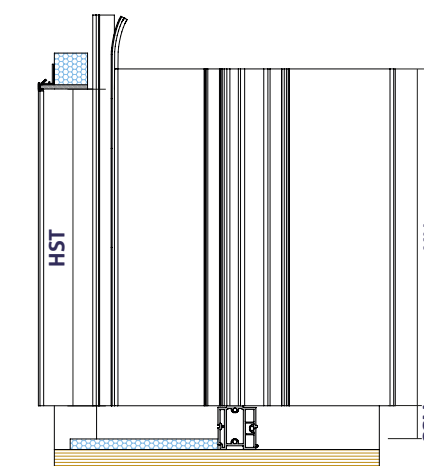
In presenza di un cassonetto con spalla esterna maggiorata o di un cappotto termico la guida avvolgibile è assemblata in posizione rientrata e aumenta la porzione di coibentazione esterna.

## LA SEZIONE

### SEZIONE ORIZZONTALE



### SEZIONE VERTICALE



### LEGENDA SIGLE SEZIONI

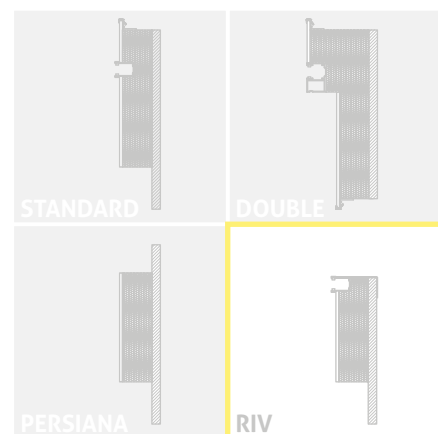
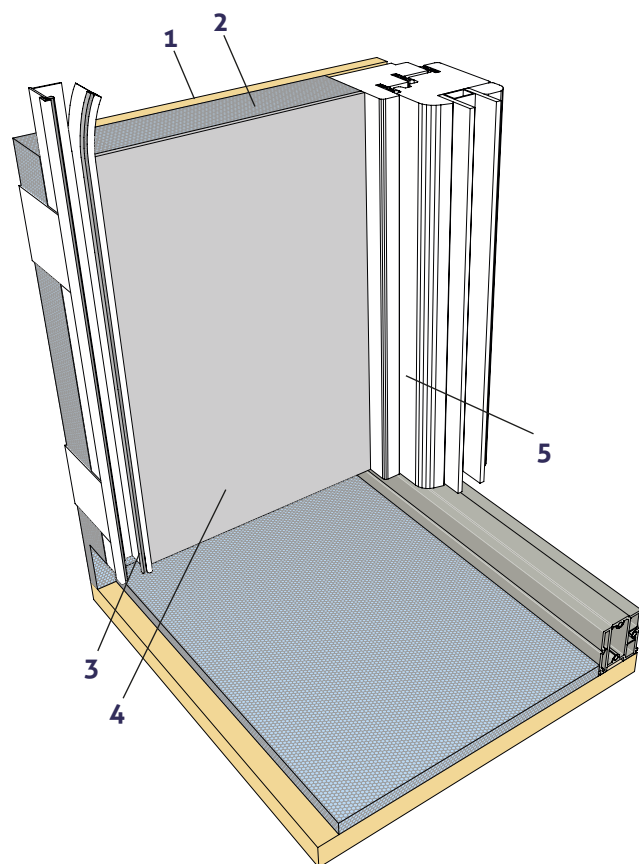
- PM . Profondità muro grezzo
- PS . Profondità totale spalla
- DE . Larghezza coibentazione esterna (in funzione della tipologia di cassonetto e/o della presenza di un cappotto termico)
- GD . Tipologia guida avvolgibile/zanzariera (vedi ultima pagina)
- DI . Distanziale coibentazione interna: dimensione coibentazione tra guida avvolgibile e infisso (facoltativa)
- SA . Spessore aggiuntivo (14 - 34)
- BU . Spessore coibentazione battuta infisso (30, 40, 50 mm)
- SSM . Spessore soglia con malta (variabile)
- LN . Luce netta
- LG . Luce muro grezzo
- LEC . Luce esterna controtelaio
- LET . Luce esterna telaio infisso
- HN . Altezza sotto cassonetto
- HST . Altezza sotto traverso



# SEI BLOCK SBR-A



1. Sostegno esterno in multistrato da 18mm con zanche di ancoraggio (opzionali)
2. Anima in polistirene estruso (XPS)
3. Posizione guida avvolgibile
4. Rivestimento in Fibrocemento
5. Posizione infisso



**SEI BLOCK** è una linea di spalle termoisolanti completamente adattabile a qualsiasi tipologia costruttiva. L'estrema flessibilità compositiva e la varietà di accessori la rende adatta a qualsiasi tipo di personalizzazione. In pochi gesti è possibile quindi trasformare un foro finestra da grezzo a finito, privo di ponti termici ed acustici e pronto ad accogliere qualsiasi tipo di serramento.

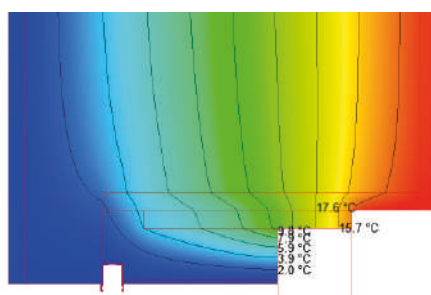
Il sistema **RIV** è studiato per l'utilizzo della spalla termica anche su quelle murature con rivestimento esterno o stipiti in marmo. A differenza del sistema Standard, la parte esterna non è dotata di un profilo paraspigolo e la spalla verso l'esterno termina direttamente con la guida avvolgibile.

La coibentazione interna, prevista in tre differenti spessori, è sempre in XPS (materiale che garantisce elevate prestazioni di isolamento termico), rifinita da lastre prefinite in fibrocemento, facilmente rasabile e pitturabile. Il montaggio dell'infisso può avvenire sia in mazzetta che a filo muro interno, in funzione delle esigenze dell'utente finale. La porzione di spazio compresa tra il serramento e la guida avvolgibile, laddove prevista, è rifinita con fibrocemento. La guida avvolgibile può essere fornita anche con la predisposizione per la zanzariera, da montare ad incasso o in luce.

**SEI BLOCK-RIV** è il risultato del SQP (SEI Quality Program): un insieme di strumenti e procedure adottate dall'azienda per garantire un controllo totale su materiali impiegati e sulle diverse fasi di lavorazione. L'etichetta, apposta sul prodotto riporta tutti i dati tecnici di produzione e permette la completa rintracciabilità dell'ordine e delle caratteristiche del prodotto.

## LE PRESTAZIONI TERMICHE

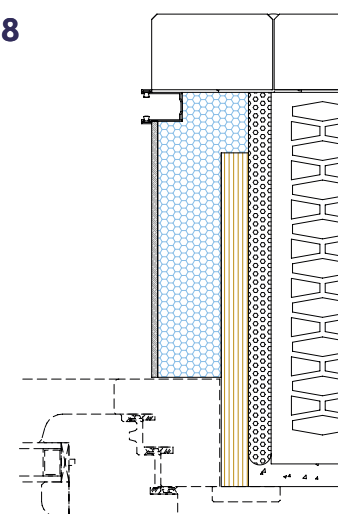
Dalle simulazioni effettuate, una spalla da 24 cm, ipotizzata per una muratura da 30 con cappotto da 8 cm, con guida avvolgibile e infisso a filo muro interno, ha un valore di trasmittanza termica\* di 0,49 W/m<sup>2</sup>K.



\* valore puramente indicativo ottenuto in azienda con software per analisi termiche.

## ESEMPI DI APPLICAZIONI

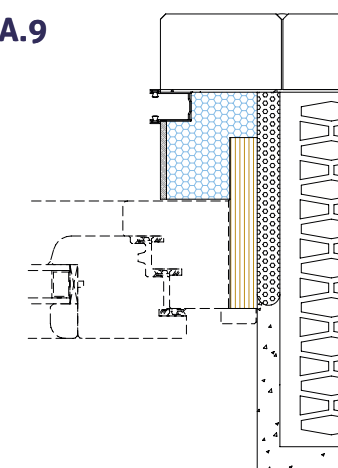
A.8



INFISSO FILO MURO INTERNO

In presenza di un cassonetto con ispezione frontale o con celino tampone è possibile montare l'infisso a filo muro interno. In tal caso, la spalla sarà larga quanto lo spazio compreso tra il rivestimento e l'interno della muratura comprensivo di intonaco.

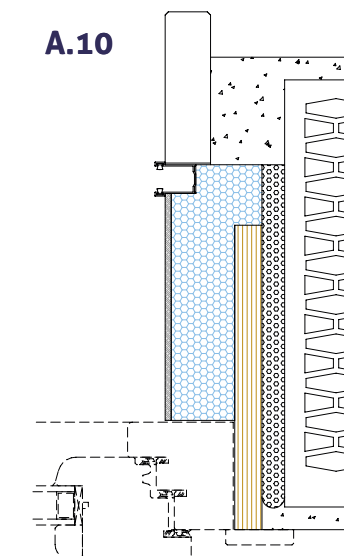
A.9



INFISSO IN MAZZETTA

L'installazione dell'infisso può avvenire anche in posizione centrale rispetto all'intradosso della muratura. In tal caso è consigliabile prevedere una porzione di coibentazione tra la guida avvolgibile e l'infisso stesso.

A.10

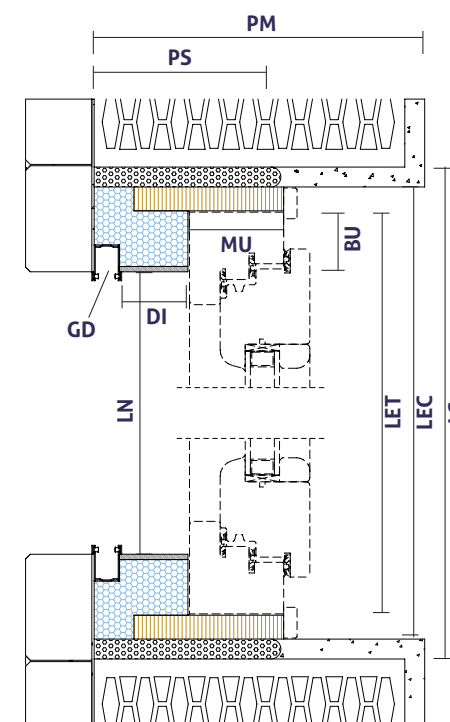


PRESENZA DI STIPITI

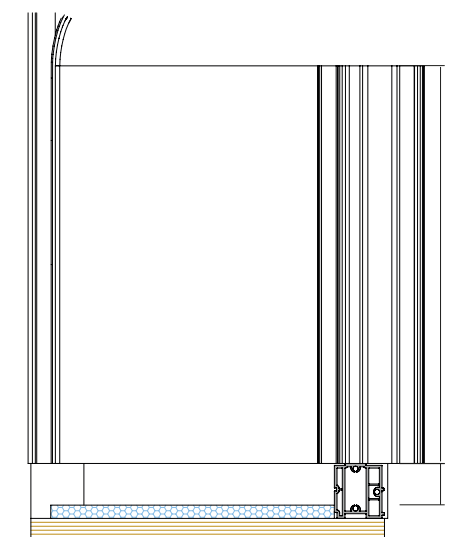
La spalla SEI BLOCK-RIV può essere montata anche in presenza di stipiti esterni in marmo. La posizione dell'infisso in questo caso può essere sia a filo muro interno che in mazzetta.

## LA SEZIONE

### SEZIONE ORIZZONTALE



### SEZIONE VERTICALE



### LEGENDA SIGLE SEZIONI

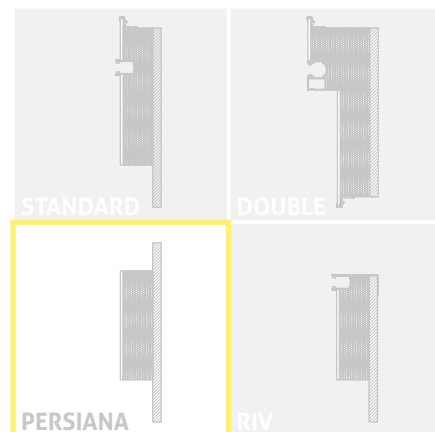
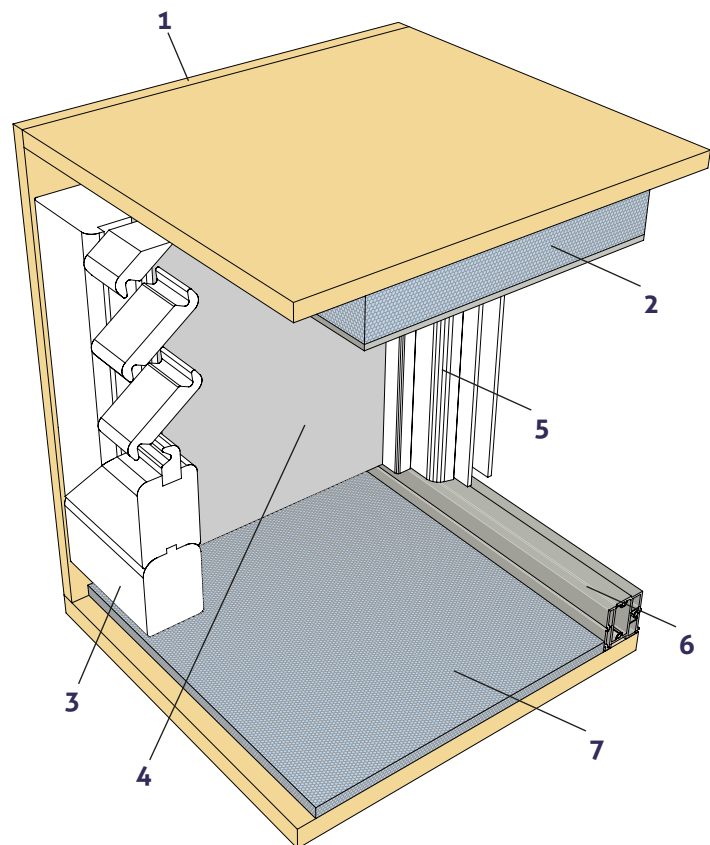
- PM . Profondità muro grezzo
- PS . Profondità totale spalla
- GD . Tipologia guida avvolgibile/zanzariera (vedi ultima pagina)
- DI . Distanziale coibentazione interna:  
dimensione coibentazione tra guida avvolgibile e infisso (facoltativa)
- MU . Profondità sezione infisso
- BU . Spessore coibentazione battuta infisso (34, 44, 54 mm)
- SSM . Spessore soglia con malta (variabile)
- LN . Luce netta
- LG . Luce muro grezzo
- LEC . Luce esterna controtelaio
- LET . Luce esterna telaio infisso
- HN . Altezza sotto cassonetto
- HST . Altezza sotto traverso



# SEI BLOCK SBP-A



1. Sostegno esterno in multistrato da 18mm con zanche di ancoraggio (opzionali)
2. Anima in polistirene estruso (XPS)
3. Posizione persiana
4. Rivestimento in Fibrocemento
5. Posizione infisso
6. Traverso inferiore in PVC
7. Coibentazione sottobancale



**SEI BLOCK** è una linea di spalle termoisolanti completamente adattabile a qualsiasi tipologia costruttiva. L'estrema flessibilità compositiva e la varietà di accessori la rende adatta a qualsiasi tipo di personalizzazione. In pochi gesti è possibile quindi trasformare un foro finestra da grezzo a finito, privo di ponti termici ed acustici e pronto ad accogliere qualsiasi tipo di serramento.

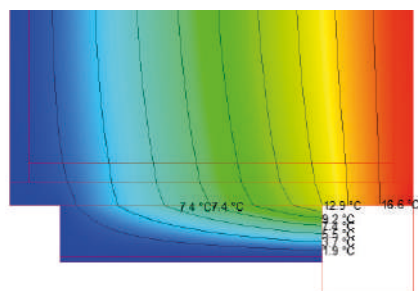
Il sistema **PERSIANA** prevede una coibentazione in XPS (materiale che garantisce elevate prestazioni di isolamento termico), rifinita da lastre prefinite in fibrocemento, facilmente rasabile e pitturabile. L'estremità esterna della spalla è predisposta per l'installazione della persiana, con la possibilità di applicare un rinforzo in lamiera nella parte posteriore.

Il montaggio dell'infisso può avvenire sia in mazzetta che a filo muro interno, in funzione delle esigenze dell'utente finale. La porzione di spazio compresa tra il serramento e la persiana è rifinita con fibrocemento.

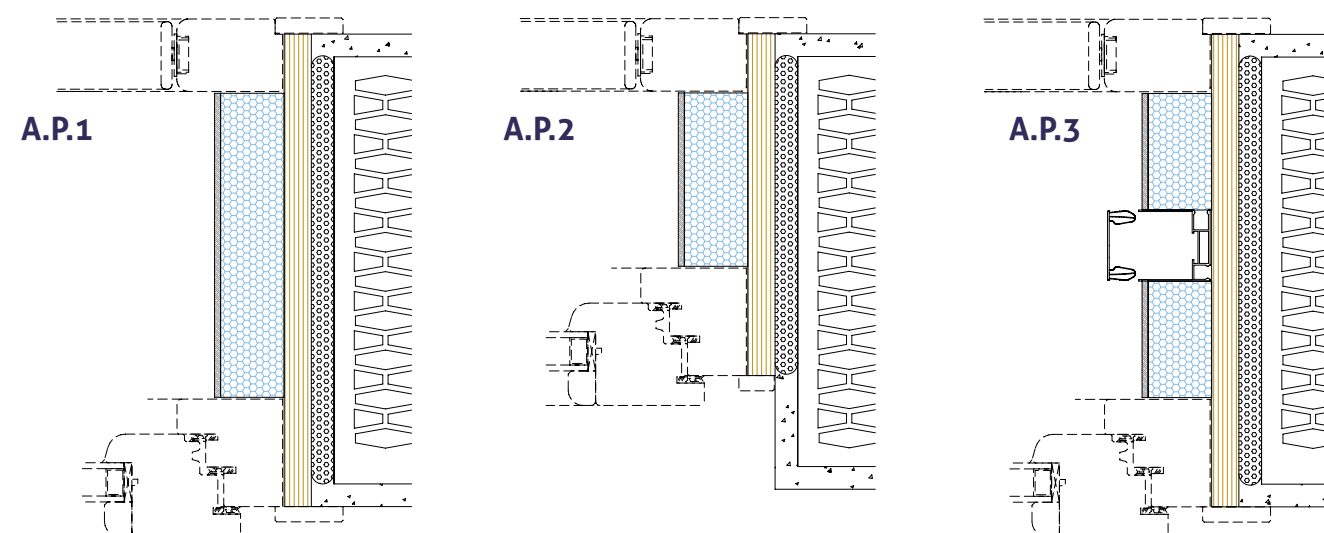
**SEI BLOCK-PERSIANA** è il risultato del SQP (SEI Quality Program): un insieme di strumenti e procedure adottate dall'azienda per garantire un controllo totale su materiali impiegati e sulle diverse fasi di lavorazione. L'etichetta, apposta sul prodotto riporta tutti i dati tecnici di produzione e permette la completa rintracciabilità dell'ordine e delle caratteristiche del prodotto.

## LE PRESTAZIONI TERMICHE

Dalle simulazioni effettuate, una spalla da 33 cm, idonea per una muratura da 30, con persiana e infisso a filo muro interno, ha un valore di trasmittanza termica\* di 0,48 W/m<sup>2</sup>K.



## ESEMPI DI APPLICAZIONI



INFISSO A FILO MURO INTERNO

Con questa tipologia di spalla l'installazione dell'infisso avviene a filo muro interno. In tal caso, la spalla sarà larga quanto l'intera muratura comprensiva di intonaco interno ed esterno.

INFISSO IN MAZZETTA

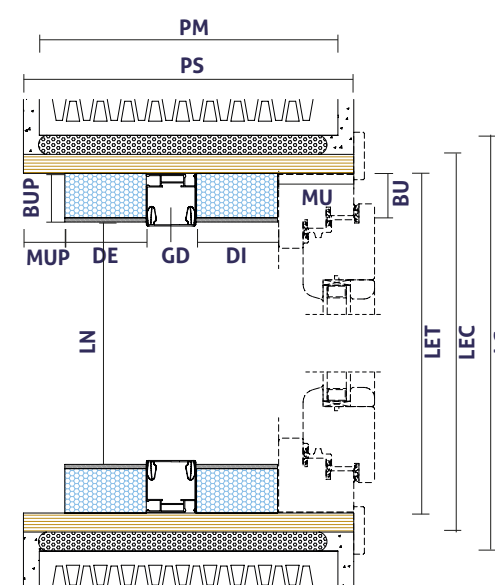
Questo tipo di applicazione prevede l'installazione dell'infisso in posizione intermedia tra l'interno e l'esterno della muratura.

CON PREDISPOSIZIONE ZANZARIERA

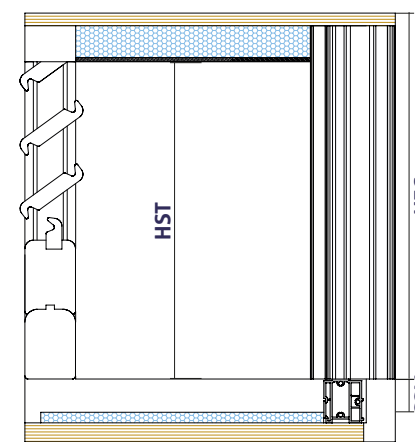
Indipendentemente dalla posizione scelta per l'installazione dell'infisso, è possibile prevedere una predisposizione per la zanzariera ad incasso nella profondità della spalla.

## LA SEZIONE

### SEZIONE ORIZZONTALE



### SEZIONE VERTICALE

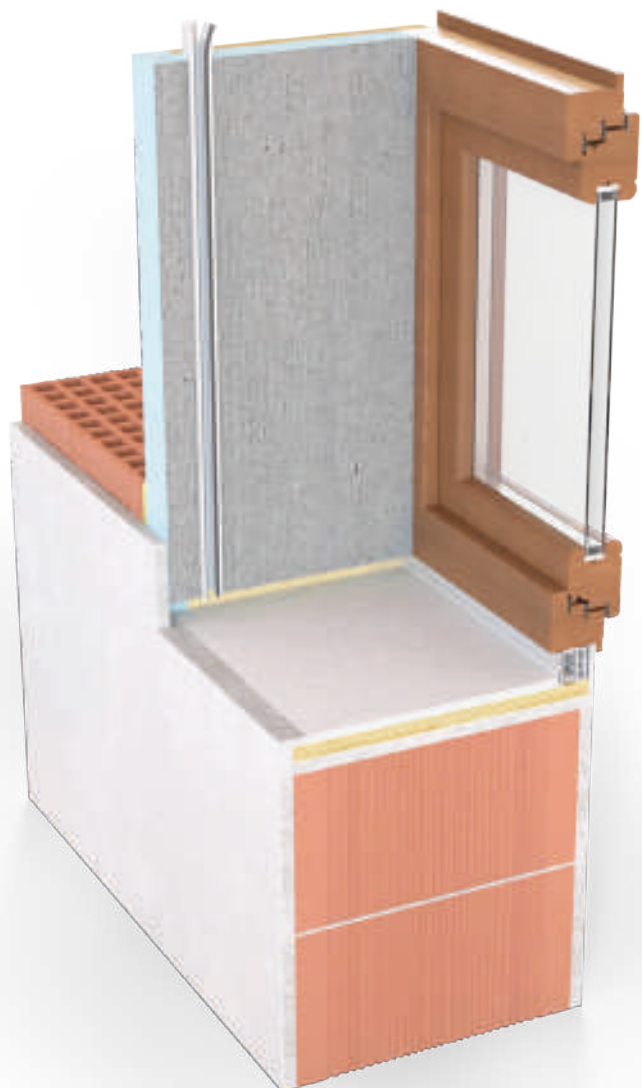


### LEGENDA SIGLE SEZIONI

- PM . Profondità muro grezzo
- PS . Profondità totale spalla
- BUP . Battuta utile persiana
- MUP . Profondità sezione persiana
- DE . Larghezza coibentazione esterna
- GD . Tipologia guida avvolgibile/zanzariera (vedi ultima pagina)
- DI . Distanziale coibentazione interna: dimensione coibentazione tra guida avvolgibile e infisso (facoltativa)
- MU . Profondità sezione infisso
- BU . Spessore coibentazione battuta infisso (34, 44, 54 mm)
- SSM . Spessore soglia con malta (variabile)
- LN . Luce netta
- LG . Luce muro grezzo
- LEC . Luce esterna controtelaio
- LET . Luce esterna telaio infisso
- HST . Altezza sotto traverso
- HEC . Altezza esterna controtelaio



- foro da intonacare
- isolamento termico
- personalizzazione

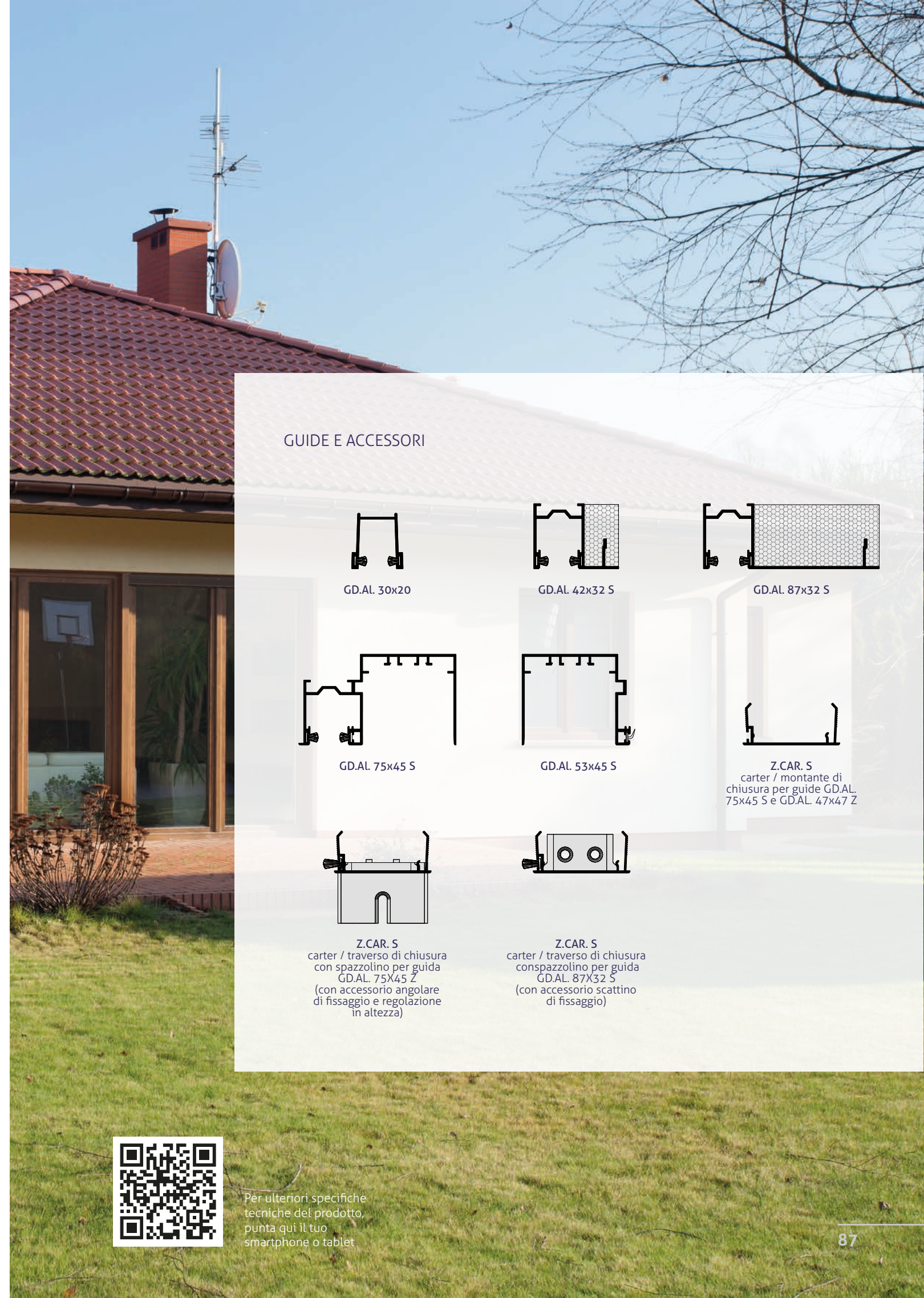


Spalla termoisolante SEI SYSTEM, idonea per rifinire e coibentare il vano finestra. Coibentazione in XPS o EPS o Grafite di vario spessore, da rasare (paraspigolo in PVC, con rete opzionale) per il montaggio dell'infisso che è previsto sia in mazzetta che a filo muro interno. La guida avvolgibile è disponibile anche con predisposizione per zanzariera, da montare ad incasso o

in luce. Flessibilità compositiva e varietà di accessori permettono qualsiasi tipo di personalizzazione, adattandosi alle esigenze del cliente e ai vincoli posti dalla muratura e dall'infisso.

## CRITERI PER LA TUA SCELTA

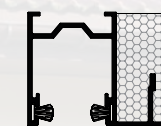
- Comfort termico  
- ██████████ +
- Invisibilità  
- ██████████ +
- Investimento economico  
- ██████████ +
- Facilità di posa in opera  
- ██████████ +



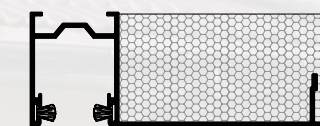
## GUIDE E ACCESSORI



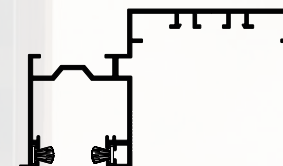
GD.AL 30x20



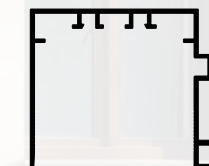
GD.AL 42x32 S



GD.AL 87x32 S



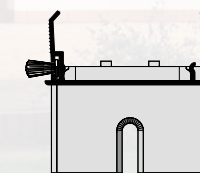
GD.AL 75x45 S



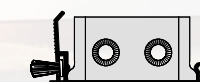
GD.AL 53x45 S



Z.CAR. S  
carter / montante di  
chiusura per guide  
GD.AL 75x45 S e  
GD.AL 47x47 Z



Z.CAR. S  
carter / traverso di chiusura  
con spazzolino per guida  
GD.AL 75x45 Z  
(con accessorio angolare  
di fissaggio e regolazione  
in altezza)



Z.CAR. S  
carter / traverso di chiusura  
con spazzolino per guida  
GD.AL 87x32 S  
(con accessorio scattino  
di fissaggio)



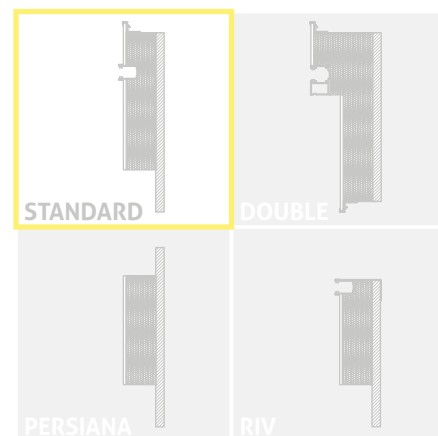
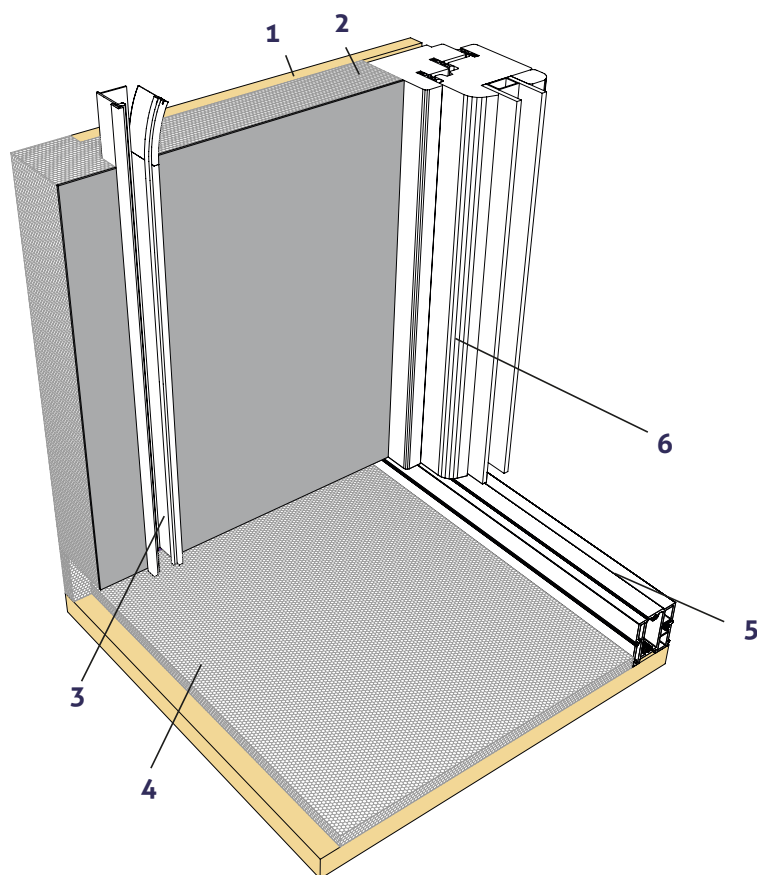
Per ulteriori specifiche tecniche del prodotto, punta qui il tuo smartphone o tablet



# SEI BLOCK SBS-B



1. Sostegno esterno in multistrato da 18mm con zanche di ancoraggio (opzionali)
2. Anima in polistirene estruso (XPS)
3. Posizione guida avvolgibile
4. Coibentazione sottobancale
5. Traverso inferiore in PVC
6. Posizione infisso



**SEI BLOCK** è una linea di spalle termoisolanti completamente adattabile a qualsiasi tipologia costruttiva. L'estrema flessibilità compositiva e la varietà di accessori la rende adatta a qualsiasi tipo di personalizzazione. In pochi gesti è possibile quindi trasformare un foro finestra da grezzo a finito, privo di ponti termici ed acustici e pronto ad accogliere qualsiasi tipo di serramento.

Il sistema **STANDARD** prevede una coibentazione in XPS (materiale che garantisce elevate prestazioni di isolamento termico), rivestita con malta cementizia.

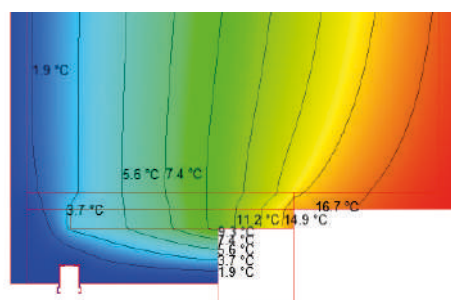
Il montaggio dell'infisso può avvenire sia in mazzetta che a filo muro interno, in funzione delle esigenze dell'utente finale. La porzione di spazio compresa tra il serramento e la guida avvolgibile, laddove prevista, è rifinita con malta cementizia.

La guida avvolgibile può essere fornita anche con la predisposizione per la zanzariera, da montare ad incasso o in luce.

**SEI BLOCK-STANDARD** è il risultato del SQP (SEI Quality Program): un insieme di strumenti e procedure adottate dall'azienda per garantire un controllo totale su materiali impiegati e sulle diverse fasi di lavorazione. L'etichetta, apposta sul prodotto riporta tutti i dati tecnici di produzione e permette la completa rintracciabilità dell'ordine e delle caratteristiche del prodotto.

## LE PRESTAZIONI TERMICHE

Dalle simulazioni effettuate, una spalla da 33 cm, idonea per una muratura da 30, con guida avvolgibile e infisso a filo muro interno, ha un valore di trasmittanza termica\* di 0,47 W/m<sup>2</sup>K.



## ESEMPI DI APPLICAZIONI

**B.1** **INFISSO A FILO MURO INTERNO**  
In presenza di un cassonetto con ispezione frontale o con celino tampone è possibile montare l'infisso a filo muro interno. In tal caso, la spalla sarà larga quanto l'intera muratura comprensiva di intonaco interno ed esterno.

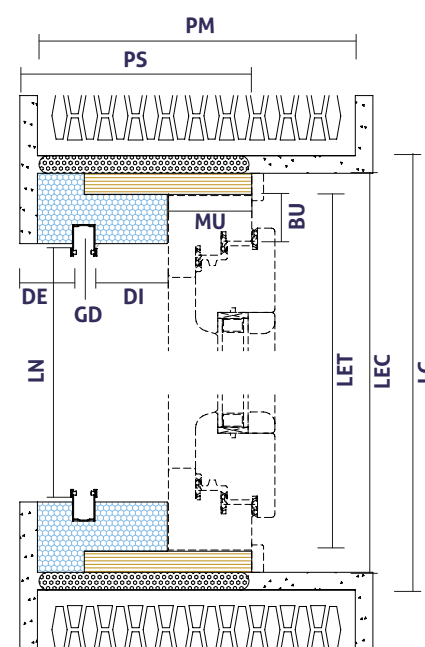
**B.2** **INFISSO IN MAZZETTA**  
L'installazione dell'infisso può avvenire anche in posizione centrale rispetto all'intradosso della muratura. In tal caso è consigliabile prevedere una porzione di coibentazione tra la guida avvolgibile e l'infisso stesso.

**B.3** **INFISSO UNITO ALLA GUIDA**  
Per questo tipo di applicazione, dove non c'è distanza tra la guida avvolgibile e l'infisso, si raccomanda di utilizzare una guida con distanziatore.

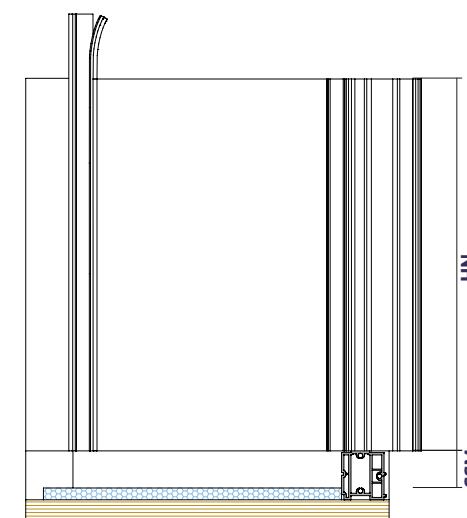
**B.4** **SPALLA ESTERNA MAGGIORATA**  
In presenza di un cassonetto con spalla esterna maggiorata o di un cappotto termico la guida avvolgibile è assemblata in posizione rientrata e aumenta la porzione di coibentazione esterna.

## LA SEZIONE

### SEZIONE ORIZZONTALE



### SEZIONE VERTICALE



### LEGENDA SIGLE SEZIONI

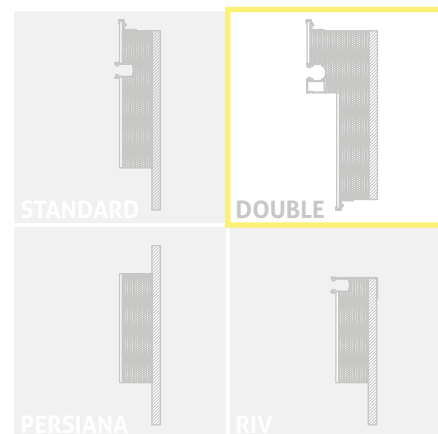
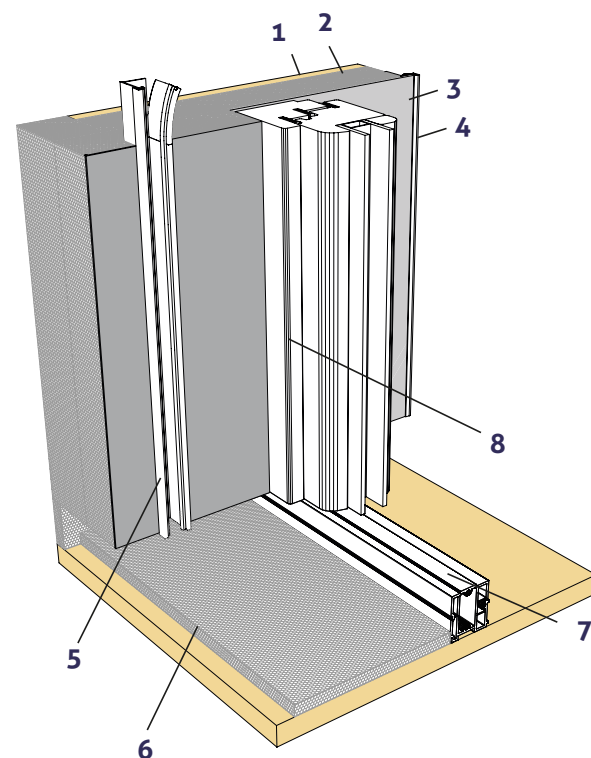
- PM** . Profondità muro grezzo
- PS** . Profondità totale spalla
- DE** . Larghezza coibentazione esterna (in funzione della tipologia di cassonetto e/o della presenza di un cappotto termico)
- GD** . Tipologia guida avvolgibile/zanzariera (vedi ultima pagina)
- DI** . Distanziale coibentazione interna: dimensione coibentazione tra guida avvolgibile e infisso (facoltativa)
- MU** . Profondità sezione infisso
- BU** . Spessore coibentazione battuta infisso (34, 44, 54 mm)
- SSM** . Spessore soglia con malta (variabile)
- LN** . Luce netta
- LG** . Luce muro grezzo
- LEC** . Luce esterna controtelaio
- LET** . Luce esterna telaio infisso
- HN** . Altezza sotto cassonetto



# SEI BLOCK SBD-B



1. Sostegno esterno in multistrato da 18mm con zanche di ancoraggio (opzionali)
2. Anima in polistirene estruso (XPS)
3. Rivestimento in fibrocemento
4. Pofilo interno porta-intonaco in alluminio
5. Posizione guida avvolgibile
6. Coibentazione sottobancale
7. Traverso inferiore in PVC
8. Posizione infisso



**SEI BLOCK** è una linea di spalle termoisolanti completamente adattabile a qualsiasi tipologia costruttiva. L'estrema flessibilità compositiva e la varietà di accessori la rende adatta a qualsiasi tipo di personalizzazione. In pochi gesti è possibile quindi trasformare un foro finestra da grezzo a finito, privo di ponti termici ed acustici e pronto ad accogliere qualsiasi tipo di serramento.

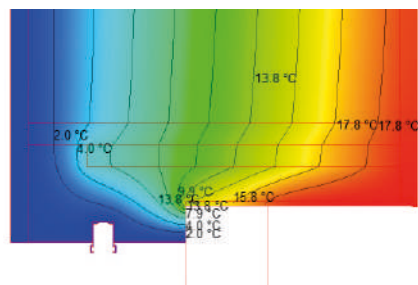
Il sistema **DOUBLE** prevede una doppia coibentazione in XPS composta da un primo strato profondo quanto la muratura stessa e un secondo variabile in funzione della posizione dell'infisso e della guida avvolgibile. La porzione di spazio interna, in XPS, è rifinita con lastre prefinite in fibrocemento, facilmente rasabile e pitturabile, dotata di profilo paraspigolo in alluminio di rinforzo al fibrocemento

e di guida per il filo dell'intonaco interno. Invece, la porzione di spazio esterna prevede una coibentazione in XPS (materiale che garantisce elevate prestazioni di isolamento termico), rivestita con malta cementizia. La guida avvolgibile può essere fornita anche con la predisposizione per la zanzariera, da montare ad incasso o in luce.

**SEI BLOCK-DOUBLE** è il risultato del SQP (SEI Quality Program): un insieme di strumenti e procedure adottate dall'azienda per garantire un controllo totale su materiali impiegati e sulle diverse fasi di lavorazione. L'etichetta, apposta sul prodotto riporta tutti i dati tecnici di produzione e permette la completa rintracciabilità dell'ordine e delle caratteristiche del prodotto.

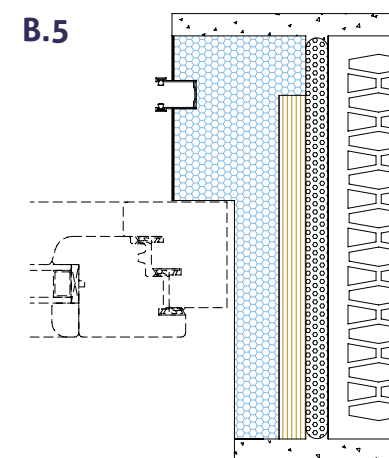
## LE PRESTAZIONI TERMICHE

Dalle simulazioni effettuate, una spalla da 33 cm, idonea per una muratura da 30, con guida avvolgibile e infisso a filo in mazzetta, ha un valore di trasmittanza termica\* di 0,39 W/m<sup>2</sup>K.



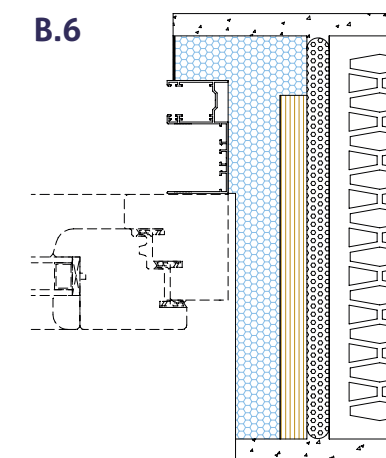
\* valore puramente indicativo ottenuto in azienda con software per analisi termiche.

## ESEMPI DI APPLICAZIONI



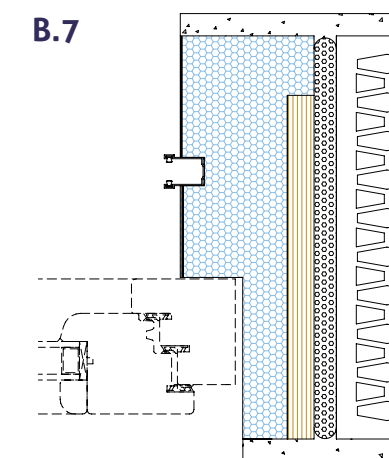
INFISSO IN MAZZETTA

Con questa tipologia di spalla l'installazione dell'infisso avviene necessariamente in mazzetta, essendo la parte interna della spalla rifinita con profilo portaintonaco. La SEI consiglia di prevedere una porzione di coibentazione tra l'infisso e la guida avvolgibile.



INFISSO UNITO ALLA GUIDA

Questo tipo di applicazione, seppur sconsigliato, è fattibile. In questo caso in cui non c'è distanza tra la guida avvolgibile e l'infisso, si raccomanda di utilizzare una guida con distanziatore.

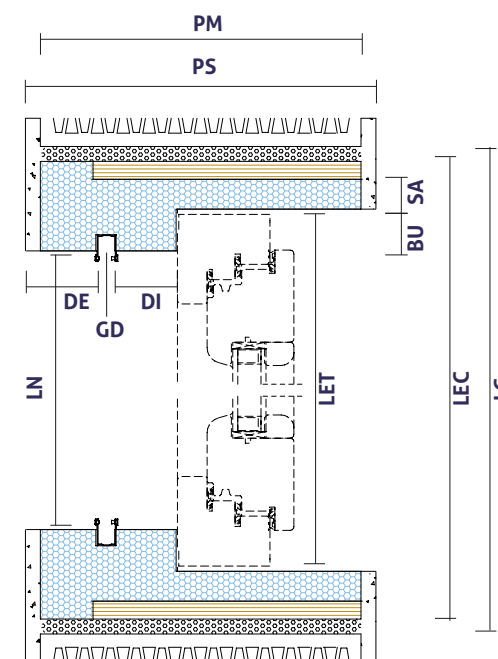


SPALLA ESTERNA MAGGIORATA

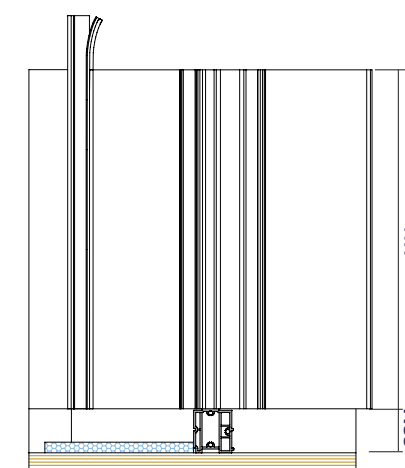
In presenza di un cassonetto con spalla esterna maggiorata o di un cappotto termico la guida avvolgibile è assemblata in posizione rientrata e aumenta la porzione di coibentazione esterna.

## LA SEZIONE

### SEZIONE ORIZZONTALE



### SEZIONE VERTICALE



### LEGENDA SIGLE SEZIONI

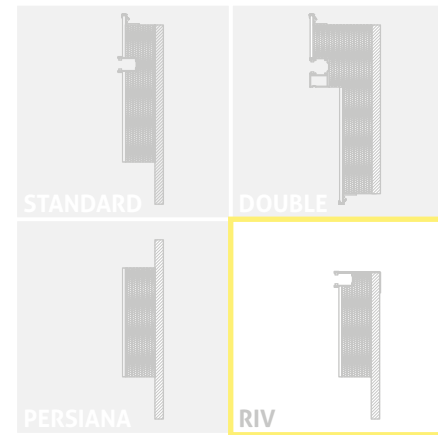
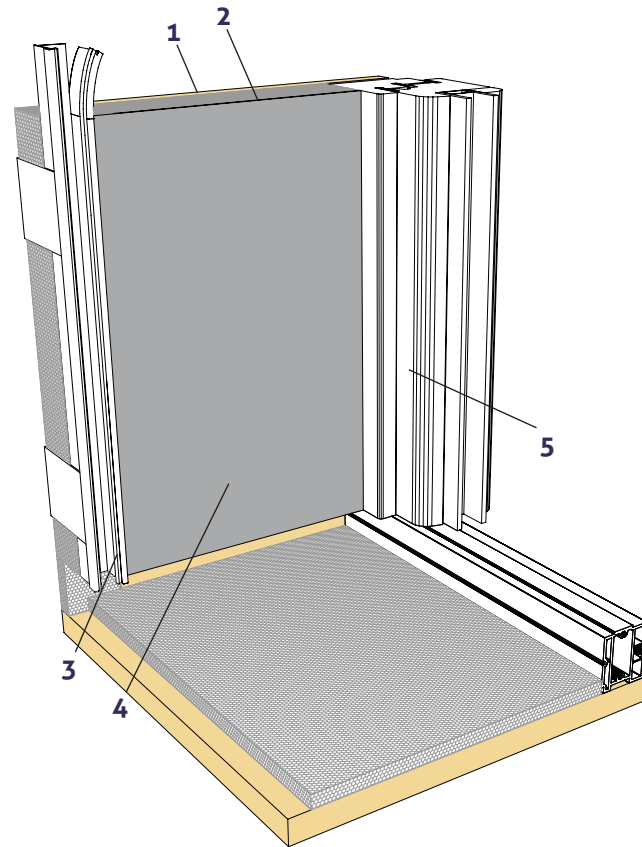
- PM . Profondità muro grezzo
- PS . Profondità totale spalla
- DE . Larghezza coibentazione esterna (in funzione della tipologia di cassonetto e/o della presenza di un cappotto termico)
- GD . Tipologia guida avvolgibile/zanzariera (vedi ultima pagina)
- DI . Distanziale coibentazione interna: dimensione coibentazione tra guida avvolgibile e infisso (facoltativa)
- SA . Spessore aggiuntivo (14 - 34)
- BU . Spessore coibentazione battuta infisso (30, 40, 50 mm)
- SSM . Spessore soglia con malta (variabile)
- LN . Luce netta
- LG . Luce muro grezzo
- LEC . Luce esterna controtelaio
- LET . Luce esterna telaio infisso
- HN . Altezza sotto cassonetto



# SEI BLOCK SBR-B



1. Sostegno esterno in multistrato da 18mm con zanche di ancoraggio (opzionali)
2. Anima in polistirene estruso (XPS)
3. Posizione guida avvolgibile
4. Rivestimento in Fibrocemento
5. Posizione infisso



**SEI BLOCK** è una linea di spalle termoisolanti completamente adattabile a qualsiasi tipologia costruttiva. L'estrema flessibilità compositiva e la varietà di accessori la rende adatta a qualsiasi tipo di personalizzazione. In pochi gesti è possibile quindi trasformare un foro finestra da grezzo a finito, privo di ponti termici ed acustici e pronto ad accogliere qualsiasi tipo di serramento.

Il sistema **RIV** è studiato per l'utilizzo della spalla termica anche su quelle murature con rivestimento esterno o stipiti in marmo. A differenza del sistema Standard, la parte esterna non è dotata di un profilo paraspigolo e la spalla verso l'esterno termina direttamente con la guida avvolgibile.

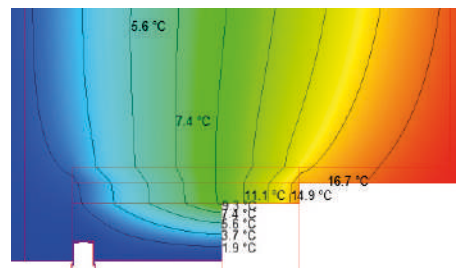
La coibentazione interna è sempre in XPS (materiale che garantisce elevate prestazioni di isolamento termico), rivestita con malta cementizia.

Il montaggio dell'infisso può avvenire sia in mazzetta che a filo muro interno, in funzione delle esigenze dell'utente finale. La porzione di spazio compresa tra il serramento e la guida avvolgibile, laddove prevista, è rifinita con malta cementizia. La guida avvolgibile può essere fornita anche con la predisposizione per la zanzariera, da montare ad incasso o in luce.

**SEI BLOCK-RIV** è il risultato del SQP (SEI Quality Program): un insieme di strumenti e procedure adottate dall'azienda per garantire un controllo totale su materiali impiegati e sulle diverse fasi di lavorazione. L'etichetta, apposta sul prodotto riporta tutti i dati tecnici di produzione e permette la completa rintracciabilità dell'ordine e delle caratteristiche del prodotto.

## LE PRESTAZIONI TERMICHE

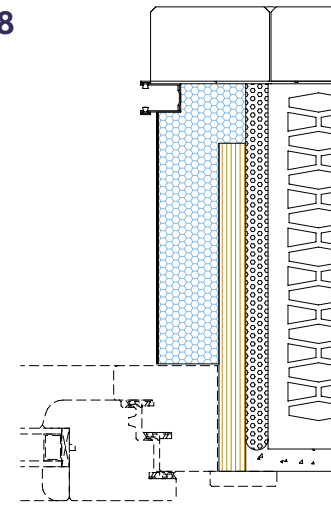
Dalle simulazioni effettuate, una spalla da 24 cm, ipotizzata per una muratura da 30 con cappotto da 8 cm, con guida avvolgibile e infisso a filo muro interno, ha un valore di trasmittanza termica\* di 0,49 W/m<sup>2</sup>K.



\* valore puramente indicativo ottenuto in azienda con software per analisi termiche.

## ESEMPI DI APPLICAZIONI

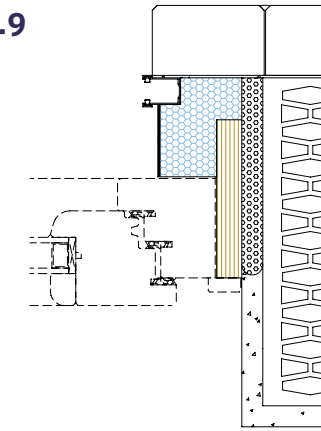
B.8



INFISSO FILO MURO INTERNO

In presenza di un cassonetto con ispezione frontale o con celino tampone è possibile montare l'infisso a filo muro interno. In tal caso, la spalla sarà larga quanto lo spazio compreso tra il rivestimento e l'interno della muratura comprensivo di intonaco.

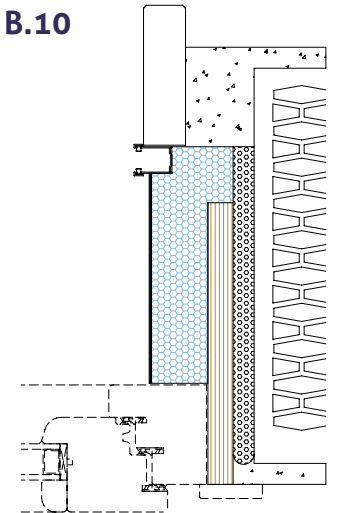
B.9



INFISSO IN MAZZETTA

L'installazione dell'infisso può avvenire anche in posizione centrale rispetto all'intradosso della muratura. In tal caso è consigliabile prevedere una porzione di coibentazione tra la guida avvolgibile e l'infisso stesso.

B.10

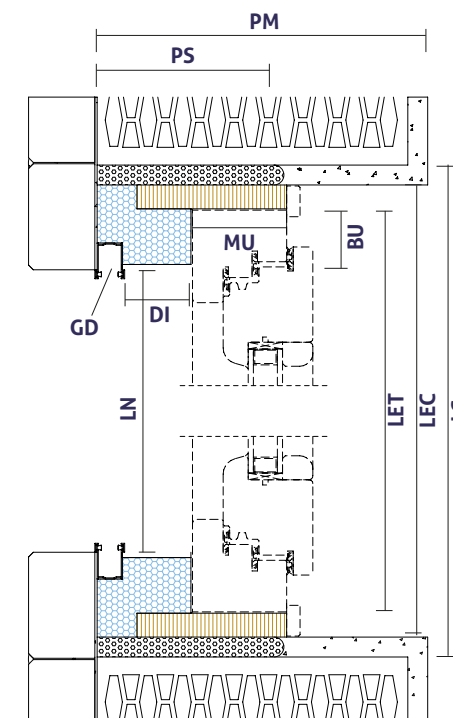


PRESENZA DI STIPITI

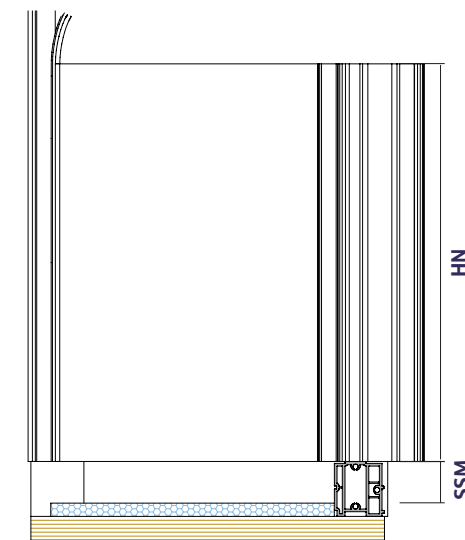
La spalla SEI BLOCK-RIV può essere montata anche in presenza di stipiti esterni in marmo. La posizione dell'infisso in questo caso può essere sia a filo muro interno che in mazzetta.

## LA SEZIONE

### SEZIONE ORIZZONTALE



### SEZIONE VERTICALE



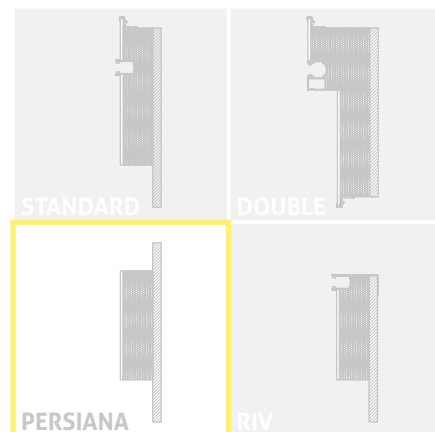
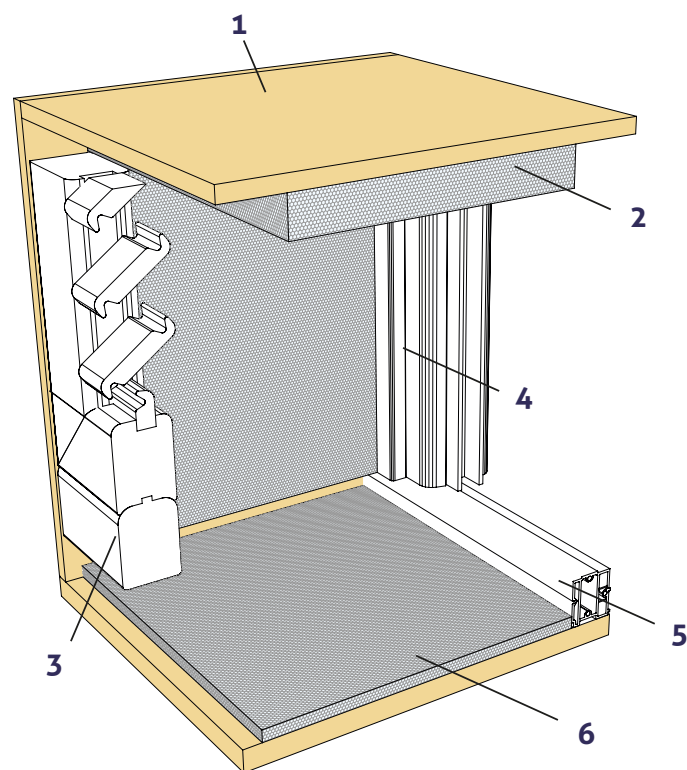
### LEGENDA SIGLE SEZIONI

- PM . Profondità muro grezzo
- PS . Profondità totale spalla
- GD . Tipologia guida avvolgibile/zanzariera (vedi ultima pagina)
- DI . Distanziale coibentazione interna:  
dimensione coibentazione tra guida avvolgibile e infisso (facoltativa)
- MU . Profondità sezione infisso
- BU . Spessore coibentazione battuta infisso (34, 44, 54 mm)
- SSM . Spessore soglia con malta (variabile)
- LN . Luce netta
- LG . Luce muro grezzo
- LEC . Luce esterna controtelaio
- LET . Luce esterna telaio infisso
- HN . Altezza sotto cassonetto





1. Sostegno esterno in multistrato da 18mm con zanche di ancoraggio (opzionali)
2. Anima in polistirene estruso (XPS)
3. Posizione persiana
4. Posizione infisso
5. Traverso inferiore in PVC
6. Coibentazione sottobancale



**SEI BLOCK** è una linea di spalle termoisolanti completamente adattabile a qualsiasi tipologia costruttiva. L'estrema flessibilità compositiva e la varietà di accessori la rende adatta a qualsiasi tipo di personalizzazione. In pochi gesti è possibile quindi trasformare un foro finestra da grezzo a finito, privo di ponti termici ed acustici e pronto ad accogliere qualsiasi tipo di serramento.

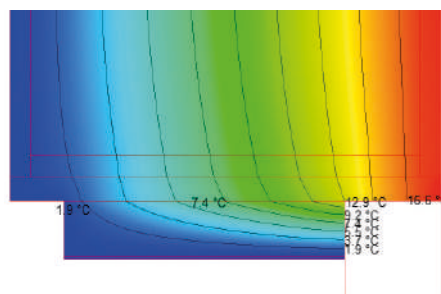
Il sistema **PERSIANA** prevede una coibentazione in XPS (materiale che garantisce elevate prestazioni di isolamento termico), rifinita con malta cementizia. L'estremità esterna della spalla è predisposta per l'installazione della persiana, con la possibilità di applicare un rinforzo in lamiera nella parte posteriore.

Il montaggio dell'infisso può avvenire sia in mazzetta che a filo muro interno, in funzione delle esigenze dell'utente finale. La porzione di spazio compresa tra il serramento e la persiana è rifinita con malta cementizia.

**SEI BLOCK-PERSIANA** è il risultato del SQP (SEI Quality Program): un insieme di strumenti e procedure adottate dall'azienda per garantire un controllo totale su materiali impiegati e sulle diverse fasi di lavorazione. L'etichetta, apposta sul prodotto riporta tutti i dati tecnici di produzione e permette la completa rintracciabilità dell'ordine e delle caratteristiche del prodotto.

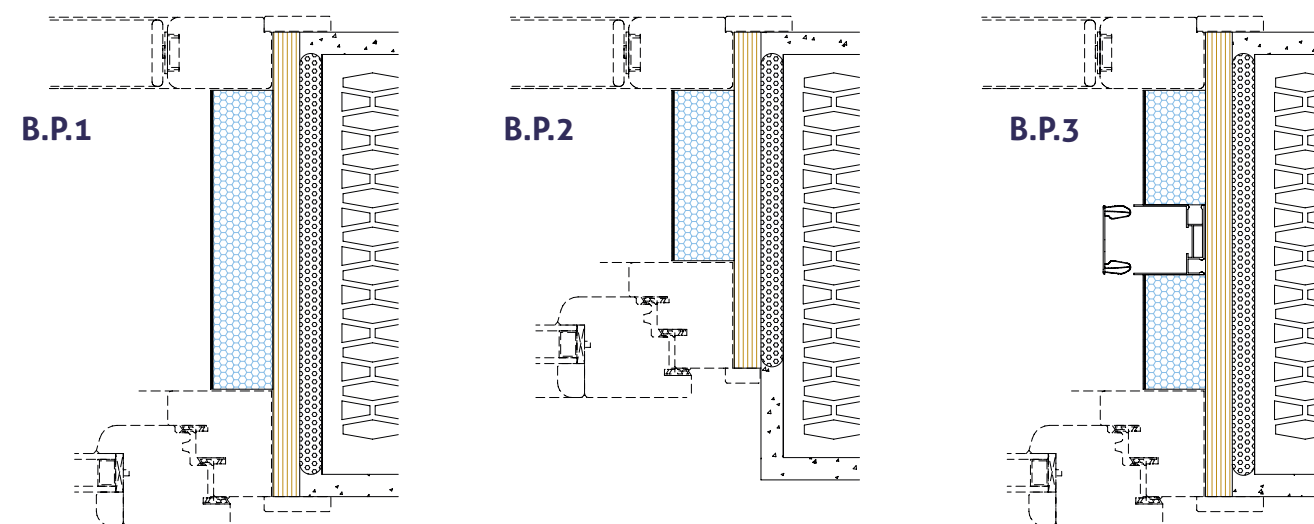
## LE PRESTAZIONI TERMICHE

Dalle simulazioni effettuate, una spalla da 33 cm, idonea per una muratura da 30, con persiana e infisso a filo muro interno, ha un valore di trasmittanza termica\* di 0,48 W/m<sup>2</sup>K.



\* valore puramente indicativo ottenuto in azienda con software per analisi termiche.

## ESEMPI DI APPLICAZIONI



**B.P.1** INFISSO A FILO MURO INTERNO

Con questa tipologia di spalla l'installazione dell'infisso avviene a filo muro interno. In tal caso, la spalla sarà larga quanto l'intera muratura comprensiva di intonaco interno ed esterno.

**B.P.2** INFISSO IN MAZZETTA

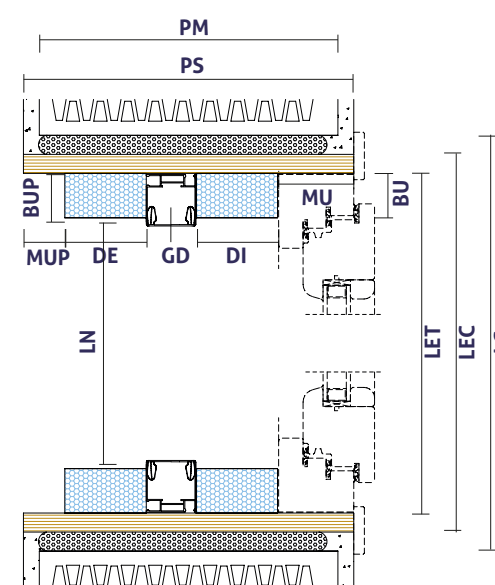
Questo tipo di applicazione prevede l'installazione dell'infisso in posizione intermedia tra l'interno e l'esterno della muratura.

**B.P.3** CON PREDISPOSIZIONE ZANZARIERA

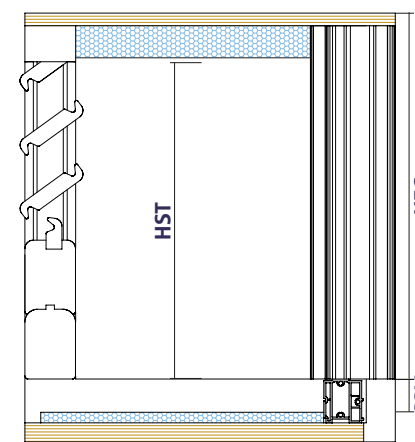
Indipendentemente dalla posizione scelta per l'installazione dell'infisso, è possibile prevedere una predisposizione per la zanzariera ad incasso nella profondità della spalla.

## LA SEZIONE

### SEZIONE ORIZZONTALE



### SEZIONE VERTICALE



### LEGENDA SIGLE SEZIONI

- PM . Profondità muro grezzo
- PS . Profondità totale spalla
- BUP . Battuta utile persiana
- MUP . Profondità sezione persiana
- DE . Larghezza coibentazione esterna
- GD . Tipologia guida avvolgibile/zanzariera (vedi ultima pagina)
- DI . Distanziale coibentazione interna: dimensione coibentazione tra guida avvolgibile e infisso (facoltativa)
- MU . Profondità sezione infisso
- BU . Spessore coibentazione battuta infisso (34, 44, 54 mm)
- SSM . Spessore soglia con malta (variabile)
- LN . Luce netta
- LG . Luce muro grezzo
- LEC . Luce esterna controlaio
- LET . Luce esterna telaio infisso
- HST . Altezza sotto traverso
- HEC . Altezza esterna contotelaio













**SEI SYSTEM**  
SISTEMI EDILI INNOVATIVI



C.da Cucurruzzolo, 13 - Z.I. - 70017, Putignano (Ba) - ITALIA  
 tel. +39 080 405.48.87 - fax 178.600.17.61  
 info@seisystem.it -  sei-il-cassonetto -  Sei Srl Il Cassonetto  
[www.seisystem.it](http://www.seisystem.it)